

Einführung in die sozialwissenschaftlichen Methoden und ihre Anwendung in empirischen Untersuchungen I: Skript

Wittenberg, Reinhard

Monographie / monograph

Zur Verfügung gestellt in Kooperation mit / provided in cooperation with:
SSG Sozialwissenschaften, USB Köln

Empfohlene Zitierung / Suggested Citation:

Wittenberg, R. (2003). *Einführung in die sozialwissenschaftlichen Methoden und ihre Anwendung in empirischen Untersuchungen I: Skript*. (Arbeits- und Diskussionspapiere / Universität Erlangen-Nürnberg, Sozialwissenschaftliches Institut, Lehrstuhl für Soziologie, 2003-2). Nürnberg: Universität Erlangen-Nürnberg, Wirtschafts- und Sozialwissenschaftliche Fakultät, Sozialwissenschaftliches Institut Lehrstuhl für Soziologie. <https://nbn-resolving.org/urn:nbn:de:0168-ssoar-220284>

Nutzungsbedingungen:

Dieser Text wird unter einer Deposit-Lizenz (Keine Weiterverbreitung - keine Bearbeitung) zur Verfügung gestellt. Gewährt wird ein nicht exklusives, nicht übertragbares, persönliches und beschränktes Recht auf Nutzung dieses Dokuments. Dieses Dokument ist ausschließlich für den persönlichen, nicht-kommerziellen Gebrauch bestimmt. Auf sämtlichen Kopien dieses Dokuments müssen alle Urheberrechtshinweise und sonstigen Hinweise auf gesetzlichen Schutz beibehalten werden. Sie dürfen dieses Dokument nicht in irgendeiner Weise abändern, noch dürfen Sie dieses Dokument für öffentliche oder kommerzielle Zwecke vervielfältigen, öffentlich ausstellen, aufführen, vertreiben oder anderweitig nutzen.

Mit der Verwendung dieses Dokuments erkennen Sie die Nutzungsbedingungen an.

Terms of use:

This document is made available under Deposit Licence (No Redistribution - no modifications). We grant a non-exclusive, non-transferable, individual and limited right to using this document. This document is solely intended for your personal, non-commercial use. All of the copies of this documents must retain all copyright information and other information regarding legal protection. You are not allowed to alter this document in any way, to copy it for public or commercial purposes, to exhibit the document in public, to perform, distribute or otherwise use the document in public.

By using this particular document, you accept the above-stated conditions of use.

LEHRSTUHL FÜR
SOZIOLOGIE

**Arbeits- und
Diskussionspapiere**

**Einführung in die sozialwissenschaftlichen
Methoden und ihre Anwendung
in empirischen Untersuchungen I
– Skript –**

Reinhard Wittenberg

Arbeits- und Diskussionspapiere 2003-2

**Skript zur gleichnamigen Vorlesung und Übung sowie zum Tutorium
3., überarbeitete, ergänzte und aktualisierte Auflage, Oktober 2003**

**Friedrich-Alexander-Universität Erlangen-Nürnberg
Wirtschafts- und Sozialwissenschaftliche Fakultät
Sozialwissenschaftliches Institut
Lehrstuhl für Soziologie**

Arbeits- und Diskussionspapiere

des Lehrstuhls für Soziologie

Wittenberg, Reinhard:

Einführung in die sozialwissenschaftlichen Methoden und ihre Anwendung

in empirischen Untersuchungen I – Skript

3., überarbeitete, ergänzte und aktualisierte Auflage

Arbeits- und Diskussionspapiere 2003-2

Friedrich-Alexander-Universität Erlangen-Nürnberg
Lehrstuhl für Soziologie

Findelgasse 7/9
90402 Nürnberg
Postanschrift: Postfach 3931, 90020 Nürnberg

Telefon: 0911/5302-679

Telefax: 0911/5302-660

E-Mail: soziologie@wiso.uni-erlangen.de
<http://www.soziologie.wiso.uni-erlangen.de>

Lehrstuhlsignet: Eva Lambracht

5,- €

Inhaltsverzeichnis

1	Ziele und Aufgaben empirischer Sozialforschung sowie Veranstaltungsablauf	8
1.1	Prinzipien und Probleme	8
1.2	Qualitative und quantitative empirische Sozialforschung	10
1.3	Veranstaltungsablauf	11
2	Grundlagen und Prinzipien der Datenerhebung	13
2.1	Phasen einer empirischen Untersuchung	13
2.1.1	Entdeckungszusammenhang	14
2.1.2	Begründungszusammenhang	15
2.1.3	Verwertungszusammenhang	16
2.1.4	Zusammenfassung	17
2.2	Theorie und Realität	17
2.2.1	Theoriebildung	18
2.2.2	Messmethoden und Messtechniken	26
3	Grundlegende Auswahlmethoden	37
3.1	Definition der Grundgesamtheit	37
3.2	Voll- und Teilerhebungen	37
3.3	Auswahlverfahren	38
3.3.1	Auswahlverfahren, die auf dem Zufallsprinzip beruhen	39
3.3.2	Auswahlverfahren, die nicht auf dem Zufallsprinzip beruhen	40
3.4	Ausfälle	42
3.5	Weiterführende Literatur	42
4	Grundlegende Datenerhebungsmethoden	43
4.1	Beobachtung	43
4.1.1	Definition und Einsatzfelder	43
4.1.2	Formen der Beobachtung	44
4.1.3	Verzerrungen durch den Beobachter	46
4.1.4	Zuverlässigkeit und Gültigkeit	47
4.1.5	Weiterführende Literatur	48
4.2	Dokumenten-/Inhaltsanalyse	49
4.2.1	Definition und Einsatzfelder	49
4.2.2	Phasen der Inhaltsanalyse	50
4.2.3	Inhaltsanalytische Verfahren	51

Inhaltsverzeichnis

4.2.4	Computerunterstützte Inhaltsanalyse (CUI)	54
4.2.5	Zuverlässigkeit und Gültigkeit	54
4.2.6	Weiterführende Literatur	55
4.3	Befragung	56
4.3.1	Einleitung	56
4.3.2	Grundlegende Formen der Befragung	56
4.3.3	Entwicklung des Fragebogens	58
4.3.4	Interview als soziale Situation	60
4.3.5	Soziale Regelmäßigkeiten des Interviewer- und Befragtenverhaltens	60
4.3.6	Zuverlässigkeit und Gültigkeit	64
4.3.7	Weiterführende Literatur	66
5	Spezielle Datenerhebungsmethoden	67
5.1	Gruppendiskussion	67
5.2	Soziometrie	69
5.3	Weiterführende Literatur	70
6	Ausgewählte Untersuchungsformen	72
6.1	Einzelfallstudie	72
6.2	Paneluntersuchung	72
6.3	Experiment	73
6.4	Simulation	76
6.5	Sekundäranalyse	77
6.5.1	Verwendungsarten der Sekundäranalyse	78
6.5.2	Gewährleistung von Intersubjektivität und Diskurs	79
6.5.3	Fehlerquellen und Probleme bei der Sekundäranalyse	80
6.6	Weiterführende Literatur	82
7	Stichwortverzeichnis zur Lernzielkontrolle	83

Tabellenverzeichnis

1.1	Unterschiede im <i>grundlegenden Wissenschaftsverständnis</i> qualitativer und quantitativer Sozialforschung	10
1.2	Unterschiede in der <i>grundlegenden Leistungsfähigkeit</i> qualitativer und quantitativer Sozialforschung	10
2.1	Hempel-Oppenheim-Schema der rationalen Erklärung	21
4.1	Codeblatt für eine Bewertungsanalyse	53

Abbildungsverzeichnis

2.1	Das Verhältnis zwischen Methodologie und Methode	13
2.2	Beispiel für eine Operationalisierung	25
2.3	Korrelation der Indikatoren eines einzigen theoretischen Konstrukts . . .	30
2.4	Vergleich der Korrelation der Indikatoren eines theoretischen Konstruktes mit Indikatoren unterschiedlicher Konstrukte	30
2.5	Korrelation der Indikatoren verschiedener theoretischer Konstrukte . . .	31
2.6	Konzeptspezifikation „personale Zufriedenheit“	31
6.1	Nur-Nachtest-Versuchsplan	75
6.2	Vortest-Nachtest-Kontrollgruppenvergleich	75
6.3	Solomon-Vier-Gruppen-Versuchsplan	76

Vorwort zur dritten Auflage

Beim vorliegenden Text handelt es sich um die überarbeitete und aktualisierte dritte Auflage des Skriptes zur „Einführung in die sozialwissenschaftlichen Methoden und ihre Anwendung in empirischen Untersuchungen I“ aus dem Jahr 1999. Die Überarbeitung bezieht sich insbesondere auf die Korrektur von Unzulänglichkeiten in der zweiten Auflage aus dem Jahr 2001 und die erforderliche Aktualisierung in Folge neuerer Entwicklungen von Befragungsmethoden. Außerdem wird die zwischenzeitlich erschienene Methodenliteratur berücksichtigt.

Alle in Vorlesung und Übung eingesetzten visuellen Materialien können mittlerweile via www.sozioogie.wiso.uni-erlangen.de auch im World-Wide Web abgerufen werden. Dies gilt auch für die zahlreichen Übungsaufgaben und etliche bereits Historie gewordene Klausuren. Materialien zu den aktuellen und parallel zu Vorlesung und Übung laufenden Tutorien sind ausschließlich im WWW zu finden – Unzulänglichkeiten hingegen wohl auch im vorliegenden Skript. Für Korrekturhinweise und Verbesserungsvorschläge bin ich dankbar – als Honorar dafür gibt es ein Glas Wein, Bier oder Sonstiges am Stammtisch der SozialwissenschaftlerInnen.

Nürnberg, im Oktober 2003

Reinhard Wittenberg

Vorwort zur ersten Auflage

Bei dem Skript „Einführung in die sozialwissenschaftlichen Methoden und ihre Anwendung in empirischen Untersuchungen I“ handelt es sich um einen kurzen Begleittext zur gleichnamigen Vorlesung und Übung sowie zum zugehörigen Tutorium am Lehrstuhl für Soziologie, das zur vor- und nachbereitenden Orientierung dient, jedoch keineswegs den Inhalt der Veranstaltungen abdeckt. Es ist teilweise durch Vorlesungsmitschrift, teilweise durch gesonderte Literaturdurchsicht entstanden. Es wird im Veranstaltungsablauf jeweils sukzessive ergänzt durch gesonderte Aufgaben- und Übungsblätter. Methodisch-vertiefende und inhaltlich-anwendungsbezogene Literaturhinweise werden in Abhängigkeit von der spezifischen Forschungsthematik gegeben, die im jeweiligen Studienjahr das Forschungsinteresse leitet.

Die erste Fassung ist ein Dutzend Jahre alt. Sie hatte Jürgen *Schmidt* im Rahmen seiner Tätigkeit als studentischer Tutor am Lehrstuhl für Soziologie im WS 1986/87 erstellt. Selbstverständlich hat es die verflossene Zeit mit sich gebracht, dass Auslassungen, Ungenauigkeiten, Fehler etc. zutage traten, die Ergänzungen, Korrekturen und Umstellungen erforderlich machten. Zahlreiche Studierende haben darauf aufmerksam gemacht. Meine ehemalige Kollegin, Frau Dipl.-Sozialwirtin Anne-Katrin *Töpfer*, hatte 1993 freundlicherweise einen Großteil der Last der notwendig gewordenen Überarbeitung übernommen. Seitdem erforderlich gewordene Aktualisierungen habe

Abbildungsverzeichnis

ich selbst durchgeführt.

Den kritischen Studierenden und den beiden Genannten danke ich sehr herzlich für ihre Mitarbeit. Es versteht sich selbstverständlich auch bei diesem Skript, dass nur der Unterzeichnende für verbliebene Unzulänglichkeiten verantwortlich ist. Hinweise auf weitere Fehler und Verbesserungsmöglichkeiten sind wie immer willkommen.

Nürnberg, im November 1999

Reinhard Wittenberg

1 Ziele und Aufgaben empirischer Sozialforschung sowie Veranstaltungsablauf

1.1 Prinzipien und Probleme

„Empirische Sozialforschung wird jener Forschungsbereich der Sozialwissenschaften genannt, der mittels systematischer, methodisch-kontrollierter Untersuchung Daten über menschliches Handeln in der geschichtlich-gesellschaftlichen Wirklichkeit erhebt und sammelt, ordnet und verarbeitet, untersucht und deutet. Sozialforschung zielt darauf ab, unser Wissen zu erweitern und zu vertiefen. Sie will vorgefasste Meinungen, Spekulationen, Glaubenssätze, durch Zufälligkeiten, höchstpersönliche Lebenserfahrungen, Vorurteile und Interessenlagen sowie überkommene Deutungen entstandene verzerrte Vorstellungen von der sozialen Wirklichkeit durch systematisch überprüfte Aussagen ersetzen und so überwinden. Auch zielt sie darauf ab, die Ursachen und Auswirkungen brennender sozialer Probleme zu erfassen und aufzuzeigen und Wege zu ihrer Beseitigung zu finden. Über die Beschreibung sozialer Tatsachen hinaus geht es schließlich um Erkenntnis und Erklärung von Regelmäßigkeiten im menschlichen Verhalten, um so Voraussetzungen zu schaffen für eine kritische Beurteilung sozialer Situationen, Strukturen und Prozesse sowie deren gezielte Veränderung.

Empirische Sozialforschung beschränkt sich deswegen nicht – wie z. B. die Meinungsforschung – auf die Ermittlung und Beschreibung der Verteilung individueller Meinungen, Bewertungen, Gefühle, Wünsche, Motive, Einstellungen und Absichten bezüglich bestimmter politischer, wirtschaftlicher oder gesellschaftlicher Fragestellungen, Entscheidungen oder Ereignisse in ausgewählten Bevölkerungsgruppen. Das geschieht z. B. bezüglich Wahlprognosen, Konsumentenwünschen, Beliebtheit von Politikern. Sozialforschung begnügt sich auch nicht, wie z. B. die Umfrageforschung, ausschließlich mit der Befragung repräsentativer Bevölkerungsquerschnitte, wenngleich die zeitweilig, auch in Deutschland, vorherrschende Forschungspraxis durchaus geeignet war, derartigen Vorstellungen Vorschub zu leisten.

Schließlich kann Sozialforschung sinnvoll nur betrieben werden, wenn der unmittelbare oder mittelbare Bezug zur gesellschaftlichen Praxis nicht vernachlässigt wird; wenn man sich nicht auf bloßes „Faktensammeln“ beschränkt, sondern von theoretischen Überlegungen geleitet wird; wenn Bestehendes nicht einfach und vorschnell als naturgegeben, sondern als grundsätzlich veränderbar betrachtet und zugleich die Gefahr möglicher Vermittlung von „Herrschaftswissen“ in Rechnung gestellt wird.

1 Ziele und Aufgaben empirischer Sozialforschung sowie Veranstaltungsablauf

Beschreibung, Erklärung und kritische Untersuchung jeweils bedeutsamer Ausschnitte und Aspekte der geschichtlich-gesellschaftlichen Wirklichkeit vermittels dem Gegenstand, der Fragestellung und der Zielsetzung entsprechender, systematischer und intersubjektiv (zwischenmenschlich) kontrollierbarer Forschungsmethoden und -techniken bilden die unverzichtbare Grundlage für die Erklärung sozialer Phänomene, für die Ausarbeitung empirisch überprüfbarer theoretischer Aussagensysteme, für die Kritik bestehender Ordnungen und Strukturen und für die Aufspürung jener Faktoren, die eine bewusste Gestaltung der Umwelt und kontrollierten Wandel ermöglichen. Deswegen kommt den verfügbaren Forschungsmethoden und -techniken im Rahmen der Sozialforschung besondere Bedeutung zu. Von ihnen und ihrer sachgerechten, den Besonderheiten des jeweiligen Forschungsgegenstandes entsprechenden und der möglichen wechselseitigen Beeinflussung von Forscher und Forschungsobjekten Rechnung tragenden Anwendung hängen Zuverlässigkeit und Gültigkeit der erzielten Ergebnisse ebenso ab wie deren wissenschaftliche und praktische Bedeutung. Insoweit besteht seit Überwindung des naiven Empirismus, der einen unmittelbaren und problemlosen Zugang zu den sozialen Phänomenen für möglich hielt, Übereinstimmung zwischen den Vertretern der verschiedenen wissenschaftstheoretischen Positionen, wenn auch die für die Geschichte der Sozialforschung geradezu charakteristischen methodologischen Diskussionen keineswegs abgeschlossen sind.

Wissenschaftstheoretische Unterschiede

Die Geister scheiden sich, wenn es um das Ziel der Sozialwissenschaften, den methodologischen Unterschied zwischen Naturwissenschaften und Human- einschließlich Sozialwissenschaften sowie um den Stellenwert empirischer Forschung geht. Die Vertreter der „empirisch-nomologischen“ Richtung sehen als strenge Erfahrungswissenschaftler (gelegentlich auch als Positivisten oder Neopositivisten bezeichnet) in der Beschreibung und Erklärung sozialer Erscheinungen das entscheidende wissenschaftliche Ziel, um Gesetzmäßigkeiten aufzudecken. Sie sind von der grundsätzlichen Einheit sämtlicher Real-, d. h. Wirklichkeitswissenschaften überzeugt und weisen der empirischen Forschung als Erkenntnisquelle eine zentrale Position zu. Für die Vertreter der „philosophisch-kritischen“ Richtung („Dialektische Wissenschaft“ bzw. „Dialektische Soziologie“) ist vorherrschendes Ziel der Sozialwissenschaften eine dialektische Kritik der gegenwärtigen Gesellschaft und ihrer Strukturen sowie eine Befreiung des Menschen durch „handlungsanweisende Aufklärung“ (Kritische Theorie). Sie sehen unüberbrückbare, aus Zielsetzung, Objekten, menschlichem Erkenntnisvermögen und der Stellung des Forschers im Forschungsprozess sich ergebende methodologische Unterschiede zwischen Natur- und Humanwissenschaften. Ihnen erscheint empirische Forschung an sich und als solche nicht so bedeutsam, wenngleich auch sie nicht darauf verzichten wollen und können.

Allerdings berührt dieser Streit in erster Linie die Wissenschaftstheoretiker und nicht die Forschungspraktiker. Hierauf ist es auch zurückzuführen, dass die so dringend notwendige systematische Theorie empirischer Sozialforschung bislang noch aussteht und dass es neben Regeln für die Anwendung der verschiedenen Forschungstechniken lediglich zu einigen methodologischen Problemen Verallgemeinerungen relativ niedrigen Abstraktionsniveaus gibt, deren vorläufige Bestätigung z. T. noch aussteht. Diese Situation ist

um so prekärer, als die Sozialforschung in erheblichem Umfange auf Forschungstechniken zurückgriff und sie sich für ihre Zwecke nutzbar machte, die in anderen Wissenschaftsbereichen mit anderen Fragestellungen entwickelt wurden; das betrifft z. B. Bevölkerungsstatistik, Markt- und Meinungsforschung, Kulturanthropologie, Ethnologie, Psychologie und Sozialenqueten“ (Büschges, 1972, S. 632f.).

1.2 Qualitative und quantitative empirische Sozialforschung

Unter *quantitativen* Untersuchungen versteht man solche, die Daten durch Messen und Zählen erfassen und sie mit Hilfe mathematisch-statistischer Methoden analysieren. Unter *qualitativen* Untersuchungen versteht man dagegen jene, die Daten unstandardisiert erheben und nicht mathematisch-statistisch auswerten, sondern die mit Hilfe qualitativer Verfahren auf einen meist typisierenden Vergleich aus sind. Aus dem wissenschaftstheoretischen Grundverständnis der jeweiligen Richtung ergibt sich folgende Unterscheidung: „Qualitative Forschung sei induktiv und offen angelegt, gewinne seine Ergebnisse aus den Daten selbst (grounded theory) durch verstehenden Nachvollzug. Quantitative Forschung gehe dagegen deduktiv-falsifikationistisch vor“ (Laatz, 1993, S. 11).

Die Unterschiede im *grundlegenden Wissenschaftsverständnis* und bezüglich der von ihren VertreterInnen (oder GegnerInnen) postulierten *Leistungsfähigkeit* der beiden Paradigma kann man anhand einiger Polaritätsbegriffe deutlich machen (vgl. Tabellen 1.1 und 1.2).

Tabelle 1.1: Unterschiede im *grundlegenden Wissenschaftsverständnis* qualitativer und quantitativer Sozialforschung

Qualitative Forschung	Quantitative Forschung
Verstehen	Erklären
induktiv, explorierend, beschreibend	nomologisch-deduktiv
Komplexität erfassen	Variablenisolation
Ganzheitliche Erfassung in natürlicher, lebensweltlicher Einbettung	Messung isolierter Merkmale, ex post theoretisch ganzheitlich rekonstruierbar
Einzelfall	Repräsentative Stichprobe

Tabelle 1.2: Unterschiede in der *grundlegenden Leistungsfähigkeit* qualitativer und quantitativer Sozialforschung

Qualitative Forschung	Quantitative Forschung
holistisch (Gestalt erschließend)	partikulär (ausschnitthaft)
subjektiv (intersubjektiv unüberprüfbar)	objektiv
<i>Nähe</i> zum Forschungsgegenstand (Innen- bzw. Teilnehmerperspektive)	<i>Ferne</i> zum Forschungsgegenstand (Außen- bzw. Beobachterperspektive)
explorierend und induktiv	Hypothesen testend und deduktiv

1 Ziele und Aufgaben empirischer Sozialforschung sowie Veranstaltungsablauf

Diese z. T. konstruierten und unscharfen Gegensätze schließen einander jedoch nicht aus, wenn man das Vorhandensein von zwei Abstraktionsstufen sozialwissenschaftlicher Forschung akzeptiert, die beide auf typischen Alltagstechniken menschlichen Verhaltens basieren, nämlich Ausprobieren, Beobachten, Diskutieren, etc. Die qualitativen Methoden werden durch eine erste Abstraktionsstufe, die quantitativen durch eine zweite Abstraktionsstufe bestimmt. Demzufolge liegen die qualitativen zeitlich vor den quantitativen. Qualitative Studien können demzufolge ohne quantitative, quantitative jedoch nicht ohne qualitative Verfahren auskommen. Dennoch bleibt die Zielrichtung beider Vorgehensweisen verschieden, indem qualitative Methoden abzielen auf das Herausarbeiten von Gemeinsamkeiten, quantitative dagegen auf das Erfassen von Unterschieden.

Als Fazit bleibt festzuhalten, dass es sich im Grunde um komplementäre Forschungsstrategien handelt.¹ In diesem Skript wird vor allem die quantitative Sichtweise vorgestellt.

1.3 Veranstaltungsablauf

Der diesem Skript zugrunde liegende Stoff bezieht sich auf den ersten Teil der auf zwei Semester angelegten „Einführung in die sozialwissenschaftlichen Methoden und ihre Anwendung in empirischen Untersuchungen“. Die gesamte Veranstaltung ist zweigeteilt und zieht sich über ein Studienjahr hin.

Im *ersten Teil* geht es darum, aufbauend auf den Veranstaltungen „Einführung in die Grundzüge der Soziologie“ und „Statistik I und II“, mit jenem Forschungsinstrumentarium vertraut zu machen, das in der Soziologie für Fragen von Exploration, Deskription und Analyse sozialer Gegebenheiten zur Verfügung steht. Im Zentrum stehen – neben der Erörterung eher wissenschafts- und messtheoretischer Probleme – grundlegende Methoden der Datenerhebung und Auswahlverfahren. Sie werden ergänzt durch die Vorstellung spezieller Formen der Datenerhebung sowie ausgewählter Untersuchungsformen.

Im *zweiten Teil* der Veranstaltung stehen Methoden der Datenanalyse im Zentrum der Betrachtung. Diese werden jedoch nicht durch ein Skript, sondern durch eine Monografie begleitend unterstützt (Wittenberg, 1998).

Die zu vermittelnden Kenntnisse, Fähigkeiten und Fertigkeiten werden im Rahmen eines Lehrforschungsprojektes angewendet und eingeübt. Wo dies nicht möglich ist, wird statt dessen auf das Forschungsprogramm der „Allgemeinen Bevölkerungsumfrage der Sozialwissenschaften“, kurz: ALLBUS, und zwar den ALLBUS aus dem Jahr 2000 zurück gegriffen.

Der ALLBUS bildet auch die inhaltliche Grundlage für die einwöchige, ganztägige Grundstudiums-Pflichtveranstaltung „Einführung in die computerunterstützte Datenerfassung und Datenanalyse – SPSS-Kurs“. Diese Veranstaltung wird immer als einwöchiger, ganztägiger (Crash-) Blockkurs kurz vor Vorlesungsbeginn des folgenden Sommersemesters, also zwischen erstem und zweitem Teil der Veranstaltung, angeboten. Als Grundlage für diesen Kurs und die weiteren statistischen Auswertungen im Rahmen des

¹Esser (1987) hat den Streit zwischen den Vertretern der beiden „Paradigmen“ zu Recht als „Scheinkontroverse“ gekennzeichnet.

1 Ziele und Aufgaben empirischer Sozialforschung sowie Veranstaltungsablauf

Lehrforschungsprojektes dient das Buch „Datenanalyse mit SPSS für Windows“ (Wittenberg und Cramer, 2003).

Ziel der gesamten Veranstaltung ist es, die TeilnehmerInnen mit dem sozialwissenschaftlichen Forschungsprozess so vertraut zu machen, dass sie sozialwissenschaftliche Forschungsergebnisse verstehen und kritisch beurteilen können sowie eine Grundlage haben, auf der es möglich sein sollte, eine kleinere empirische Untersuchung selbst durchführen oder an einer größeren kompetent mitarbeiten zu können. Bedauerlicherweise ist die Verfallzeit solcher Art Kenntnisse, Fähigkeiten und Fertigkeiten erfahrungsgemäß ziemlich gering – allen Studierenden wird deswegen geraten, im Hauptstudium an den regelmäßig angebotenen Lehrforschungsprojekten, Forschungskolloquien und Seminaren zur Datenerhebung und Datenanalyse teilzunehmen. Diesem Rat zu folgen ist auch deswegen angebracht, als am Lehrstuhl für Soziologie fast ausschließlich empirisch-theoretische Diplomarbeiten betreut werden, und, nicht zuletzt, weil eine empirisch-methodische Ausrichtung des Studiums der Sozialwissenschaften die Arbeitsmarktchancen erheblich verbessert.

2 Grundlagen und Prinzipien der Datenerhebung

Das vorliegende Kapitel befasst sich mit methodologischen Fragen der empirischen Sozialforschung. Lesenswerte Einführungen in die methodologischen Grundlagen der Sozialwissenschaften in diesem Studienabschnitt stellen die Arbeiten von Opp (2002) und Falk (1993) dar.

Der Begriff der Methodologie ist wie folgt von dem Begriff der Methode abzugrenzen (vgl. Abbildung 2.1): Methodologie ist ein Teilgebiet der Wissenschaftstheorie. Sie analysiert die Vorgehensweise bei wissenschaftlichen Untersuchungen (z. B. Bewertung der Prüfbedingungen). Darüber hinaus versucht sie, vielen Methoden gemeinsame, wesentliche und invariante Züge zu einem System von regulativen Prinzipien zu synthetisieren. Dagegen kann die Methode als ein spezielles System von Regeln definiert werden (z. B. Interview), deren Wert nur daran gemessen werden kann, inwieweit sie den inhaltlichen Erfordernissen einer Untersuchung gerecht werden (vgl. Bortz und Döring, 1995, Kap.1).

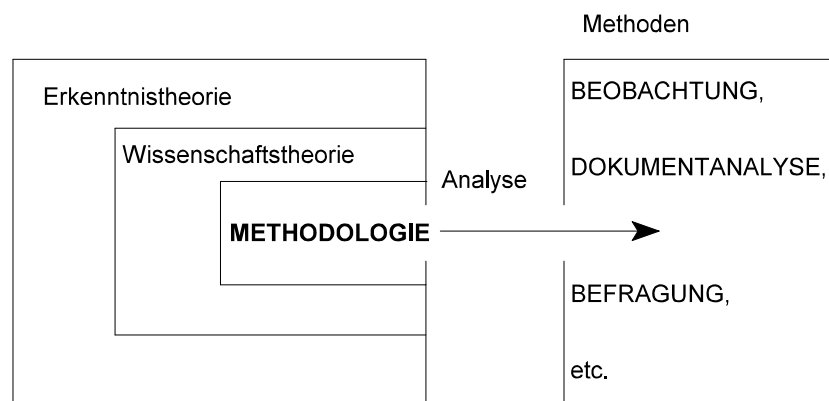


Abbildung 2.1: Das Verhältnis zwischen Methodologie und Methode

2.1 Phasen einer empirischen Untersuchung

Wie für den gesamten Bereich der Methoden gilt auch hier: Ein allgemein gültiges Rezept für Planung und Ablauf des Forschungsprozesses gibt es nicht. Friedrichs (1990)

unterscheidet drei Phasen, und zwar den Entdeckungs-, den Begründungs- und den Wertungszusammenhang.

2.1.1 Entdeckungszusammenhang

Der Entdeckungszusammenhang fällt in die Definitionsphase einer Untersuchung. Ein Problem wird entdeckt (= Anlass), abgegrenzt und in die Wissenschaftssprache übersetzt. Dabei ist die Unterscheidung nach selbstinitiiertem Forschung und Auftragsforschung möglich (mehr oder weniger exakte Vorgabe des Forschungsproblems).

Forschungsanlässe

Im Wesentlichen lassen sich drei Anlässe unterscheiden:

- *Soziale Probleme*: Zielsetzung ist hier die Suche nach Möglichkeiten zu sozialen Veränderungen (z. B. Erforschung der Ursachen jugendlichen Drogenkonsums, Untersuchung des Sexualverhaltens, um Ansatzpunkte für eine AIDS-Kampagne herauszufinden, etc.)
- *Probleme der Theoriebildung*: Ziel ist die Vorantreibung der Theoriebildung zu einem bestimmten sozialen Phänomen, das bisher kontrovers erklärt wird
- *Sozialberichterstattung*: Ziel ist die Bereitstellung von Informationen über gesellschaftlich und sozialpolitisch bedeutsame Lebensbedingungen (z. B. Scheidungsraten).

An dieser Stelle ist vorab darauf hinzuweisen, dass empirische Untersuchungen des Weiteren in *erkundende* bzw. *explorative*, *beschreibende* bzw. *deskriptive* und schließlich *Hypothesen testende* bzw. *analytische* oder *konfirmative Untersuchungen* klassifiziert werden können. Bei *explorativen Studien* ist der Untersuchungsgegenstand kaum erhellt – es geht um die Erhebung erster Informationen und es handelt sich fast immer um die Vorbereitung weiterer Studien. Sie sind in der Regel als qualitative Untersuchungen angelegt. Bei *deskriptiven Studien* geht es häufig darum, die Ausprägungen bestimmter Variablen in einer ausgewählten Untersuchungspopulation zu erfassen und aufgrund der dort gefundenen Verteilung dieser Variablen Rückschlüsse auf die „wahre“ Verteilung solcher, dann „Parameter“ genannten, Variablen in der Grundgesamtheit zu ziehen. Bei *konfirmativen*, d. h. *Hypothesen testenden Studien* geht es darum, Aussagen, die einer wissenschaftlichen Theorie entstammen, zu überprüfen, d. h. auf die Frage eine Antwort zu geben, ob sich diese theoretischen Aussagen bei der Konfrontation mit der Realität als „wahr“ oder „falsch“ erweisen.

Exploration

Die Exploration soll dem Forscher helfen, möglichst viele Informationen über den Untersuchungsgegenstand zu gewinnen und sein Vorwissen zu erweitern (= inhaltliche Vertiefung). Wir unterscheiden *Feld-* und *Quellenexploration*.

2 Grundlagen und Prinzipien der Datenerhebung

- Die *Feldexploration* umfasst Gespräche oder Beobachtungen. Sie ist
 - „um so nützlicher, je mehr gegensätzliche und dem Vorverständnis des Forschers widersprechende Aspekte des Problems gesammelt werden;
 - um so notwendiger, je weniger Literatur zu dem Problem vorliegt und je weniger Gesetze von allgemeiner Gültigkeit herangezogen werden können;
 - um so relevanter, je eher man vermuten kann, hierdurch das begrenzte Problem auf ein allgemeines, d. h. die speziellen Hypothesen auf allgemeine Gesetze zurückführen zu können“ (Friedrichs, 1990, S. 52).
- Unter *Quellenexploration* verstehen wir die Analyse bereits vorhandener Dokumente über den Untersuchungsgegenstand. Hierbei kann es sich um tatsächliche Dokumente – etwa Gemälde, Statistiken, Videos, Zeitungen –, aber auch um wissenschaftliche Aufsätze oder Internetverweise handeln. Die Quellenexploration soll
 - einen Überblick über den bereits vorhandenen Wissens- und Forschungsstand vermitteln,
 - Ansatzpunkte für die methodische Durchführbarkeit der geplanten Untersuchung liefern,
 - die Übersetzung/Umsetzung des Forschungsproblems in die Fachsprache ermöglichen.

2.1.2 Begründungszusammenhang

Darunter versteht man die methodologischen Schritte, mit deren Hilfe das Problem untersucht werden soll. Ziel ist eine möglichst exakte, nachprüfbar und objektive Hypothesenprüfung bzw. Erforschung der Merkmalsausprägungen bei deskriptiven Untersuchungen. Der Begründungszusammenhang umfasst die Definition des theoretischen Bezugsrahmens, die Datenerhebungs- sowie die Datenanalysephase.

Theoretischer Bezugsrahmen

Aufbauend auf der Exploration wird die Entscheidung getroffen, welcher Teil des Problems untersucht werden soll. Eine anschließende Präzisierung der Problemformulierung soll Aufschluss darüber geben, welche Dimensionen der Realität direkt oder indirekt angesprochen werden. Diesen relevanten Dimensionen werden Begriffe und Variablen zugeordnet, mit deren Hilfe Hypothesen formulierbar sind. Den verwendeten Begriffen ohne direkten empirischen Bezug müssen Indikatoren zugeordnet werden, um sie messbar machen zu können.

In der anschließenden Operationalisierung werden die Ausprägungen der Begriffe bzw. Indikatoren festgelegt sowie die Messinstrumente angegeben. Schließlich ist eine Entscheidung über die Auswahl der Objekte zu treffen, d. h. welcher Art die Stichprobe sein soll oder ob alle Einheiten der Grundgesamtheit einbezogen werden (= Totalerhebung).

Datenerhebungsphase

Zu Beginn ist zu klären, ob eine Primärerhebung erforderlich ist, oder ob die benötigten Informationen bereits anderswo erhoben wurden und einer Sekundäranalyse unterzogen werden können (z. B. ALLBUS-Daten). Im Fall, dass eine Primärerhebung erforderlich ist, ist eine geeignete Methode zu bestimmen und das Forschungsinstrument zu entwickeln (z. B. Fragebogen, Beobachtungsbogen, inhaltsanalytisches Kodierschema konzipieren).

Ein konkreter Auswahlplan wird festgelegt (z. B. Random-Route-Verfahren; Registerstichprobenziehung). Darüber hinaus ist zu entscheiden, wie die spätere Auswertung der zu erhebenden Daten erfolgen und welche statistischen Modelle und Prüfverfahren verwendet werden sollen. Daher sind bereits zu diesem Zeitpunkt die Voraussetzungen für eine exakte Codierung des Datenmaterials (= Zuordnung alphanumerischer Zeichen zu den Ausprägungen eines Merkmales) zu schaffen (Aufstellen eines Codeplans).

Eine Voruntersuchung an einer begrenzten Zahl von Fällen, die strukturell denen der endgültigen Stichprobe entsprechen, gibt die Möglichkeit, die Konzeptualisierung und das entwickelte Instrument (z. B. Fragebogen unklar formuliert oder zu lang) inklusive der angepeilten Stichprobenziehung vor der Hauptuntersuchung zu prüfen (Pretest) und gegebenenfalls zu modifizieren.

Es folgt die Datenerhebung. Wichtig ist dabei die Einrichtung einer Clearingstelle, um den Erhebungspersonen (z. B. InterviewerInnen) die Gelegenheit zu geben, Probleme, die bei der Erhebung auftreten, zu besprechen. Die Durchführung von Kontrollen soll gewährleisten, dass die Erhebung methodisch exakt durchgeführt wird (ob z. B. die InterviewerInnen tatsächlich ihre Zielperson X befragt haben).

Datenanalysephase

Der so genannten „Feldphase“ schließt sich die Auswertung der Daten an. Nach einer u. U. notwendigen Bereinigung der Daten (z. B. Aussortieren unvollständig ausgefüllter Fragebögen) erfolgt deren Theorie geleitete Auswertung unter Verwendung statistischer Modelle und Verfahren. Schließlich erfolgt eine Interpretation der so gewonnenen Ergebnisse.

2.1.3 Verwertungszusammenhang

Bei der Betrachtung des Verwertungszusammenhangs einer Studie wird ein gedanklicher Bogen zurück zum Entdeckungszusammenhang gespannt, indem die Frage nach dem Beitrag einer Untersuchung zur Lösung des anfangs gestellten Problems zu beantworten ist. Voraussetzung der Verwertbarkeit der Untersuchungsergebnisse ist meist deren Veröffentlichung. Entscheidend für die Verwertbarkeit sind neben der Zugänglichkeit (z. B. Bereitstellung des Codeplans und des Datensatzes für weitergehende Untersuchungen) die Art der Darstellung (z. B. Publikationen ausschließlich für die „scientific community“ oder auch für „Laien“). Eine Verwertung der Ergebnisse kann je nach Untersuchung durch konkrete Umsetzung in die soziale Planung erfolgen (z. B. Empfehlung von Maßnahmen).

2.1.4 Zusammenfassung

Der Ablauf des Forschungsprozesses wurde hier aus analytischer Sichtweise dargestellt. In der Praxis lassen sich die einzelnen Arbeitsschritte nicht vollständig voneinander trennen, sondern sie überlappen sich zum Teil erheblich. Des Weiteren sei auf die Interdependenz von Entdeckungs-, Begründungs- und Verwertungszusammenhang (sowie ihrer einzelnen Teile) hingewiesen: Der forschungslogische Ablauf einer empirischen Untersuchung ist als Einheit der drei Zusammenhänge anzusehen. Wurde z. B. der theoretische Teil der Studie nicht klar expliziert, das Problem nicht nach Maßgabe des Wissensstandes formuliert, ist auch kein theoretisch und/oder praktisch verwertbares Ergebnis einer Studie zu erwarten.

2.2 Theorie und Realität

Während im vorherigen Abschnitt der Forschungsprozess als Modell verschiedener, eng aufeinander bezogener Dimensionen behandelt wurde, befasst sich der nachstehende Abschnitt mit Problemen der Theoriebildung und ihrer Überprüfung an der sozialen Wirklichkeit. Hier kann allerdings keine systematische Einführung in die Wissenschaftstheorie gegeben werden. Dazu wäre eine gesonderte Veranstaltung erforderlich. Es kann hier nur darum gehen, einige ausgewählte und zentrale Fragen dieser Art im Hinblick auf Methoden und Techniken der empirischen Sozialforschung aufzugreifen.

„Sozialwissenschaftliche Datenerhebung ist kein Selbstzweck. Befragungen, Beobachtungen und andere Erhebungsmethoden dienen in der Regel einem allgemeineren Zweck: Der Überprüfung der Geltung von Theorien“ (Esser, 1984b, S. 3). Unter Theorien werden Aussagesysteme verstanden, die geeignet sind, Erklärungen für möglichst viele spezifizierte Objekte und damit Problembereiche zu liefern. Die Prüfung der Geltung von Theorien wird – vereinfacht ausgedrückt – so durchgeführt, dass die Behauptungen, die in einer Theorie aufgestellt werden, mit den Ergebnissen, die bei der Datenerhebung ermittelt wurden, verglichen werden. Stimmen theoretische Behauptungen (Aussagen) und empirischer Sachverhalt überein, dann gilt die Theorie als (vorläufig) bestätigt; stimmen Theorie und empirischer Sachverhalt nicht überein, dann gilt die Theorie als widerlegt. Man nimmt nun üblicherweise an, dass über diese Konfrontation von „Theorie und Realität“ nach und nach alle falschen Theorien entdeckt werden, und dass sich so auch die Sozialwissenschaften immer weiter entwickeln werden (vgl. ebenda).

„Dieses optimistische Bild von einer Sozialwissenschaft, die über die empirische Kritik von theoretischen Entwürfen sich immer weiter schließlich zu einer „reifen“, gehaltvollen und anwendungsfähigen Disziplin entwickelte, ist allerdings vor einiger Zeit beträchtlich ins Wanken geraten. Es waren vor allem zwei Entwicklungen, die die Zweifel an der Angemessenheit des oben beschriebenen Weges nährten. Einerseits wurde ganz allgemein in Zweifel gezogen, dass „Beobachtungen“ (beliebiger Art) überhaupt eine sichere Basis für die Bestätigung bzw. die Widerlegung von Theorien sein könnten“ (ebenda). Dieses ist die *methodologische Kritik* am Bild der Wissenschaftsentwicklung, die u. a. auch für die Sozialwissenschaften zuträfe.

Andererseits wurde speziell für die sozialwissenschaftlichen Erhebungsverfahren festgestellt, dass die „Daten“ aus Befragungen und Beobachtungen selbst das Produkt von sozialen Handlungen sind. Soziale Handlungen orientieren sich – so kann man es den sozialpsychologischen Handlungstheorien entnehmen – aber an einer Vielzahl von Situationsmerkmalen. Von daher sei aber kaum zu erwarten, dass Befragte immer nur auf den reinen Frageinhalt, Beobachter immer nur auf den wirklichen Geschehensablauf und Vercoder immer nur auf einen vorliegenden Vercodungsinhalt reagieren. Daher seien die Ergebnisse der Datenerhebung selbst erst einmal erklärungsbedürftig. Die Geltung der Messergebnisse könne nicht problemlos vorausgesetzt werden. Dieses ist die *inhaltliche Kritik* am Modell der „herkömmlichen“ empirischen Sozialforschung“ (Esser, 1984b, I, S. 3f.).

In den letzten Jahren zeigen sich Ansätze, die Möglichkeiten aufweisen, wie es bei grundsätzlicher Anerkennung der geschilderten methodologischen und inhaltlichen Kritik trotzdem möglich ist, sozialwissenschaftliche Theorien weiterhin zu überprüfen. Diese Ansätze beziehen sich im Wesentlichen auf zwei Problembereiche:

1. auf die empirische Untersuchung und theoretische Erklärung von Reaktionen bei der Datenerhebung; d. h. die Daten, die zur Prüfung von Theorien dienen sollen, werden im Rahmen einer so genannten „Instrumententheorie“ selbst als Explanandum behandelt. Hiermit sollen die Bedingungen angegeben werden, unter denen in bestimmter Weise mit „Abweichungen“ von einer „gültigen“ Datenerhebung zu rechnen ist.
2. auf die Entwicklung von statistischen Verfahren, mit denen es möglich wird, die Vereinbarkeit bestimmter Hypothesen und Annahmen über den Messvorgang mit jeweils vorliegenden Beobachtungswerten festzustellen. Dabei werden die Messannahmen, z. B. über das Fehlen oder die Anwesenheit bestimmter Messfehler, gleichzeitig mit der inhaltlichen Theorie überprüft. Man konfrontiert nun also nicht mehr eine isolierte Theorie mit „unabhängigen“ Fakten, sondern man überprüft die inhaltliche Theorie und die Messannahmen gemeinsam.¹

2.2.1 Theoriebildung

Der Begriff „Theorie“ wird in den Sozialwissenschaften oft unterschiedlich verwendet. Die gebräuchlichste Verwendung ist folgende: Eine Theorie wird definiert als ein „System von Gesetzaussagen (= nomologische Hypothesen), die durch logische Ableitbarkeitsbeziehungen miteinander verbunden sind“ (Albert, 1964, S. 27).

Nomologische Hypothesen sind allgemeine, empirisch gehaltvolle Aussagen über die Struktur der Realität. „Empirisch gehaltvoll“ ist eine Hypothese nur dann, wenn sie einzelne denkbare Zusammenhänge der Realität ausschließt, also wenn sie *falsifizierbar* ist (Eingrenzung des logischen Spielraums).

Beispiel: Wenn die Anzahl der Mitglieder einer Organisation steigt, dann sinkt ihre Netzwerkdicke (hier wird ausgeschlossen, dass die Größe einer Organisation steigt und die Netzwerkdicke steigt oder konstant bleibt).

¹Vgl. dazu insbesondere Esser (1984b).

2 Grundlagen und Prinzipien der Datenerhebung

Folgende Arten von Aussagen ähneln nomologischen Hypothesen, gehören jedoch nicht zu ihnen, da sie keinen empirischen Gehalt besitzen:

- *analytische Aussagen*: Sie besitzen keinen empirischen Gehalt, da der zweite Teil des Satzes genau den Inhalt des ersten Teils wiedergibt (= Tautologie).

Beispiel: Wenn die Zahl der Studierenden zunimmt und die Zahl der Dozierenden konstant bleibt, dann sinkt das Dozierende - Studierende - Verhältnis

- *Aussagen mit unbegrenztem logischen Raum*: Sie besitzen keinen empirischen Gehalt, da sie den logischen Raum nicht beschränken.

Beispiel: Wenn die Anzahl der Mitglieder einer Organisation steigt, dann ändert sich die Netzwerkdicke, oder sie ändert sich nicht.

- *normative Aussagen*: Auch sie besitzen keinen empirischen Gehalt, da sie keine Aussage über die Beschaffenheit der Realität machen, sondern nur angeben, wie sie beschaffen sein *sollte*. Sie drücken also eine aktive Haltung zur Realität aus. Die Begründbarkeit (Wahrheit bzw. Falschheit) solcher Aussagen ist schon lange umstritten (Werturteilsstreit).²

Beispiel: Der Staat sollte die Freiheiten der Bürger so wenig wie möglich einschränken.

Nomologische Hypothesen können nach verschiedenen Gesichtspunkten in Klassen eingeteilt werden.

Klassifikation wissenschaftlicher (Gesetzes-) Aussagen

- **Unterscheidung nach dem Geltungsbereich**

- Man unterscheidet *Gesetzesaussagen ohne jede Einschränkung des Geltungsbereiches* (beliebige Raum-Zeit-Bereiche)

Beispiel: „Wenn bei Personen Frustration auftritt, dann tritt auch Aggression auf“

- von solchen *mit eingeschränktem Geltungsbereich* (auch „Quasi“-Gesetze genannt).

Beispiel: „Wenn in westlichen Industriegesellschaften bei Personen Frustration auftritt, dann tritt bei ihnen auch Aggression auf“

- Aussagen über Einzigartigkeiten nennt man *singuläre Aussagen*.

Beispiel: „Person x verhält sich heute aggressiv“

- **Unterscheidung nach der Geltungswahrscheinlichkeit**

²Siehe zum Werturteilsstreit z. B. Opp (2002).

2 Grundlagen und Prinzipien der Datenerhebung

- *Deterministische Aussagen* bezeichnen einen ausnahmslosen Zusammenhang zwischen den jeweiligen Sachverhalten.
Beispiel: „Wenn bei Personen Frustration vorliegt, kommt es *immer* zu Aggressionen“
- Dieser Zusammenhang besitzt bei *probabilistischen Gesetzesaussagen* nur statistische Gültigkeit.
Beispiel: „Wenn bei Personen Frustration vorliegt, kommt es *in den meisten Fällen* bzw. mit einer bestimmten Wahrscheinlichkeit zu Aggressionen“
- Deterministische Gesetzesaussagen (= 100%-Aussagen) sind ideale Grenzfälle der probabilistischen.

Prüfung von Gesetzesaussagen

Wie gezeigt wurde, bestehen Gesetzesaussagen aus einer „Wenn“- und einer „Dann“-Komponente:

Beispiel: „Wenn Menschen frustriert sind, dann werden sie aggressiv“

Gesetzesaussagen stellen Behauptungen auf über den Zusammenhang realer Phänomene. Die Variable in der Wenn-Komponente wird als unabhängige oder erklärende Variable (hier: Frustration), die in der Dann-Komponente als abhängige oder zu erklärende Variable (hier: Aggression) bezeichnet.

Die Überprüfung einer Gesetzesaussage erfolgt in drei Schritten:

1. Schritt: Suchen und Beschreiben einer geeigneten Testsituation

Es muss eine Situation gesucht werden, in welcher der unter der „Wenn“-Komponente bezeichnete Sachverhalt vorliegt. Diese Testsituation wird dann im Hinblick auf die Variablen und mit den Begriffen der Hypothese beschrieben:

Beispiel: „Holger ist am 2. Oktober 2003 frustriert“ (= Antezedensbedingung)

2. Schritt: Logische Operation

Aus nomologischer Hypothese und der Antezedensbedingung wird die Schlussfolgerung (Konklusion, Basissatz) abgeleitet:

Beispiel: „Holger ist am 2. Oktober 2003 aggressiv“ (= Konklusion/ Basissatz)

3. Schritt: Überprüfung, ob die abgeleitete Konklusion mit der Realität übereinstimmt.

Dazu stellt der Forschende einen Satz über die beobachtete Realität auf (Protokollsatz, Beobachtungssatz) und vergleicht diesen mit dem Basissatz. Dabei sind zwei Ausgänge möglich:

- Beobachtungs- und Basissatz stimmen überein
Ein *potenzieller Konfirmator* erweist sich somit als zutreffend. Dennoch: Da Gesetzesaussagen einen prinzipiell unendlichen Geltungsbereich implizieren,

2 Grundlagen und Prinzipien der Datenerhebung

kann von der festgestellten Übereinstimmung nicht darauf geschlossen werden, dass auch alle zukünftigen Ereignisse gesetzeskonform sein werden. Aus diesem Grund können Gesetzaussagen *niemals verifiziert*, sondern lediglich *vorläufig bestätigt* werden.

Beispiel: „Holger ist am 2. Oktober 2003 tatsächlich aggressiv“

- Beobachtungs- und Basissatz stimmen nicht überein

Als *potenzielle Falsifikatoren* kommen die Elemente des Objekt- oder Individuenbereichs (z. B. Menschen, Frauen, Männer unter 20 Jahren) in Betracht, für die die Gesetzaussage gelten soll. Um eine Gesetzaussage zu widerlegen, genügt der empirische Nachweis eines einzigen Individuums oder Ereignisses, das im Widerspruch zu der Hypothese steht. Die Gesetzaussage wäre dann *falsifiziert*:

Beispiel: „Holger ist am 2. Oktober 2003 nicht aggressiv“

Der Ablauf dieses Prüfungsverfahrens erfolgt in drei Schritten. Das Verfahren selbst kann in Form des so genannten **H-O-Schemas** dargestellt werden (vgl. Tabelle 2.1).

Tabelle 2.1: Hempel-Oppenheim-Schema der rationalen Erklärung ^(a)

Funktion	Theoriebestandteil	Annahmen/Beobachtungen
Explanans	Gesetz (= Allaussage)	„Wenn Menschen frustriert sind, dann werden sie aggressiv“
	Antezedensbedingung (= singuläres Ereignis – 1. Schritt)	„Holger ist am 2. Oktober 2003 frustriert“
Explanandum	Basissatz (= zu erklärendes singuläres Ereignis – 2. Schritt)	„Holger ist am 2. Oktober 2003 aggressiv“

^(a)(Vgl. Hempel und Oppenheim, 1965)

Jetzt folgt als 3. Schritt des Prüfverfahrens die *Aufstellung des Beobachtungssatzes* und der *Vergleich mit dem Basissatz*. Je nach Ergebnis des Vergleichs, wird die Theorie verworfen (= falsifiziert) oder vorläufig beibehalten (= vorläufig verifiziert).

Im Zusammenhang mit der Überprüfung nomologischer Hypothesen muss auf zwei Problembereiche hingewiesen werden:

1. **Basisproblem:** Voraussetzung einer Falsifikation von Aussagen ist die Wahrheit der Beobachtungssätze. Es stellt sich aber die Frage, inwieweit und unter welchen Bedingungen von Beobachtungen als einer „sicheren“, „absoluten“ Ausgangsbasis für die Falsifikation von Aussagen ausgegangen werden kann. In einer Untersuchung kann es beispielsweise zweifelhaft sein, ob alle Interviews korrekt durchgeführt wurden oder alle Interviewten „wahrheitsgemäß“ antworteten.

2. **Korrespondenzproblem:** Welche empirischen Phänomene sind den Begriffen der Hypothese zuzuordnen? Diese Schwierigkeit der Zuordnung von empirischen Sachverhalten zu den theoretischen Konstrukten bezeichnet man als Korrespondenzproblem. Je nachdem, ob eindeutige Verwendungsregeln aufgestellt worden sind oder nicht, tritt dieses Problem stärker oder schwächer auf; es hängt also eng zusammen mit Problemen der Operationalisierung von Begriffen.

Beurteilungskriterien für Theorien

Als Beurteilungsmaßstab für den Vergleich von Theorien können mehrere Kriterien verwendet werden.

1. **Empirischer Wert einer Theorie:** Der empirische Wert einer Theorie hängt von ihrer Falsifizierbarkeit und Operationalisierbarkeit ab. Je eher eine Theorie falsifizierbar ist (= je höheren Informationsgehalt sie besitzt) und je eher sie operationalisierbar ist (bei gegebener Falsifizierbarkeit), desto höher ist ihr empirischer Wert.

Beispiel T1: „Je isolierter Personen sind, desto eher brechen sie Normen; je häufiger Personen Normen brechen, desto eher wählen sie rechts- oder linksextreme Parteien“

Beispiel T2: „Je isolierter Personen sind, desto eher brechen sie Normen; je häufiger Personen Normen brechen, desto eher wählen sie rechtsextreme Parteien“

T2 hat einen höheren empirischen Wert als T1, da sie mehr reale Sachverhalte ausschließt, also eher falsifizierbar ist (= mehr potenzielle Falsifikatoren denkbar).

2. **Integrationswert einer Theorie:** Der Integrationswert einer Theorie ist ein Maßstab für ihre Erklärungskraft. Sie ist umso größer, je mehr Einzelbefunde durch die Theorie erklärt werden können (= je mehr Verknüpfungen zur Beobachtungsebene gemacht werden können). Integrationswert und empirischer Wert einer Theorie sind oft gegenläufig in der Weise, dass Theorien mit umfassendem Erklärungsanspruch gelegentlich dazu neigen, sich gegen Falsifikationen immun zu erweisen, d. h. dass sie geringen empirischen Wert haben. So hat T1 im oben angeführten Beispiel einen höheren Integrationswert als T2.
3. **Ökonomischer Wert einer Theorie:** Auch für Theorien gilt das *Gesetz der Sparsamkeit*: Von zwei Theorien, die über den gleichen Geltungsbereich Aussagen machen, zieht man im allgemeinen diejenige vor, die in ihren Grundannahmen sparsamer ist, also mit weniger Begriffen und einfacheren Regeln auskommt.
4. **Heuristischer Wert einer Theorie:** Eine Theorie wird dann als heuristisch wertvoll bezeichnet, wenn der Prozess der Erkenntnisgewinnung dadurch vorangetrieben wird, dass sie neue Ausblicke eröffnet, Querverbindungen zu anderen Theorien verlangt oder neue Fragen aufwirft.

Begriffsbildung

Ein *Begriff* ist ein gedankliches Instrument zur Wiedergabe und Abgrenzung von Phänomenen der Realität. Begriffe sind deskriptive Zeichen, die einem bestimmten Vorstellungsinhalt zugeordnet sind. Begriffe haben vor allem zwei Funktionen:

1. **Ordnungsfunktion:** Begriffe legen fest, was betrachtet werden soll.
2. **Kommunikationsfunktion:** Begriffe sollen die Kommunikation zwischen Individuen über denselben Vorstellungsinhalt ermöglichen.

Um diese Funktionen erfüllen zu können, müssen drei Voraussetzungen gegeben sein: Begriffe müssen

1. (möglichst) übereinstimmend und kontinuierlich verwendet werden,
2. präzise definiert sein,
3. empirischen Bezug aufweisen.

Eine *Definition* ist die Angabe einer Regel, nach der ein deskriptives Zeichen einem Gedankengebilde zugeordnet wird. Eine Definition verknüpft ein Merkmalsbündel (Begriff) mit einem bestimmten Namen (Terminus). Dafür existieren verschiedene Definitionskonzepte:

1. **Realdefinition:** Dahinter steht die Vorstellung, ein Begriff stelle eine Behauptung über die Beschaffenheit der Realität dar, erfasse deren „Wesen“ und „Natur“, enthalte somit Erkenntnis. Nach diesem Verständnis kann ein Begriff wahr oder falsch sein.

Beispiel: „Die Gruppe ... ist ein Urphänomen, das in einer entsprechenden Anlage des Menschen begründet ist“ (Vierkandt, 1931, S. 241).

Diese Art von Begriffen ermöglicht keine Aussage über die beobachtbare Realität; sie ist damit für wissenschaftliche Zwecke unbrauchbar.

2. **Nominaldefinition:** Dabei handelt es sich um eine Festlegung (Konvention) der Art, dass ein zu bestimmender neuer Begriff (Definiendum) gleichgesetzt wird mit einem bereits bekannten Begriff (Definiens) bzw. einer Kombination mehrerer solcher Begriffe. Da es sich bei Nominaldefinitionen um tautologische Transformationen auf sprachlicher Ebene handelt, geben sie keinerlei Auskunft darüber, ob die erfassten Phänomene empirische Entsprechungen besitzen. Daher können Nominaldefinitionen weder wahr noch falsch sein, sondern lediglich brauchbar oder unbrauchbar.

Nominaldefinitionen sind für die Alltagskommunikation ausreichend, aber für wissenschaftliche Zwecke nicht genügend trennscharf. Die wissenschaftliche Verwendung von Begriffen bedarf daher einer vertiefenden Explikation.

Dabei ist zu unterscheiden, ob es sich um eine deskriptive oder eine Hypothesen testende Untersuchung handelt. Erstere bedarf einer Dimensionsanalyse, letztere

2 Grundlagen und Prinzipien der Datenerhebung

einer Bedeutungsanalyse. Ziel ist dabei nicht die Festlegung einer Konvention, sondern das Treffen von Aussagen, die empirisch überprüfbar sein müssen. Die Forschenden bringen damit zum Ausdruck, was sie mit den Begriffen bezeichnen wollen.

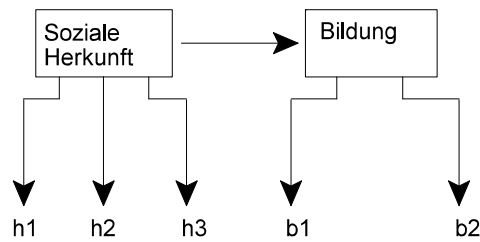
- **Dimensionsanalyse:** Bei deskriptiven Untersuchungen ist es die erste Aufgabe des Forschenden, relevante Dimensionen der Realität festzulegen und abzugrenzen und diese dann mit deskriptiven Begriffen zu bezeichnen.
- **Bedeutungsanalyse** (= analytische Definition): Bei Hypothesen testenden Untersuchungen sind dagegen die relevanten Begriffe bereits vorgegeben. Diese sind auf ihre Bedeutung zu untersuchen. Dazu wird dem bekannten Begriff mit Hilfe anderer Begriffe eine exaktere Fassung gegeben. Die in analytischen Definitionen verwendeten Definiens bedürfen ihrerseits oft der Bedeutungsanalyse. Ob sich die Definition bewährt, zeigt letztlich die spätere Forschungspraxis.

Bleibt zu klären, wie den theoretischen Begriffen beobachtbare Sachverhalte zugeordnet werden können. Dies geschieht mittels einer operationalen Definition (= Operationalisierung).

Operationalisierung

Eine Operationalisierung gibt an, wie einem theoretischen Begriff oder Konstrukt beobachtbare Sachverhalte (Indikatoren) zugeordnet werden können (Mess- oder Beobachtungsvorschrift), so dass Messungen möglich werden. Schnell u. a. (1999, S. 121) definieren Operationalisierung eines Begriffs als „Angabe einer Anweisung, wie Sachverhalte, die der Begriff bezeichnet, gemessen werden können“. Dabei geben Korrespondenzregeln an, welcher beobachtbare Sachverhalt einen Indikator für einen bestehenden Begriff, für ein theoretisches Konstrukt darstellt.

Aufgrund der Operationalisierung ist angebbbar, ob und in welchem Ausmaß der mit dem Begriff bezeichnete Sachverhalt in der Realität vorliegt. Abbildung 2.2 möge den Vorgang der Operationalisierung verdeutlichen:



h1: Berufsprestige des Vaters
h2: Bildung des Vaters
h3: Status der elterlichen Wohngegend

b1: Bildung des Befragten vor Berufsbeginn
b2: Weiterbildung nach Berufsbeginn

Abbildung 2.2: Beispiel für eine Operationalisierung

Im Zusammenhang mit Operationalisierungen ist zu beachten:

- Latente Eigenschaften haben nur einen *indirekten empirischen* Bezug, sind also im Gegensatz zu Begriffen mit empirischem Bezug (z. B. Körpergröße) *nicht direkt* beobachtbar. In diesem Fall ist ein Ersatzmerkmal für die latente Eigenschaft so zu bestimmen, dass diese indirekt bestätigt werden kann.

Beispiel: latente Eigenschaft: Antisemitismus; Ersatzmerkmal (= Indikator): Hakenkreuzschmierereien

- Totale Operationalisierungen von Begriffen ohne direkten empirischen Bezug sind unmöglich. Die mit einer Operationalisierung verbundene Bedeutungseinengung muss bei der Interpretation der Ergebnisse, deren empirischer Gewinnung diese operationale Definition zugrunde lag, berücksichtigt werden.
- Voraussetzung einer Operationalisierung ist eine ausführliche Bedeutungsanalyse des zu definierenden Begriffs.
- Auch präzise begriffliche Definitionen lassen häufig verschiedene Operationalisierungen zu. Somit kann eine operationale Definition nur brauchbar/unbrauchbar bzw. fruchtbar/unfruchtbar, aber nicht wahr/falsch sein.
- Führen unterschiedliche Operationalisierungen desselben Begriffs zu unterschiedlichen Ergebnissen, ist das ein Hinweis darauf, dass der Begriff noch nicht genau genug definiert wurde, die Operationalisierungen also verschiedene Dimensionen erfassen.

KERNTHEORIE: Soziale Herkunft wirkt sich auf die Bildung aus.

KORRESPONDENZREGELN: Angabe, was Indikatoren für die Begriffe soziale Herkunft und Bildung sind.

INDIKATOREN: Beobachtungsaussagen

2.2.2 Messmethoden und Messtechniken

Variablen und Daten

Variablen sind von den Forschenden bezeichnete Klassen von Merkmalsausprägungen (Merkmale) mit mindestens zwei Ausprägungen, die Objekten (z. B. Personen) zugeschrieben werden (z. B. Familienstand mit den Ausprägungen: ledig – verheiratet – geschieden).

Daten sind beobachtete Merkmalsausprägungen von Untersuchungseinheiten hinsichtlich einer oder mehrerer Merkmalsdimensionen (z. B. das Kreuz im Fragebogen).

Qualitative und quantitative Variablen

- *Qualitative Variablen*: Erlauben eine Unterscheidung der Untersuchungsobjekte nach der Art bestimmter Eigenschaften.

Beispiel: Geschlecht, Nationalität, Familienstand, Betriebsklima

- *Quantitative Variablen*: Erlauben eine Unterscheidung der Untersuchungsobjekte nach der Größe bestimmter Eigenschaften.

Beispiel: Lebensalter, Haushaltsgröße, Lufttemperatur

Kontinuierliche und diskontinuierliche Variablen

Quantitative Variablen können in kontinuierliche (stetige) und diskontinuierliche (diskrete) Variablen unterschieden werden.

- *Kontinuierliche (stetige) Variablen*: Als kontinuierliche Variablen bezeichnet man eine Merkmalsdimension, deren Ausprägungen in einem bestimmten Bereich jeden beliebigen Wert annehmen können (lückenloses Kontinuum).

Beispiel: Lebensalter, Suizidrate

- *Diskontinuierliche (diskrete) Variablen*: Diskrete Variablen können dagegen nur bestimmte, isolierte Werte annehmen, besitzen also innerhalb eines bestimmten Bereiches Lücken.

Beispiel: Kinderzahl

Stetige Variablen können durch Klassenbildung in diskrete Variablen transformiert werden; damit verbunden ist jedoch ein Informationsverlust. Eine Transformation im umgekehrten Fall ist nicht möglich.

Messniveau und Skalentypen

Messung bedeutet nach Stevens (1951, S. 1) „die Zuordnung von Zahlen zu Objekten oder Ereignissen nach bestimmten Regeln“. Man versucht also, Merkmalsausprägungen von Objekten festzustellen, indem man z. B. dem Objekt einen Stimulus vorgibt (ihm z. B. eine Frage stellt) und dessen Reaktion darauf mit einer Zahl versieht, die die

2 Grundlagen und Prinzipien der Datenerhebung

Merkmalsausprägung der Antwort widerspiegeln soll. Diese Zuordnung würde man als „Messung“ bezeichnen.

Der Messvorgang sollte dabei *isomorph* (= strukturgleich) sein, d. h. die Relation zwischen den Ausprägungen der Variablen in der Realität sollte sich entsprechend in den zugeordneten Zahlen widerspiegeln.³

Beispiel: Arbeitszufriedenheit wird eingeteilt in sehr zufrieden – ziemlich zufrieden – unzufrieden. Eine isomorphe Zuordnung wäre dann z. B. 3 – 2 – 1; nicht isomorph wäre dagegen die Zuordnung 3 – 1 – 2: Da es sich bei der Variablen „Arbeitszufriedenheit“ um eine ordinal skalierte Variable handelt, bei der die Eigenschaftsausprägungen nach dem Aspekt „kleiner/größer“ unterschieden werden können, würde das Zahlentripel 3 – 1 – 2 dies nicht korrekt widerspiegeln.

Je nachdem, inwieweit die empirischen Eigenschaften es erlauben, sie numerisch abzubilden, kann eine Hierarchie vier verschiedener Messniveaus unterschieden werden:⁴

1. Auf der untersten Stufe dieser Hierarchie steht die *Nominalskala*. Für sie ist konstitutiv, dass die Zahlen, die wir den Eigenschaften der Objekte zuordnen, ausschließlich eine klassifikatorische, eben eine „Namen gebende“ Funktion haben. Welche Zahlen (oder andere Symbole) das sind, ist beliebig: Sie müssen nur die Unterscheidung von Objekten im Hinblick auf verschiedene Ausprägungen einer Eigenschaft ermöglichen – und ihre Vollständigkeit garantieren. Zuordnungen von Personen zu den Eigenschaftsausprägungen „männliche/weibliche Geschlechtszugehörigkeit“, „rote/braune/blonde/schwarze/weiße Haarfarbe“, „Benutzung privater/öffentlicher Verkehrsmittel“ und „Staatszugehörigkeit“ sind Beispiele für ein nominales Mess- bzw. Skalenniveau.

Zulässige Verteilungskoeffizienten: Absolute, relative (prozentuale) Häufigkeiten; Modus

2. *Ordinal- oder Rangskalen* stehen auf der zweiten Stufe der Skalenhierarchie. Für sie ist konstitutiv, dass die den Eigenschaften zuzuordnenden Zahlen außer der „Namen gebenden“ zusätzlich eine „ordnende“, eine Rangreihen bildende Funktion haben. Welche Zahlen den Eigenschaftsausprägungen zugeordnet werden, ist nicht mehr völlig beliebig: Können wir Eigenschaftsausprägungen nach dem Aspekt „kleiner/größer“ unterscheiden, dann muss sich dies auch in den zuzuordnenden Zahlen widerspiegeln. Die Abstände zwischen den Zeichen sind allerdings beliebig wählbar. Zuordnungen von Kollektiven zu den Eigenschaftsausprägungen „kleine / mittlere / große Gruppe“ oder „Gemeinden mit starker / mittlerer / geringer Verkehrsdichte“ sind Beispiele für ordinales Messen, ebenso die so genannten „Likert-Skalen“.⁵ Ob wir den Eigenschaftsausprägungen die Zahlen 1 – 5 – 33 oder 1 – 2 – 3 (Gruppengröße) bzw. 200 – 700 – 3000 oder 5 – 8 – 13 (kommunale

³„Homomorph“ würde man einen Messvorgang bezeichnen, bei dem mehrere reale Objekte einer Zahl zugeordnet würden (Vgl. Schnell u. a., 1999, S. 133).

⁴Vgl. zur forschungspraktischen und datenanalytischen Bedeutung dieser Unterscheidungen Wittenberg (1998).

⁵Siehe dazu Näheres auf S. 32.

Verkehrsdichte) 1 – 2 – 3 – 4 – 5 (Likert-Skalen) zuordnen, ist beliebig. Es kommt ausschließlich darauf an, eine Rangreihe widerzuspiegeln, nicht aber das Ausmaß der Differenz zwischen den Ausprägungen – denn das ist nicht quantifizierbar.

Zulässige Verteilungskoeffizienten: Zusätzlich zu den bei der Nominalskala genannten kumulierte Häufigkeiten, Rangpositionen; Quantile wie Median und Quartile

3. *Intervallskalen* stehen auf der nächsthöheren Stufe der Skalenhierarchie. Für sie ist konstitutiv, dass die den Eigenschaften zuzuordnenden Zahlen nicht nur eine „Namen gebende“ **und** eine „ordnende“ Funktion haben, sondern auch Aussagen über die – empirisch sinnvollen – Abstände zwischen Skalenwerten erlauben. Eine Intervallskala kann man sich als einen Maßstab, ein Metermaß vorstellen, der/das an die Eigenschaftsausprägungen von Objekten angelegt wird. Die Messeinheit eines solchen Maßstabs ist festgelegt. Die Beliebigkeit der Zuordnung von Zahlen ist aufgehoben. Ein gegebenes Intervall (etwa die Differenz zwischen 10 und 20 Euro) ist an jeder Position des Maßstabs gleich: Die Differenz zwischen 1010 und 1000 ist gleich der Differenz zwischen 110 und 100. Diese so genannte *Äquidistanz* der einzelnen Eigenschaftsausprägungen ermöglicht es, die mathematischen Operationen von Addition und Subtraktion anzuwenden, sowie, im Gegensatz zu nominal und ordinal skalierten Variablen, einen arithmetischen Mittelwert sinnvoll zu berechnen und zu interpretieren. Typische Beispiele für intervallskalierte Variablen sind „Temperatur“ und „Kalenderrechnung“.

Aber selbst bei Intervallskalen gibt es zwei willkürliche Momente, „nämlich die Wahl der Intervallgröße (Einheit) und die Wahl des Nullpunktes. Beispielsweise ist unsere Kalenderrechnung eine Intervallskala, deren Intervallgröße ein Jahr (oder zwölf Monate) und deren Nullpunkt das Geburtsjahr Christi (nicht etwa das Geburtsjahr Mohammeds) ist“ (Benninghaus, 1991, S. 20).

Zulässige Verteilungskoeffizienten: Zusätzlich zu den bei Nominal- und Ordinalskalen genannten arithmetisches Mittel, Standardabweichung, Varianz, Schiefe, Wölbung

4. *Ratio- oder Verhältnisskalen* schließlich stehen auf der Skalenhierarchie ganz oben. Sie weisen alle Eigenschaften der vorhergehenden Skalentypen auf und haben darüber hinaus einen invarianten Nullpunkt. Die mathematischen Operationen von Multiplikation und Division sind zulässig; dadurch werden Aussagen über Quotienten je zweier Zahlen ermöglicht. Beispiele für Ratioskalen sind die Variablen „Lebensalter“, „Körpergewicht“ und „Entfernung“ sowie die Skala der „Kardinalzahlen“, die wir verwenden, um Häufigkeiten wie die Anzahl von Personen je Haushalt etc. zu zählen.

Zulässige Verteilungskoeffizienten: Zusätzlich zu den bisher genannten geometrisches Mittel, Variabilitätskoeffizient

Indikatoren, Indizes, Skalierungsverfahren

Indikatoren

Ausgangspunkt sozialwissenschaftlicher Untersuchungen sind in der Regel theoretische Konstrukte, die nicht direkt beobachtbar sind. Daher benötigen wir zur Messung derselben Ersatzgrößen, so genannte *Indikatoren*. Indikatoren sind empirische oder manifeste Äquivalente nicht beobachtbarer theoretischer Konstrukte und repräsentieren diese im Messprozess.

Beispiel: latente Eigenschaft: Umweltbewusstsein; Indikatoren: Kauf Umwelt freundlicher Produkte, getrennte Abfallentsorgung

Mit Hilfe solcher Indikatoren können nun Daten registriert werden, die aussagen, ob, und wenn ja, inwieweit eine latente Eigenschaft bei einer bestimmten Untersuchungseinheit vorliegt.

Das bis heute übliche Modell der Operationalisierung theoretischer Konstrukte ist die so genannte *typologisch-induktive Zuordnung von Indikatoren zu theoretischen Konstrukten*. *Typologisch* bedeutet dabei, dass versucht wird, einzelne Dimensionen, die der Begriff umfasst, auszumachen. *Induktiv* bedeutet, dass die Indikatoren, die man nach der typologischen Dimensionierung gesammelt hat, erst nach einer Überprüfung auf „Tauglichkeit“ endgültig zu einem Messinstrument zusammengestellt werden, also im Nachhinein (*ex post*).

Das Verfahren besteht aus vier Schritten (Lazarsfeld, 1968):

1. Schritt: **Exploration des Vorstellungsfeldes**. Hierunter versteht man den Versuch, die verschiedenen inhaltlichen Dimensionen (Aspekte) eines theoretischen Konstrukts herauszuarbeiten.

Beispiel: Theoretisches Konstrukt: *Personale Zufriedenheit*

Dimensionen personaler Zufriedenheit könnten sein:

- Erreichung der beruflichen Ziele
 - Gutes Auskommen mit Vorgesetzten
 - Gutes Verhältnis zu den Arbeitskollegen
 - Harmonisches Familienleben
 - Ausreichende Wohnqualität
 - Ausreichende Kontakte zu Bekannten und Nachbarn
2. Schritt: **Auswahl der Indikatoren**. Die Einzeldimensionen müssen nun umgesetzt werden in empirische Äquivalente. Dies ist der entscheidende und zugleich problematischste Schritt: Aus dem „Universum“ potentieller Indikatoren müssen diejenigen herausgesucht werden, mit deren Hilfe die jeweilige Dimension gemessen werden kann. „Da jeder Indikator kein absolutes, sondern nur ein Wahrscheinlichkeitsverhältnis zu unserem zugrunde liegenden Begriff hat, müssen wir eine sehr große Zahl möglicher Indikatoren in Betracht ziehen“ (Lazarsfeld, 1968, S. 116).

2 Grundlagen und Prinzipien der Datenerhebung

Im Beispiel der „personalen Zufriedenheit“ hatten wir u. a. die Dimension „Erreichung beruflicher Ziele“ formuliert. Zur Erfassung dieser Dimension reicht ein einziger Indikator kaum aus. Verschiedene Indikatoren sollten sich wechselseitig so ergänzen, dass eine Dimension möglichst vollständig erfasst werden kann.

Die Indikatoren sollten folgenden drei Kriterien genügen:

- a) Indikatoren desselben Konstrukts (bzw. eines Teilaspektes eines Konstruktes) müssen untereinander hoch korrelieren.

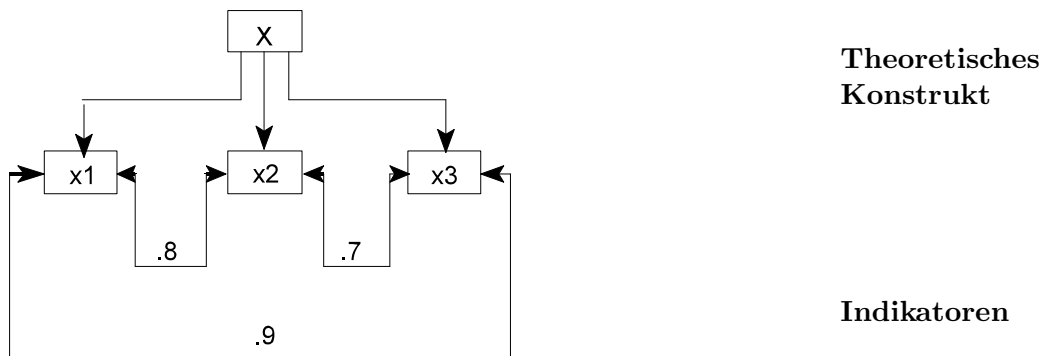


Abbildung 2.3: Korrelation der Indikatoren eines einzigen theoretischen Konstrukts

- b) Indikatoren verschiedener Konstrukte bzw. verschiedener Teilkonstrukte müssen untereinander niedriger korrelieren als jene, die zu demselben Konstrukt gehören.
 - c) Indikatoren des gleichen Konstrukts müssen in der Korrelation mit Indikatoren anderer Konstrukte jeweils die gleiche Zusammenhangsstruktur aufweisen.
3. Schritt: **Konzeptspezifikation**. Ausgehend von den verschiedenen Einzeldimensionen des theoretischen Begriffs sollen in diesem Arbeitsschritt grundlegende latente Strukturen identifiziert werden. Im eingeführten Beispiel „personale Zufriedenheit“ können die latenten Dimensionen „Arbeitszufriedenheit“ und „Zufrieden-

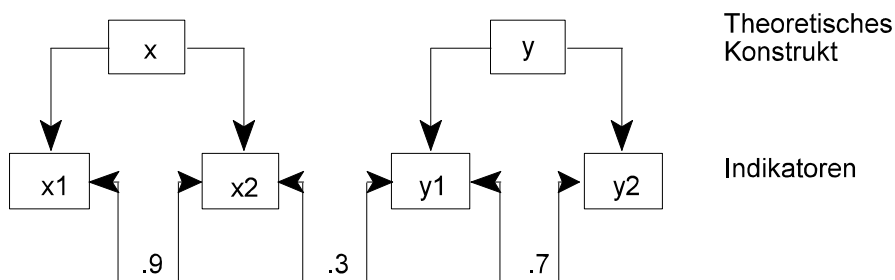


Abbildung 2.4: Vergleich der Korrelation der Indikatoren eines theoretischen Konstruktes mit Indikatoren unterschiedlicher Konstrukte

2 Grundlagen und Prinzipien der Datenerhebung

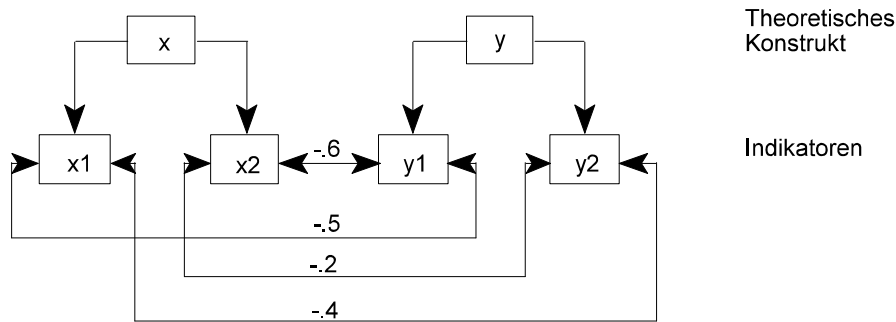


Abbildung 2.5: Korrelation der Indikatoren verschiedener theoretischer Konstrukte

heit im privaten Bereich“ identifiziert und diesen die entsprechenden Einzeldimensionen zugeordnet werden.

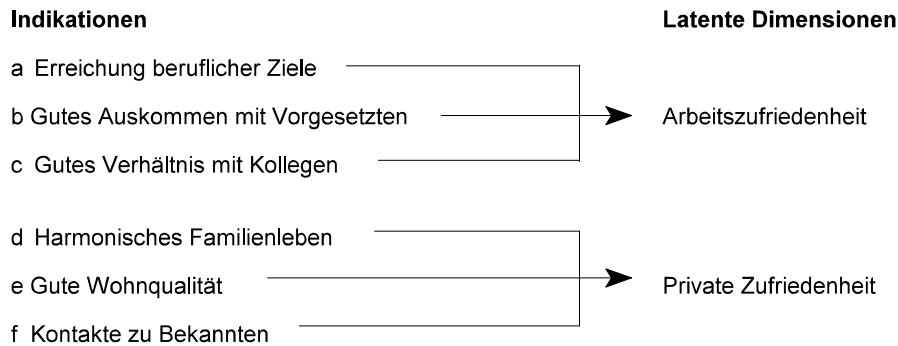


Abbildung 2.6: Konzeptspezifikation „personale Zufriedenheit“

4. Schritt: **Indexbildung**. Im vierten Schritt werden die einzelnen (bewährten) Indikatoren in Form eines Indizes wieder zusammen gefasst.

Indexbildung

Ein Index besteht aus zwei oder mehreren Indikatoren. Jeder Indikator entspricht einer Variablen der Untersuchung; jede Variable ist Teil einer latenten Dimension, also eines theoretischen Konstrukts. Fast nie kann ein theoretisches Konstrukt mittels eines einzigen Indikators gemessen werden, sondern nur mittels mehrerer. Die aufgefalteten einzelnen Indikatoren des theoretischen Konstrukts (= der latenten Dimension) sollten zu einem Index zusammengefasst werden, der als synthetische neue Variable das gesamte Konstrukt repräsentiert und die ursprünglichen Einzelinformationen bündelt.

Nach Friedrichs (1990, S. 165f.) werden Indexe im Wesentlichen aus drei Gründen verwendet:

1. „Weil jeder Indikator nur eine partielle Definition des Begriffs ist. Mehrere Indikatoren zu bilden ist dann der Versuch, die Ungenauigkeit zu reduzieren, um so

eher den „wahren“ Sachverhalt zu treffen, eher, als wenn man nur einen Indikator verwendet hätte.

2. Bei Kenntnis der Variablen- und Indikatorenzusammenhänge aufgrund empirischer Gesetzesaussagen probabilistischer Art erhöht man die Exaktheit, wenn man die stark korrelierenden Indikatoren zusammenfasst.
3. Um für einen Begriff einen quantitativen Ausdruck zu finden, also eine ordinal- oder intervallskalierte neue resp. präzisierte Variable zu erhalten“.

Von den Eigenschaften des durch den Index abzubildenden Merkmals ist es abhängig, ob die Indexbildung durch einfache Addition der Ausprägungen der Einzelindikatoren oder unter Verwendung von Faktorenanalyse oder multipler Regression vorgenommen werden sollte.

Skalierungsverfahren

Skalierungsverfahren sind Messverfahren, die mittels einer Skala die theoretischen Dimensionen eines zu untersuchenden Phänomens zu erfassen suchen. Sie werden insbesondere benutzt zur Messung von Einstellungen, Motivationen u. ä. oder zur Beurteilung von Objekten. Die Skala stellt dabei ein Modell dar, mit dessen Hilfe die Lage eines Objektes oder eines Untersuchungsteilnehmers auf einer Zieldimension ermittelt werden soll.

Vier verschiedene Skalentypen sollen hier behandelt werden:

1. **Likert-Skala:** Bei der Likert-Skala handelt es sich um eine *Personen zentrierte* Skala. Ziel ist die Differenzierung der Untersuchungsteilnehmer bezüglich ihrer Einstellung zum Untersuchungsobjekt. Dazu werden die Untersuchungspersonen aufgefordert, bei einer Menge von Items ihre Zustimmung bzw. Ablehnung anhand einer mehrstufigen Antwortvorgabe anzugeben. Der Testwert einer Person entspricht der Summe der angekreuzten Skalenwerte. **Beispiel:** Friedrichs (1990, S. 175ff.)
2. **Guttman-Skala:** Bei der Guttman-Skala handelt es sich um eine *Reaktions zentrierte* Skala. Die Messung richtet sich sowohl auf Personen als auch auf Stimuli (Items). Der Grundgedanke hierbei ist, dass die Items einer Skala eine *kumulative Ordnung* aufweisen, so dass im Idealfall Personen, die eine bestimmte Frage verneinen, auch alle nachfolgenden Fragen verneinen. Man kann also hier anhand der Antwort auf bestimmte Fragen den Rang einer Person auf der Zieldimension ableiten. Bei dieser Skala lässt sich ein Skalogramm bilden, das die gemeinsame Anordnung der Items und der Antwortmuster der Personen darstellt. **Beispiel:** Friedrichs (1990, S. 179ff.)
3. **Thurstone-Skala:** Die Thurstone-Skala besteht aus einer Batterie von Items, die jeweils einen anderen Punkt auf der Untersuchungsdimension abstecken und insgesamt über das ganze Spektrum gleichmäßig verteilt sind. Bei jedem Fall wird immer nur jenes eine Statement als zutreffend angesehen, das genau seinen „wahren“ Wert auf der Skala trifft. **Beispiel:** Laatz (1993, S. 307ff.).

4. **Polaritätsprofil** bzw. **Semantisches Differenzial**: Das Polaritätsprofil ist eine Methode zur Messung der semantischen Bedeutung von Objekten (Personen, Wörter, Gegenstände) anhand von Assoziationen. Die Assoziationen werden hierbei mittels einer Rangordnungsskala für Gegensatzpaare ermittelt. **Beispiel**: Friedrichs (1990, S. 184ff.)

Gütekriterien von Messinstrumenten: Objektivität, Reliabilität und Validität

Objektivität

Ein Messinstrument ist objektiv, wenn verschiedene Anwender bei denselben Personen zu den gleichen Resultaten gelangen. Unterschieden werden können die Objektivität bei der Durchführung, bei der Auswertung und bei der Interpretation.

Reliabilität

Die Reliabilität eines Messinstruments erfasst den Grad der Genauigkeit einer Messung, und zwar unabhängig von der Frage, ob inhaltlich auch das beabsichtigte Merkmal gemessen worden ist. In Abhängigkeit von der zeitlichen Stabilität des Untersuchungsmerkmals sowie der Homogenität des Messinstrumentes stehen folgende drei grundlegende Methoden zur Schätzung der Reliabilität zur Verfügung:

1. **Retest-Reliabilität**: Ein Messinstrument wird zweimal bei derselben Stichprobe angewandt. Die Korrelation beider Ergebnisse entspricht der Retest-Reliabilität (so genannte *Stabilität*). Die Reliabilität des Instruments kann unterschätzt werden, wenn sich die Ergebnisse der Testwiederholung durch Lern-, Gewöhnungs- und Erinnerungseffekte gegenüber den ersten Messergebnissen unsystematisch verändert haben. Wenig brauchbar ist das Testwiederholungsverfahren bei Instrumenten, die zeitabhängige bzw. instabile Merkmale erfassen sollen (z. B. aktuelle Stimmungen).
2. **Paralleltest-Reliabilität**: Die Anwendung dieser Methode setzt zwei Tests voraus, die in möglichst äquivalenter Weise ein und dasselbe Merkmal messen. Der nahezu gleichzeitige Einsatz beider Tests erlaubt somit auch die Erfassung zeitlich instabiler Merkmale. Die Korrelation der Messwerte beider Tests entspricht der Paralleltest-Reliabilität (so genannte *Äquivalenz*). Zu hinterfragen ist bei dieser Methode, inwieweit die beiden Tests tatsächlich äquivalent sind.
3. **Split-Half-Verfahren**: Hierbei werden die Items eines Instrumentes in äquivalente Hälften geteilt, so dass zwei „Paralleltests“ resultieren. Die Testhalbierungs-Reliabilität errechnet sich wiederum als Korrelation der Messwerte beider Tests (so genannte *interne Konsistenz*). Voraussetzung der Anwendung dieses Verfahrens ist, dass es sich um einen homogenen Test handelt, dessen Items alle inhaltlich dasselbe Merkmal messen.

Jeder Reliabilitätstest sollte eine hohe interne Konsistenz aufweisen. Hohe Äquivalenz ist von besonderer Bedeutung bei Instrumenten zur Messung zeitlich instabiler Merkmale, hohe Stabilität bei zeitlich überdauernden Merkmalen.

Validität

Mit dem Konzept der Validität ist die Frage nach dem Ausmaß angesprochen, in dem das Messinstrument tatsächlich das misst, was es messen soll, inwieweit also die Operationalisierung eines Begriffs der Realität angemessen ist. Es gibt wiederum drei grundlegende Formen von Validität:

1. **Inhaltsvalidität:** Dieses Konzept bringt zum Ausdruck, dass jeder Aspekt der interessierenden Dimension zu berücksichtigen ist. Würde z. B. der Begriff „Antisemitismus“ als „Feindschaft gegenüber Juden“ aufgefasst, dieser aber dann über einen Test operationalisiert, der lediglich „Vorhandensein persönlicher Kontakte zu Juden“ misst, so besäße der Test in Hinsicht auf „Antisemitismus“ keine Inhaltsgültigkeit.

Für die Beurteilung der Inhaltsvalidität existieren keinerlei objektive Kriterien, es handelt sich vielmehr um eine „Idee“, die bei der Konstruktion des Instruments nützlich sein kann. Man kann „Experten“ konsultieren, um zu überprüfen, ob die geplante Operationalisierung angemessen ist.

2. **Kriteriumsvalidität:** Kriteriumsvalidität bezieht sich auf den Zusammenhang zwischen den empirisch gemessenen Werten des Instruments und dem auf eine andere Weise empirisch gemessenen Kriterium, von dem angenommen werden kann, dass es in sehr engem Zusammenhang mit dem untersuchten Merkmal steht. Generell gilt, dass die Aussage der Kriteriumsvalidität eingeschränkt bzw. unbrauchbar wird, wenn das Außenkriterium entweder falsch gemessen oder inadäquat bestimmt wird.

Zwei Formen der Kriteriumsvalidität können unterschieden werden:

- a) **Vorhersagevalidität** besitzt ein Instrument dann, wenn aufgrund der Ergebnisse, die die Personen bei der ersten Messung erhalten haben, spätere Messergebnisse mit einem anderen Messinstrument prognostiziert bzw. bestätigt werden können. Sie bezieht sich also immer auf ein bestimmtes Kriterium. Zudem spielt auch hier die Zeitstabilität des zu messenden Merkmals eine Rolle.

Beispiel: Eine „Rechts-Links-Skala“ zur Erfassung der politischen Präferenz kann prädiktive oder prognostische Validität besitzen, wenn aufgrund des Messergebnisses erfolgreich das Wahlverhalten einer Person vorhergesagt werden kann.

- b) Dem Konzept der **Übereinstimmungsvalidität** liegen die gleichen Überlegungen zugrunde wie bei der Vorhersagevalidität, lediglich der Zeitpunkt, auf den sich die „Vorhersage“ bezieht, unterscheidet sich: Bei der Übereinstimmungsvalidität wird nämlich zeitgleich mit der Anwendung des zu validierenden Instruments auch das Kriterium gemessen.

Beispiel: Wie oben, nur dass neben der Erhebung der „Rechts-Links-Skala“ sofort auch nach dem Wahlverhalten (z. B. per „Sonntagsfrage“) gefragt wird.

2 Grundlagen und Prinzipien der Datenerhebung

Eine spezifische Form der Bestimmung der Übereinstimmungsvalidität ist die so genannte *Validierung an Extremgruppen*. Sind zwei Gruppen vorhanden, die sich bezüglich der interessierenden Dimension bekanntermaßen unterscheiden, so muss ein Messinstrument deutlich zwischen den beiden Gruppen unterscheiden können, d. h., die Mittelwerte der Extremgruppen müssen signifikant voneinander verschieden sein.

Beispiel: Die „Rechts-Links-Skala“ müsste unterschiedliche Werte für Mitglieder der „PDS“ einerseits und der „DVU“ andererseits zeigen.

3. **Konstruktvalidität:** Die Konstruktvalidierung eines Messinstrumentes setzt Hypothesen über den Zusammenhang zwischen dem interessierenden Merkmal (Konstrukt) und anderen Konstrukten voraus. Konstruktvalidität liegt dann vor, wenn diese theoretisch hergeleiteten Aussagen empirisch bestätigt werden können.

Beispiel: Es könnten die Konstrukte „Akzeptanz verkehrsrechtlicher Normen“ und „Akzeptanz genereller Rechtsnormen“ erhoben werden. Es ist zu vermuten, dass zwischen den beiden Konstrukten ein positiver Zusammenhang besteht. Bestätigt die empirische Untersuchung diesen Zusammenhang, so kann die Hypothese der Konstruktvalidität vorläufig angenommen werden. Wird die Hypothese dagegen falsifiziert, kann das verschiedene Ursachen haben:

- a) es liegt tatsächlich keine Konstruktvalidität vor
- b) die theoretischen Überlegungen (Hypothesen) sind falsch
- c) die empirische Untersuchung ist fehlerhaft
- d) die Konstrukte zur Validierung des neuen Instruments sind selbst nicht valide

Um herauszufinden, welche der Erklärungen zutreffend ist, müssen weitere Untersuchungen angestellt werden.

Weiterführende Literatur

- Allerbeck (1978)
- Atteslander u. a. (1995)
- Borg und Noll (1990)
- Borg und Staufenberg (1993)
- Bortz und Döring (1995, Kap. 1 und 2)
- Diekmann (2000, Kap. IV bis VI)
- Friedrichs (1990)
- Falk (1993)
- Kromrey (2000)
- Laatz (1993, Kap. 1 und 2)
- Lazarsfeld (1968)
- Opp (2002)
- Rohrmann (1978)
- Schnell, Hill und Esser (1999, Kap. 1, 3 bis 5)
- Stocké (2003)

3 Grundlegende Auswahlmethoden

3.1 Definition der Grundgesamtheit

Im Rahmen einer jeden Untersuchung ist der Objektbereich festzulegen, d. h. die Frage zu beantworten, für welche Personen oder Sachverhalte die Aussagen der Untersuchung gelten sollen. Diese so genannte *Grundgesamtheit* hängt somit vom Untersuchungszweck ab. Über diese sachliche Abgrenzung hinaus muss sie auch örtlich und zeitlich abgegrenzt werden.

Eine Grundgesamtheit setzt sich aus *Untersuchungseinheiten* zusammen, welche die relevanten Informationen tragen. Die Grundgesamtheit des ALLBUS bildeten in früheren Jahren beispielsweise „Deutsche im Alter von 18 Jahren und mehr, die zum Zeitpunkt der Befragung in der Bundesrepublik und West-Berlin in Privathaushalten leben“ (Hartmann, 1990, S. 8); im ALLBUS 2000 waren es „alle deutschsprachigen Personen, die zum Befragungszeitpunkt [*in Deutschland, R.W.*] in Privathaushalten lebten und vor dem 01.01.1982 geboren sind“ (ZA und ZUMA, 2000, S. 15). Ausgeschlossen aus dem Objektbereich sind damit Jugendliche, Nichtsesshafte und „Anstaltsbewohner“ sowie Ausländer, die nicht deutsch sprechen; über solche Personengruppen können dementsprechend keine Aussagen getroffen werden.

3.2 Voll- und Teilerhebungen

Eine *Vollerhebung* liegt vor, wenn alle Einheiten der Grundgesamtheit vollständig erfasst werden. Bei einer *Teilerhebung* wird nur eine Teilmenge der Grundgesamtheit untersucht. Sowohl die Voll- als auch die Teilerhebung zielen jedoch zumeist darauf ab, Aussagen über die Grundgesamtheit zu treffen.

In der Regel werden Teilerhebungen gegenüber Vollerhebungen vorgezogen, da

- sie wesentlich kostengünstiger sind
- ihre Ergebnisse schneller vorliegen
- sie wegen größerer Durchführungssorgfalt und besserer Kontrollmöglichkeiten meistens genauer sind

Vollerhebungen finden Anwendung, wenn

- der Umfang der interessierenden Grundgesamtheit klein ist

- die Grundgesamtheit bezüglich der Untersuchungsmerkmale sehr heterogen ist

Vollerhebungen besitzen den Vorteil, dass die gesamte Merkmalsverteilung ihrer Elemente bekannt ist. Sie garantieren jedoch keinesfalls vollständige Ergebnisse. Bei einer Teilerhebung müssen die Parameter der Grundgesamtheit (z. B. Mittelwerte) erst aus den Stichprobenergebnissen geschätzt werden.

3.3 Auswahlverfahren

Soll eine Teilerhebung durchgeführt werden, bieten sich verschiedene Verfahren für eine Auswahl der zu untersuchenden Elemente an. Bevor auf sie eingegangen wird, sollen zunächst einige Begriffe geklärt werden.

- **Untersuchungseinheit (oder Element)**: Objekt, an dem Messungen vorgenommen werden
- **Grundgesamtheit (oder Population)**: Menge von Elementen, über die im Rahmen einer Untersuchung Aussagen getroffen werden sollen
- **angestrebte Grundgesamtheit**: alle Elemente, über die Aussagen beabsichtigt sind
- **Stichprobe**: Teilmenge aller Elemente, die die untersuchungsrelevanten Eigenschaften der Grundgesamtheit möglichst genau abbilden soll
- **Auswahlgesamtheit**: alle Elemente, die eine prinzipielle Chance haben, in die Stichprobe zu gelangen
- **„Undercoverage“**: Elemente, die keine Chance haben, in die Stichprobe zu gelangen, obwohl sie der Grundgesamtheit angehören. **Beispiel**: Grundgesamtheit = Einwohner der Stadt X. Allerdings fehlen auf der Meldeliste des Einwohnermeldeamtes, die als Auswahlgrundlage dient, einige Einwohner.
- **„Overcoverage“**: Elemente, die nicht zur Grundgesamtheit gehören, haben dennoch die Chance, in die Stichprobe zu gelangen. **Beispiel** von oben: Längst verzoogene Bürger stehen noch auf der Meldeliste.
- **„Inferenzpopulation“**: Stellt die Grundgesamtheit dar, über die aufgrund der erfolgten Stichprobenrealisation tatsächlich Aussagen gemacht werden können

Ziel des Auswahlverfahrens und der Erhebung ist die möglichst genaue Übereinstimmung von Inferenzpopulation und Grundgesamtheit.

3.3.1 Auswahlverfahren, die auf dem Zufallsprinzip beruhen

Bei diesen Auswahlverfahren entscheidet ein Zufallsprozess über die Aufnahme eines Elements in die Stichprobe. Für jedes Element der Grundgesamtheit muss eine berechenbare Wahrscheinlichkeit, in die Stichprobe zu gelangen, angebar sein, die größer Null ist.

Mit der Stichprobenziehung verbunden ist die Frage, wie gewährleistet werden kann, dass die Stichprobe die Grundgesamtheit möglichst getreu repräsentiert. Globale Repräsentativität bezüglich aller Merkmale kann nur durch die Ziehung von Zufallsstichproben zu erreichen versucht werden.

Einfache Zufallsauswahl

Bei der einfachen Zufallsauswahl werden die Elemente zufällig aus der Grundgesamtheit ausgewählt, wobei alle Elemente die gleiche Auswahlwahrscheinlichkeit haben, unabhängig davon, welche weiteren Elemente bereits zur Stichprobe gehören. Maßzahlen der Zufallsstichprobe können zufällig mehr oder weniger vom Parameter der Grundgesamtheit abweichen (Zufallsfehler). Die Mittelwerte einer Reihe von unabhängigen Stichproben, zusammengefasst als neuer Mittelwert, entsprechen dem Mittelwert der Grundgesamtheit.

Ungeschichtete – geschichtete Zufallsauswahl

Eine *ungeschichtete Zufallsauswahl* liegt vor, wenn die Stichprobenziehung aus der nicht unterteilten Grundgesamtheit erfolgt. Wird die Grundgesamtheit so in Teilgesamtheiten (Schichten) zerlegt, dass sich jedes Element in einer – und nur einer – Gruppe befindet, aus denen dann Zufallsstichproben gezogen werden, spricht man von *geschichteter Zufallsauswahl*. Voraussetzung für eine Einteilung in Schichten ist die Kenntnis einiger Parameter der Grundgesamtheit. Die geschichtete Zufallsauswahl erlaubt eine Reduzierung des Stichprobenfehlers. Zudem kann sie kostengünstiger sein. Schließlich ermöglicht sie unabhängige Schätzungen für jede Schicht. Sollen z. B. die sozialen Leistungen von großen, mittleren und kleinen Betrieben verglichen werden, ist es sinnvoll, die Gesamtheit der Betriebe in Größenklassen aufzuteilen und daraus die Stichprobe zu ziehen.

Einstufige – mehrstufige Auswahl

Bei *einstufigen Auswahlen* erfolgt die Auswahl in einem Schritt, Auswahl- und Untersuchungseinheiten sind identisch. Bei *mehrstufigen Auswahlen* sind Kombinationen mehrerer Auswahlverfahren mit unterschiedlichen Auswahlseinheiten hintereinander geschaltet. Dazu wird die Grundgesamtheit zunächst in Gruppen von Elementen unterteilt (so genannte *Primäreinheiten*), aus denen eine Stichprobe der *Sekundäreinheiten* gezogen wird, die dann entweder befragt / beobachtet / codiert werden oder ihrerseits wiederum als Auswahlgrundlage der folgenden, nunmehr dritten Zufallsstichprobe dienen, usw. Werden auf der letzten Stufe alle in den Auswahlseinheiten enthaltenen Elemente erfasst, spricht man von einer *Klumpenauswahl*.

Da in Deutschland kein Zentralregister vorhanden ist, werden bei bundesweiten all-

gemeinen Bevölkerungsumfragen oft auf der ersten Stufe *Flächen* (Stimmbezirke, Gemeinden etc.) ausgewählt, auf der nächsten Stufe *Haushalte* und auf der dritten Stufe *Haushaltsmitglieder*. Bei diesem mehrstufigen Verfahren handelt es sich um das so genannte „ADM Mastersample“ (ADM, 1999); bei *Registerstichproben*, also Auswahlen aus den Unterlagen der Einwohnermeldebehörden, entfällt i. d. R. die zweite Auswahlstufe.¹ Eine *Klumpenauswahl* läge z. B. dann vor, wenn jeweils alle Mitglieder der ausgewählten Haushalte befragt würden.

Techniken der Zufallsauswahl

- **Echte Zufallsauswahl:**

- Auslosen (Lotterieverfahren): Alle Elemente sind in einer Urne vertreten, aus der zufällig die Auswahl erfolgt (nur für kleine Grundgesamtheiten geeignet).
- Zufallszahlen: Zufallszahlen sind Folgen der Ziffern 0, 1, ..., 9, die durch einen Zufallsprozess zustande gekommen sind. In die Stichprobe gelangen die Elemente, deren Identifikationsnummer als Zufallsziffer aufgetreten ist. Zufallszahlen kann man Zufallszahlentabellen entnehmen oder durch Computer generieren lassen.

- **Hilfsverfahren:**

- Systematische Auswahl mit Zufallsstart: Wenn die Elemente der Grundgesamtheit durchnummeriert sind, kann man zufällig eine Startzahl bestimmen und in gewissen Abständen (in Abhängigkeit vom gewünschten Stichprobenumfang) jedes n-te Element auswählen.
- „Buchstabenauswahl“, „Schlussziffernverfahren“, „Geburtstagsverfahren“: Diese Hilfsverfahren sind mit spezifischen Problemen behaftet, die u. a. mit einer möglicherweise systematischen Anordnung der Liste oder der Verteilung der Auswahlmerkmale zusammenhängen können; für nähere Einzelheiten sei auf Böltken (1976) verwiesen.

3.3.2 Auswahlverfahren, die nicht auf dem Zufallsprinzip beruhen

- **Willkürliche Auswahl**

Die willkürliche Auswahl erfolgt nicht nach bestimmten Regeln, sondern liegt allein im Ermessen des Auswählenden: Es werden die Personen ausgewählt, die am nächsten zur Hand sind, als erste über die Straße laufen oder Ähnliches, eben nach willkürlichen Kriterien. Da weder die Grundgesamtheit definiert wird, noch Auswahlwahrscheinlichkeiten der Elemente angegeben werden, genügen willkürliche Auswahlen den Anforderungen wissenschaftlicher Arbeit i. d. R. nicht; sie werden

¹Die Personenstichprobe aus den Einwohnermelderegistern ist auf der Personenebene *selbstgewichtigend*; dies ist bei dem ADM-Design nicht der Fall (Vgl. ZA und ZUMA, 2000, S. 11). Wollte man „repräsentative“ Aussagen machen, müssten daher beim Letztgenannten Transformationsgewichte gesetzt werden, beim Erstgenannten nicht.

3 Grundlegende Auswahlmethoden

meistens, wenn überhaupt, im Vorfeld der eigentlichen Erhebungen durchgeführt, z. B. beim Pretest.

• Bewusste Auswahl

Bei bewussten Auswahlen wird der Versuch unternommen, die Zusammensetzung der Stichprobe bewusst so zu gestalten, dass sie ein möglichst wirklichkeitstreu Abbild der Grundgesamtheit liefert.

- *Auswahl typischer Fälle*: Es werden die Elemente für die Stichprobe ausgewählt, von denen angenommen wird, dass sie typische Repräsentanten der Grundgesamtheit sind. Offensichtlich ist die Schwierigkeit, zu entscheiden, welches Element typisch ist, welche Kriterien dafür herangezogen werden sollen.
- *Auswahl nach dem Konzentrationsprinzip* („cut off“-Verfahren“): Bei diesem Verfahren gelangen nur die wesentlichen, in der Regel großen, Elemente in die Stichprobe. Interessiert z. B. das Ausmaß der Umweltverschmutzung durch Chemiefirmen, könnte es ausreichend sein, die wenigen sehr großen Firmen zu untersuchen. Dieses Auswahlverfahren ist nur für bestimmte Fragestellungen geeignet.
- *Schneeballverfahren*: Beim Schneeballverfahren werden, ausgehend von einer Startperson, sukzessive alle von ihr als für die Thematik relevant benannten Personen sowie wiederum jene von diesen benannten Personen befragt, etc. Seinen Einsatz findet dieses Auswahlverfahren vor allem, wenn *soziale Netzwerke* (Freundschaften, Kontakte zur Problembewältigung, Eliten usw.) oder auch seltene und zahlenmäßig kleine Populationen untersucht werden sollen.
- *Quotenauswahl*: Die Stichprobe wird so zusammengesetzt, dass sie hinsichtlich bestimmter (bekannter) Merkmale möglichst exakt der Grundgesamtheit entspricht. Die endgültige Auswahl von Personen bleibt dabei dem Interviewer überlassen. Hinter diesem Vorgehen steht folgende Annahme: Falls die Stichprobe in den ausgewählten Basismerkmalen der Grundgesamtheit entspricht, gilt dies auch für die untersuchungsrelevanten Merkmale. Beim konkreten Vorgehen erhält der Interviewer einen Quotenplan, in dem eingetragen ist, wie viele Personen mit bestimmten Merkmalen (Kontrollmerkmale; z. B. Alter, Geschlecht) er zu befragen hat.

Die Quotenauswahl ist billiger und schneller als die Zufallsauswahl durchzuführen. Allerdings kann es zu Verzerrungen kommen, da die letztendliche Auswahl der Elemente ins Belieben der Interviewer fällt – und deren Auswahlkriterien dürften dem Forscher nicht immer konvenieren. Und da die Quotenauswahl keine Zufallsauswahl darstellt, somit kein Auswahlfehler berechnet werden kann, ist die Anwendung von Inferenztechniken, wenn überhaupt, dann nur sehr eingeschränkt möglich.

3.4 Ausfälle

Bei den meisten Erhebungen gibt es eine Reihe von Lücken in den Daten. Diese sind zurückzuführen auf *Verweigerungen*, *Nichterreichbare* sowie *Nichtbefragbare* (z. B. Personen mit bestimmten Krankheiten). Verweigerungen können sich auf das gesamte Interview beziehen oder auch nur auf einzelne Fragen. Da die statistische Theorie von vollständigen Daten ausgeht, beeinträchtigt jede Lücke folglich die Ergebnisse. Das Fehlen von Daten ist besonders schwerwiegend, wenn die Ausfälle nicht zufällig, sondern systematisch auftreten.

Möglichkeiten zur Schließung der Datenlücken sind die direkte Schätzung der fehlenden Werte, die Schätzung der Antwortwahrscheinlichkeiten sowie die Verwendung eines zweiphasigen Erhebungsverfahrens (Beispiel: Nichtantwortende bei einer schriftlichen Befragung werden anschließend (fern-) mündlich befragt).

3.5 Weiterführende Literatur

- ADM (1999)
- Böltken (1976)
- Esser u. a. (1989)
- Gabler (1992); Gabler und Häder (1999a,b)
- Häder (2000)
- Henry (1990)
- Hoag (1986)
- Kaplitza (1982)
- Koolwijk (1974)
- Schnell, Hill und Esser (1999)
- Sudman (1983)
- Ulmer (1987)

4 Grundlegende Datenerhebungsmethoden

4.1 Beobachtung

4.1.1 Definition und Einsatzfelder

Als *Beobachtung* bezeichnet man die Erfassung sinnlich wahrnehmbarer Tatbestände in einem sozialen Kontext. Jede wissenschaftliche Beobachtung unterliegt einem dreifachen Selektionsprozess:

- „Selektive Zuwendung: Es muss definiert werden, welche Inhalte zu beobachten sind.
- Selektive Wahrnehmung: Es muss definiert werden, worauf bei den ausgewählten Inhalten zu achten ist, wann die Beobachtung beginnt und wie lange sie dauert.
- Selektive Erinnerung: Die Beobachtung muss aufgezeichnet werden entweder mit Hilfe eines Beobachtungsschemas oder durch audiovisuelle Hilfsmittel...“ (Friedrichs, 1990, S. 271f.).

Die Theorie geleitete Standardisierung dieser Selektionsprozesse stellt die Abgrenzung der wissenschaftlichen Beobachtung von der Alltagsbeobachtung dar.

Die Methode der Beobachtung ist besonders geeignet, wenn

1. explorativ erste Eindrücke und Informationen über den Untersuchungsgegenstand zu generieren sind,
2. die verbale Selbstdarstellung des Verhaltens begrenzt ist bzw. zu unbewussten oder bewussten Verzerrungen führen würde,
3. das interessierende Verhalten für selbstverständlich gehalten wird oder unbewusst geschieht,
4. Interaktionen und nicht das einzelne Individuum im Mittelpunkt des Forschungsinteresses stehen.

In jedem Fall gewährleistet die Beobachtung die Erfassung *tatsächlichen Verhaltens* und nicht nur von Aussagen darüber. Nicht leisten kann die Beobachtung dagegen die Erfassung latenter Eigenschaften oder von Informationen über vergangene, nicht wiederholbare oder zukünftige Ereignisse, sowie über die Verteilung von Merkmalen in großen Populationen.

Das Beobachtungsverfahren ist eine der ältesten Erhebungsmethoden, wird aber aufgrund der „Generalisierungsproblematik“ und des Aufwands bei der Datenerhebung und -analyse nur relativ selten eingesetzt.

4.1.2 Formen der Beobachtung

Die einzelnen Verfahren der Beobachtung lassen sich nach folgenden Kriterien abgrenzen:

- systematisch — unsystematisch
- teilnehmend — nicht teilnehmend
- offen — verdeckt
- Labor — Feld

Systematisierung

Bei der Dimension Systematisierung handelt es sich um ein Kontinuum mit den Extrempunkten „freie Beobachtung“ und „völlige Kategorisierung“. Generell gilt: Je komplexer die Forschungsfrage und je unspezifischer der allgemeine theoretische Bezugsrahmen, desto schwieriger die Systematisierung des Beobachtungsprozesses.

Demnach findet sich die unsystematische Beobachtung vor allem in der explorativen Untersuchungsphase mit dem Ziel, die im Beobachtungsfeld wirkenden Sinn- und Bedeutungszusammenhänge sowie die dort geltenden Verhaltenserwartungen zu erfassen. Der Gefahr, das Untersuchungsziel zu verfehlen, sollte durch die Verwendung eines Beobachtungsleitfadens vorgebeugt werden. Dennoch bleibt die Frage der Validitäts- und Reliabilitätsüberprüfung ungeklärt.

Die systematische Beobachtung findet dagegen insbesondere bei Hypothesen testenden Untersuchungen Anwendung. Dazu werden aufgrund eines theoretischen Modells aus der Menge aller möglichen Einheiten die relevanten Beobachtungseinheiten ausgewählt.

In dem Kategoriensystem sollte erfasst werden (Mayntz, Holm und Hübner, 1972, S. 94):

- der Zusammenhang zwischen beobachtetem Verhalten, der Situation und dem sozio-kulturellen System,
- die Anfangsbedingungen, unter denen dieselben / ähnliche Handlungsfolgen immer wieder auftreten,
- die Rollenstruktur, die sie kennzeichnenden Verhaltenserwartungen und die objektiven Sanktionsmöglichkeiten,
- die subjektive Deutung der Situation,
- die objektiven Folgen für das Individuum und das sozio-kulturelle System; diese manifestieren sich allerdings meist erst außerhalb des Beobachtungszeitraumes.

In der Praxis finden sich bezüglich der Anzahl einfache binäre, aber auch bis über 80 Kategorien. Dabei ist zu beachten, dass eine große Anzahl von Kategorien nicht unbedingt erschöpfend ist und auch nicht die Reliabilität oder Validität des Schemas sicherstellt. Vielmehr kommt es darauf an, dass der Inhalt der Kategorien genau konkretisiert, jede Kategorie genau abgrenzbar ist, und die Kategorien vollständig sind. Ein Problem in diesem Zusammenhang sind die Residualkategorien: die darin enthaltenen Fälle sind kaum zu interpretieren. Eine Konsequenz der Kategorienbildung ist die Zerlegung der ansonsten als Einheit wahrgenommenen Handlungsabläufe in mehrere Einzelhandlungen. Falls Sequenzen untersucht werden sollen, kann es bei deren ex-post-Rekonstruktion zu Schwierigkeiten kommen.

Teilnahme

Das Kontinuum der Dimension Teilnahme zeigt den Grad, in dem der Forscher in das Beobachtungsfeld integriert ist und darin aktiv eine Rolle übernimmt.

Die Anwendbarkeit der *nicht teilnehmenden Beobachtung* hängt zunächst davon ab, ob in dem interessierenden Beobachtungsfeld „die Minimalrolle des Unbeteiligten“ (Mayntz, Holm und Hübner, 1972, S. 98) vorhanden ist. Die Möglichkeit zu systematischer Beobachtung und sofortiger Aufzeichnung werden durch die Nicht-Teilnahme begünstigt, da der Beobachter nicht gezwungen ist, sich handelnd an den sozialen Prozessen zu beteiligen. Dieses Nichthandelnmüssen ist aber zugleich eine Beschränkung insofern, als der Beobachter keine Möglichkeit hat, interessierende Verhaltenssequenzen zu provozieren. Die spezielle Schwäche dieses Beobachtungsverfahrens liegt in der Gefahr, dass dem Forschenden die zutreffende Interpretation des subjektiven Sinns und der sozialen Bedeutung einer bestimmten Verhaltensweise verborgen bleibt. Ein anderes Problem stellen die nicht zu spezifizierenden Einflüsse eines unbeteiligten Beobachters auf das „normale“ soziale Geschehen dar.

Bei der *teilnehmenden Beobachtung* übernimmt der Forscher neben seiner eigentlichen Rolle als Wissenschaftler noch eine oder mehrere zusätzliche Rollen im untersuchten sozio-kulturellen System. Eine optimale Rolle ist nach Friedrichs (1990, S. 296) durch drei Merkmale gekennzeichnet:

1. „Sie sollte im Feld bereits vorhanden sein;
2. mit ihr sollten nur wenige Interaktionserwartungen verbunden sein (...);
3. ihre Einnahme durch einen Beobachter sollte von den Betroffenen akzeptiert werden.“

Die Einführung des Beobachters ist dabei besonders problemlos, wenn es sich um eine Rolle handelt, deren Inhaber häufig wechseln (z. B. Praktikant); am schwierigsten ist die Einführung, wenn im Beobachtungsfeld verschiedene Sozialsysteme und Rollenstrukturen vorhanden sind.

Ein sehr wichtiger Aspekt bei der Wahl der geeigneten Rolle ist die damit verbundene *Beobachtungsperspektive*. Je nach Wahl ergeben sich ganz verschiedene Erfahrungs- und Deutungsweisen. Die Wahl der geeigneten Rolle erfordert daher die Orientierung an den

expliziten Forschungsinteressen unter dem Gesichtspunkt des optimalen Informationsgewinns.

Je länger der Zeitraum ist, über den sich eine Beobachtung erstreckt, und je aktiver der Beobachter seine Rolle spielt, in desto größerem Maße wird er sich mit seiner Rolle identifizieren. Das kann dazu führen, dass der Beobachter das Wertesystem und die Sicht- und Handlungsweisen, die mit seiner Rolle verbunden sind, völlig übernimmt; das Resultat sind Verzerrungen der Beobachtungsergebnisse.

Je nach Rolle kann es unmöglich sein, das Beobachtete direkt aufzuzeichnen. Die Aufzeichnung ex post wird relativ unstrukturiert sein und somit ebenfalls die Gefahr des Auftretens unkontrollierbarer Verzerrungen bergen.

Offene und verdeckte Beobachtung

Bei der *offenen Beobachtung* teilt der Forscher den Untersuchungspersonen mit, dass sie beobachtet werden, wohingegen sie bei der *verdeckten Beobachtung* keine Kenntnis von dem Beobachtungsvorgang haben.

Bei der offenen Beobachtung besteht die Gefahr reaktiven Verhaltens, d. h. von Verhaltensänderungen der Untersuchungspersonen aufgrund der Kenntnis des Beobachtungsvorganges.

Die verdeckte Beobachtung ohne das Wissen der Beobachteten ist *ethisch äußerst fragwürdig*. Eine negative Konsequenz der verdeckten Beobachtung ist der damit verbundene eingeschränkte Aktionsradius: Der Beobachter kann sich nicht, ohne Argwohn zu erwecken, so frei bewegen oder offen fragen, wie dies bei einer offenen Beobachtung möglich ist.

Feld- und Laborbeobachtung

Feld- und Laborbeobachtung unterscheiden sich durch das soziale Umfeld, in dem die Beobachtung durchgeführt wird.

Bei der *Beobachtung im „Feld“* wird die natürliche Situation beobachtet, wobei, begründet durch deren Komplexität, nur ein Ausschnitt daraus erfasst werden kann. Die *Laborbeobachtung* ist hingegen dadurch gekennzeichnet, dass man den „beobachteten Gegenstand aus seiner natürlichen (meist sehr komplexen) Umwelt herauslöst, um in der Beobachtung die möglichen Wirkfaktoren einzuschränken und das Auftreten unerwarteter Faktoren möglichst zu verhindern bzw. unter Kontrolle zu haben“ (König, 1968, S. 36). Voraussetzung für die Anwendung ist die Rekonstruierbarkeit der interessierenden Verhaltenssequenzen und Handlungsmuster im Labor.

4.1.3 Verzerrungen durch den Beobachter

Bei *Urteilsfehlern* handelt es sich um *systematische Fehler*, die das Urteil eines Beobachters in gerichteter und konstanter Weise beeinflussen. Häufige Urteilsfehler sind:

1. logischer Fehler: Tendenz, gewisse Eigenschaften nach der Logik ihrer Zusammengehörigkeit zu interpretieren,

4 Grundlegende Datenerhebungsmethoden

2. „Middle-message-loss“: Tendenz, die Mitte einer Verhaltenssequenz außer Acht zu lassen und nur die Anfangs- und Endpunkte aufzuzeichnen,
3. „Halo“-Effekt: Tendenz, sich in der Beobachtung einer einzelnen Eigenschaft von dem Gesamteindruck oder einer hervorstechenden Eigenschaft beeinflussen zu lassen,
4. Verkürzung: die Berichterstattung erfolgt kürzer, einfacher und undetaillierter, als es eigentlich erforderlich wäre,
5. Verstärkung von Gegensätzen in dem Bemühen, das Beobachtete in klare Einheiten zu teilen,
6. zentrale Tendenz: Extreme Stimuli wandern bei der Beurteilung zur Skalenmitte,
7. Angleichung an zuvor Beobachtetes oder an erwartetes Verhalten,
8. Inferenzproblem: verarbeitende Schlussfolgerungen des Beobachters, wobei er den aus der Wahrnehmung stammenden Informationen andere, quasi aus seiner (Alltags-) „Theorie“ abgeleitete Informationen hinzufügt (z. B. die Beurteilung der Intention oder der Effekte einer Handlung, ohne diese explizit beobachtet zu haben).

Es ist davon auszugehen, dass der Einfluss dieser Fehler umso stärker wird, je größer der zeitliche Abstand zwischen Beobachtung und Aufzeichnung und je länger die Beobachtungsphase ist.

Methodische Verbesserungen im Hinblick auf eine Fehlerreduzierung können z. B. die Abgabe ordinaler statt absoluter Urteile, der Einsatz mehrerer Beobachter, die individuelle Bestimmung von Beobachtungsintervallen oder die Vermeidung von Gewöhnung (z. B. durch Pausen, wechselnde Aufgabenstellung) sein. In jedem Fall sollte aber eine gründliche Schulung der Beobachter und eine Trennung der Rollen des Forschers und des Beobachters vorgenommen werden.

4.1.4 Zuverlässigkeit und Gültigkeit

Die Zuverlässigkeit und Gültigkeit des Beobachtungsverfahrens ist ein mehrdimensionales Problem mit intervenierenden Einflüssen durch Beobachter, Instrument, Situation, Stichprobe und Beobachtete.

Zur Überprüfung der *Reliabilität* werden vier Vorgehensweisen verwendet, mit denen idealerweise die Beobachtungen von

- zwei Beobachtern zum gleichen Ereignis („observer agreement“),
- einem Beobachter zu zwei ähnlichen Ereignissen zu verschiedenen Zeitpunkten („stability coefficient“),
- zwei Beobachtern zum gleichen Ereignis zu zwei Zeitpunkten („reliability coefficient“)

verglichen werden. Darüber hinaus sollte

- die interne Konsistenz der Kodierung eines beobachteten Ereignisses durch einen Beobachter („internal consistency“)

überprüft werden.

Unstimmigkeiten bei der Überprüfung weisen auf mangelnde Zuverlässigkeit des Beobachtungsverfahrens hin, ohne jedoch Aufschluss über die Fehlerquelle und die letztlich gültige Beobachtung zu geben.

4.1.5 Weiterführende Literatur

- Bortz und Döring (1995, Kap. 4 und 5)
- Diekmann (2000, Kap. XI)
- Friedrichs und Lüdtke (1971)
- Grümer (1974)
- Hunt (1991, S. 20ff.)
- König (1968)
- Laatz (1993, Kap. 4)
- Lüders (2000)
- Marx (2000)
- Schnell, Hill und Esser (1999)
- Weidmann (1974)

4.2 Dokumenten-/Inhaltsanalyse

4.2.1 Definition und Einsatzfelder

„Die Inhaltsanalyse ist eine empirische Methode zur systematischen und intersubjektiv nachvollziehbaren Beschreibung inhaltlicher und formaler Merkmale von Mitteilungen“ (Früh, 1989, S. 23). Mit Hilfe der Inhaltsanalyse können neben Gebrauchs- und Sachtexten z. B. auch Gemälde, Fotos, (TV-) Filme, Tonbandaufzeichnungen und Antworten auf offene Fragen in Interviews etc. untersucht werden.

Der Begriff Dokumentenanalyse ist umfassender. Sie fokussiert auch Phänomene wie „Verhaltensspuren“, „Abnutzung und Abdrücke“ und schreckt auch nicht vor der „Abfallforschung“ zurück (vgl. Diekmann, 2000, S. 537f.).

Als Ausgangspunkt liegt der Inhaltsanalyse das *Modell sozialer Kommunikation* zugrunde:

WER (Sender) sagt WAS (Nachricht) zu WEM (Empfänger) WIE (Sendekanal)?

Über diese vier für eine Informationsvermittlung unabdingbaren Elemente hinaus kann des Weiteren nach dem WARUM (Kontext der Mitteilung) und dem EFFEKT (Wirkung der Nachricht auf den Empfänger) gefragt werden.

Damit dient die Inhaltsanalyse zum einen der theoriegeleiteten Deskription der sich in Textmerkmalen widerspiegelnden Eigenschaften, Absichten und Fähigkeiten von Autor und Rezipient sowie des sozio-kulturellen Systems, dem die Kommunikationspartner angehören.

Zum anderen können die Ergebnisse der Inhaltsanalyse, integriert in eine übergeordnete Forschungslogik, für die Überprüfung von Zusammenhängen etwa mit sozio-kulturellen Faktoren herangezogen werden. Ebenfalls erfasst werden können mittels der Inhaltsanalyse formale Eigenschaften von Texten wie etwa Umfang, Form, Stil, Gestaltung usw.

Der Einsatz der Inhaltsanalyse bietet einige Vorteile:

- sie ermöglicht Aussagen über Merkmale vergangener oder nicht direkt zugänglicher Kommunikationsvorgänge,
- die Analyse ist beliebig reproduzierbar,
- unterschiedlichstes Material kann analysiert werden,
- Disziplin übergreifende Verwendbarkeit der Methode,
- der Forscher ist nicht auf die Kooperation von UntersuchungsteilnehmerInnen angewiesen,
- keine Reaktivität seitens des Untersuchungsobjektes.

Die Kontroverse um quantitative und qualitative Inhaltsanalyse lässt sich im wesentlichen auf die Frage zurückführen, ob der Häufigkeit des Vorkommens von Kategorien eine inhaltliche Bedeutung zukommt. Die Bedeutung einer Häufigkeitsverteilung hängt jedoch von dem konkreten Forschungsproblem ab, so dass eine Gewichtung kontextabhängig

vorgenommen werden muss. Ebendies kann mittels der quantitativen Inhaltsanalyse geschehen. Zudem können mittels einer quantitativen Verarbeitung der Textmerkmale auf Aggregatebene neue qualitative Erkenntnisse über Strukturmerkmale von Textmengen gewonnen werden, d. h. Eigenschaften eines Aggregats, die der einzelne Text nicht besitzen muss. Darüber hinaus verhilft das quantitative Vorgehen zu größerer Systematik und Objektivität und erlaubt die Anwendung der Stichprobentheorie.

Immer Aktualität wird allerdings die Frage besitzen, inwieweit die durch die Codierung erfassten Inhalte in der gewählten quantitativen Repräsentation angemessen abgebildet sind.

Für die Erfassung von Bewertungen durch die Inhaltsanalyse kommt dem Codierer die zentrale Bedeutung zu: Unter Anwendung der vom Forscher vorgegebenen Codierregeln rekonstruiert er mittels seiner Sprachkompetenz aus den formalen Zeichenketten deren Bedeutung.

4.2.2 Phasen der Inhaltsanalyse

Da die Inhaltsanalyse eine Selektions- und Klassifikationsstrategie ist,

- erfasst sie nur die hypothesenrelevanten Merkmale der Texte (Selektion),
- werden definierte Mengen originärer Inhaltsaspekte unter einem übergeordneten Gesichtspunkt als äquivalent betrachtet und in Kategorien zusammengefasst (Klassifikation).

Für jedes Forschungsproblem muss jeweils eine neue methodische Variante entwickelt werden. Nach Formulierung der forschungsleitenden Hypothesen sind folgende Teilschritte durchzuführen:

1. Bestimmung des relevanten Textmaterials und Festlegung einer Auswahlgesamtheit, und zwar nach den Kriterien der Relevanz für den Untersuchungszweck, der tatsächlichen Existenz sowie der Zugänglichkeit.
2. Ziehung einer Stichprobe der zu untersuchenden Texte (Modell der Zufallsstichprobe).
3. Durcharbeitung der Texte, um einen Eindruck von der Beschaffenheit des Materials zu bekommen und um Dimensionen herauszuarbeiten.
4. Bestimmung der Codiereinheiten, d. h. der kleinsten Textteile, an denen das Vorkommen von Kategorien festgestellt wird (syntaktischer Art: z. B. Wort, Satz, Abschnitt, Seite; oder semantischer Art: z. B. Thema, Person, Argument).
5. Entwicklung eines Kategorienschemas aus theorie- und empiriegeleiteten Vorgaben. Das Kategoriensystem sollte
 - a) eindimensional sein, d. h. jede Kategorie darf sich nur auf eine Bedeutungsdimension beziehen (einheitliches Klassifikationsprinzip),

4 Grundlegende Datenerhebungsmethoden

- b) vollständig sein, d. h. alle theoretisch relevanten Bedeutungsaspekte in Form von Kategorien enthalten,
 - c) trennscharf sein, d. h. es darf keine Überschneidung der Bedeutungsfelder der Kategorien geben, eine eindeutige Zuordbarkeit muss gewährleistet sein.
6. Operationale Definition der Kategorien, indem konkrete Merkmale der Texte identifiziert werden, die den Bedeutungsraum der einzelnen Kategorien abgrenzen.
 7. Formulierung von Codierregeln, die bestimmen, wie groß der Interpretationsspielraum der Codierer ist.
 8. Codierung des Inhalts.
 9. Auswertung gemäß des gewählten Verfahrens.

Um der Forderung nach Systematik und Intersubjektivität einer Inhaltsanalyse nachzukommen, muss

- eine gleich bleibende Anwendung der Methode auf das ganze Analysematerial gewährleistet sein, sowie
- der Bezug zwischen theoretischen Konstrukten und Kategorien in präzisen Definitionen offengelegt und die Anwendung des Kategoriensystems auf das Textmaterial durch detaillierte Codierregeln dokumentiert werden.

4.2.3 Inhaltsanalytische Verfahren

Frequenzanalyse

Bei der *Frequenzanalyse* werden lediglich Textelemente klassifiziert und deren Häufigkeit gezählt. Beispielsweise könnten mit der Frequenzanalyse mehrere Zeitungen daraufhin vergleichend untersucht werden, in welchem Ausmaß sie im Verlauf einer bestimmten Zeitspanne – etwa im Vorfeld einer Bundestagswahl – eine oder mehrere Parteien präferieren. Gemessen würde die Häufigkeit, mit der etwa die verschiedenen Parteien, ihre Repräsentanten und Programme erwähnt werden.

Die Frequenzanalyse kann erweitert werden zu einer *Frequenz- und Raumanalyse*, indem zusätzlich der Raum erhoben wird, der der Präsentation von Inhalten zugebilligt wird.

Der Vorteil der Frequenzanalyse liegt in der einfachen Anwendbarkeit. Ihr Nachteil: Der Kontext, in dem die Textelemente auftreten, sowie deren Bewertung werden vollkommen außer Acht gelassen.

Bewertungsanalyse

Mit Hilfe der *Bewertungsanalyse* können für die interessierenden Textelemente (*Einstellungsobjekte* = EO) Bewertungen ermittelt werden. Es kann sich dabei um einfache Bewertungen (negativ, neutral, positiv) oder um Bewertungen mit Intensitätsangaben (z. B. Kontinuum von -3 bis +3) handeln.

Die Bewertungsanalyse beruht auf folgenden Voraussetzungen:

4 Grundlegende Datenerhebungsmethoden

1. Unterscheidbarkeit der Ausdrücke für die Einstellungsobjekte und für die wertgeladenen Ausdrücke,
2. Codierer stimmen ausreichend überein im Hinblick auf die Beurteilung der in einem Satz enthaltenen Richtung und Intensität der Bewertung,
3. Eindeutigkeit der Wertgeladenheit von Worten (dies ist sicherlich z. B. bei dem Wort „Mord“ gegeben; bei „streiken“ dürfte sich die Wertgeladenheit des Wortes aus Sicht eines Unternehmers von der eines Gewerkschafters unterscheiden).

Eine mögliche Fragestellung wäre z. B. zu überprüfen, ob, und wenn ja, inwieweit sich die Bewertung des Einstellungsobjektes (EO) „Michel Friedman“ in ausgewählten Zeitungen der BRD nach seiner Kokain/Prostituierten-Affaire, verbunden mit seinem Rückzug aus der TV-Moderatorentätigkeit und aus dem Präsidium des Zentralrats der Juden in Deutschland verändert hat. Das eigentliche Verfahren der Bewertungsanalyse besteht dann aus folgenden Schritten (vgl. Mayntz, Holm und Hübner, 1972, S. 162ff.):

1. Alle für das Einstellungsobjekt auftretenden verschiedenen Ausdrücke (z. B. Friedman, Moderator, „Judenfunktionär“) werden durch semantisch neutrale Symbole (z. B. XY) ersetzt, um den möglichen verzerrenden Einfluss auf die Einstellung der Codierer und deren Auswirkung auf die Analyse auszuschalten.
2. Alle Sätze mit solchen neutralen Symbolen werden herausgefiltert und in standardisierte Aussagesätze übersetzt. Diese transformierten Sätze bestehen grammatisch aus Subjekt, Prädikat und Komplement, inhaltlich aus dem Symbol des Einstellungsobjektes und einem wertgeladenen Ausdruck.

Um bei unserem **Beispiel** zu bleiben: Ein Satz in einem Kommentar möge lauten: „Der Hessische Rundfunk kritisiert heftig den von Michel Friedman kürzlich eingestandenen Kokainkonsum, begrüßt aber zugleich das offene Eingeständnis seiner diesbezüglichen Schuld. Er bedauert um so mehr, dass der Moderator nicht auch ein klärendes Wort zum Themenkreis „Prostitution“ geäußert hat“.

Neutralisiert lautet der Satz dann folgendermaßen:

„AB kritisiert heftig den vom EO kürzlich eingestandenen Kokainkonsum, begrüßt aber zugleich EO's offenes Eingeständnis einer diesbezüglichen Schuld. AB bedauert um so mehr, das EO nicht auch ein klärendes Wort zum Themenkreis „Prostitution“ geäußert hat“.

Es folgt die Transformation in standardisierte Aussagesätze:

- AB kritisiert EO heftig.
 - AB begrüßt EO's Schuldeingeständnis.
 - AB bedauert EO's fehlende Klarstellung.
3. Jetzt werden für jedes interessierende Einstellungsobjekt alle neutralisierten und standardisierten Aussagesätze auf einem Codeblatt zusammengestellt. Dann wird

4 Grundlegende Datenerhebungsmethoden

jeder Satz, in dem das Einstellungsobjekt aufscheint, im Hinblick auf die Richtung und die Intensität der darin enthaltenen Bewertungen des Einstellungsobjektes bearbeitet. Zugewiesen werden negative, neutrale oder positive Werte (z. B. zwischen -3 und +3). Ein positiver Wert des Prädikats symbolisiert eine verbindende, assoziative Funktion zwischen EO und Komplement (z. B. DX unterstützt DY). Ein negativer Wert stellt eine trennende, dissoziative Funktion dar (z. B. DX bekämpft DY).

Für die in den Zahlenwerten zum Ausdruck kommenden Intensitäten der Wertgeladenheit müssen operationale Definitionen und Codierregeln entwickelt werden, um so eine möglichst einheitliche Einschätzung durch die Codierer zu erreichen. „Die meisten Verben im Präsens erhalten ± 3 , Hilfsverben ± 2 , Verben, die nur eine hypothetische Beziehung herstellen, ± 1 . Die Zuordnung der Werte 1, 2 und 3 bei den umgangssprachlichen Termini entspricht in etwa den Intensitäten extrem – mittel – schwach“ (Friedrichs, 1990, S. 329). Richtung und Intensität der in jedem Satz enthaltenen Bewertung wird als Produkt der Werte von Prädikat und Komplement aufgefasst. Das Codeblatt für das angeführte Beispiel könnte wie das in Tabelle 4.1 dargestellte aussehen.

Tabelle 4.1: Codeblatt für eine Bewertungsanalyse

EO	Prädikat	Wert	Komplement	Wert	Produkt
EO	wird	+2	heftig kritisiert	-3	-6
EO	erfährt	+3	Zustimmung	+2	+6
EO	wird	+2	kritisiert	-2	-4
Satzzahl: 3					-2

- Um nun die durchschnittliche Bewertung eines Einstellungsobjektes in einem Text zu kennzeichnen, wird ein Index gebildet. Der Wertebereich des Index entspricht den Intensitätsgrenzen (hier: zwischen -3 und +3).

Die gebräuchliche Formel für einen solchen Index lautet:

$$\text{idx} = 1/3 \cdot (\sum W_P \cdot W_{\text{Kom}} / N)$$

wobei

N = Anzahl der auftretenden Sätze

W_P = Wert der Prädikate

W_{kom} = Wert der Komplemente

Man bildet also die Summe der Produkte aus der Bewertung der einzelnen Sätze, dividiert diese durch die Anzahl der analysierten Sätze und multipliziert mit 1/3.

In unserem Beispiel:

$$\text{idx} = 1/3 \cdot (-2/3) = -0,67$$

Anhand der Index-Werte lassen sich nun verschiedene Texte, Einstellungsobjekte oder – wie in unserem Beispiel – verschiedene Zeiträume (vor und nach dem

Bekanntnis des Moderators) im Hinblick auf eine signifikant unterschiedliche Bewertung vergleichen.

Kontingenzanalyse

Mittels der *Kontingenzanalyse* wird das Auftreten gewisser sprachlicher Elemente im Zusammenhang mit anderen Begriffen überprüft. Ziel der Analyse ist das Aufdecken bestimmter Assoziationsstrukturen der Verfasser. Dafür werden die Kategorien auf ihr gemeinsames Auftreten hin untersucht: Ein über bzw. unter der Zufallswahrscheinlichkeit liegendes häufiges bzw. seltenes gemeinsames Auftreten zweier Kategorien lässt Rückschlüsse über den Verfasser und seine kognitive Assoziationsstruktur zu.

Der große Nachteil der Kontingenzanalyse liegt darin, dass die Art der semantischen Beziehung der sprachlichen Einheiten nicht festgestellt werden kann, da die Kontingenzanalyse die syntaktischen Zusammenhänge der sprachlichen Einheiten völlig unberücksichtigt lässt. „Wenn z. B. in einer bestimmten Tageszeitung der Satz ‚Freiheit und Kommunismus schließen einander aus‘ ebenso häufig auftritt wie in einer anderen der Satz: ‚Kommunismus ist Voraussetzung der Freiheit‘, dann bildet der eine semantisch die Negation des anderen, während für beide Tageszeitungen die Kontingenzanalyse den gleichen, vom Zufall unterschiedenen Zusammenhang zwischen ‚Freiheit‘ und ‚Kommunismus‘ ausweist“ (Mayntz, Holm und Hübner, 1972, S. 166).

4.2.4 Computerunterstützte Inhaltsanalyse (CUI)

Bei der computerunterstützten Inhaltsanalyse erfolgen die von Vercodern zu leistenden Merkmalszuordnungen mit Hilfe von Computerprogrammen. Vorteilhaft anzuwenden ist die CUI, wenn

- in kurzer Zeit große Datenmengen verarbeitet werden sollen,
- es sich um einfache und eindeutige Indikatoren handelt,
- das zu analysierende Material in maschinenlesbarer Form vorliegt.

Die große Stärke der CUI liegt in der Gewährleistung einer 100%igen Durchführungsobjektivität bei der Codierung der Texte, da sämtliche durch Codierer bedingte Fehler wegfallen. Ihr Hauptproblem stellt andererseits die Validität dar, da der Computer keine hinreichende Sprachkompetenz besitzt und deshalb auch keine Bedeutungen codiert, sondern nur deren formale Zeichengestalten auszählt, somit das Problem der Ambiguität von Worten offen bleibt.

4.2.5 Zuverlässigkeit und Gültigkeit

Reliabilitätstests erlauben die Kontrolle der Qualität des Kategoriensystems und der Einhaltung der Codierregeln seitens der Codierer. Die *Intercoder-Reliabilität* gibt an, inwieweit unterschiedliche Codierer dieselbe Stichprobe des Untersuchungsmaterials übereinstimmend codieren. Die *Intracoder-Reliabilität* gibt die Übereinstimmung an, mit der dieselben Codierer in zeitlichem Abstand dasselbe Textmaterial codieren. Je größer die Korrelation zwischen den Codierungen, desto größer ist die Reliabilität.

Die Validitätsprüfung einer Inhaltsanalyse erfolgt entweder über eine einfache Plausibilitätskontrolle („face-validity“) oder durch Vergleiche mit Außenkriterien (Kriteriumsvalidität; z. B. Befragung des Autors über seine mit dem Text verfolgten Absichten).

4.2.6 Weiterführende Literatur

- Banks (2001)
- Bungard und Lück (1974)
- Früh (1989, 1991)
- Herkner (1974)
- Hunt (1991, S. 35ff.)
- Klingemann (1984)
- Laatz (1993, Kap. 5)
- Leeuwen und Jewitt (2001)
- Mathes, Kutteroff und Freisens (1990)
- Merten (1995)
- Schnell, Hill und Esser (1999, Kap. 7.3)

4.3 Befragung

4.3.1 Einleitung

Bei der Befragung geht es darum, eigens ausgewählten Personen oder Personengruppen planmäßig mündlich oder schriftlich eine Reihe von Fragen zu stellen, um aus den Antworten Aufschluss über die zu untersuchende Dimension der sozialen Wirklichkeit zu erhalten. Die „objektiven“ Eigenschaften oder Merkmale der Untersuchungsobjekte – z. B. demografische Daten wie Alter, Geschlechtszugehörigkeit, Familienstand – werden dabei ebenso wie die „subjektiven“ – Einstellungen, Meinungen, Bewertungen – nicht unmittelbar erfasst, sondern nur mittelbar über die mündlich oder schriftlich geäußerten Informationen der Befragten. Diese Äußerungen sind subjektive Mitteilungen und können mehr oder minder von der „wahren“ Wirklichkeit abweichen (vgl. Büschges und Lütke-Bornefeld, 1977, S. 145).

Die Befragung ist i. d. R. dann das angemessene Datenerhebungsverfahren, wenn es in einer Untersuchung darauf ankommt, soziale Tatbestände wie z. B. Fakten, Wissen, Meinungen, Einstellungen oder Bewertungen zu erfassen, die von Individuen verbalisiert werden können. Dies wäre nicht der Fall, wenn es z. B. um die Erfassung langfristiger sozialer Prozesse oder um Verhaltensweisen bestimmter Subpopulationen (wie z. B. Kleinkinder oder Personen mit bestimmten Krankheiten) geht.

Die Befragung ist insbesondere dafür geeignet, individuelle Daten über große Teilgesamtheiten von Bevölkerungen zu erfassen und diese zu aggregieren, d. h. zusammenzufassen, und so zu Aussagen über Klassen, Schichten, Gruppen und Typen von Individuen zu gelangen. Dies wäre mit anderen Datenerhebungsverfahren kaum möglich.

4.3.2 Grundlegende Formen der Befragung

Formen der Befragung variieren nach folgenden Dimensionen:

- nach dem Grad der Standardisierung (nicht standardisiert – halb standardisiert – standardisiert)
- nach der Art der Befragungssituation (mündlich „face to face“ – telefonisch – schriftlich – computerunterstützt – Befragungen im Internet)
- nach der Zahl der befragten Personen zur gleichen Zeit (Einzelinterview – Gruppenbefragung)
- nach der Häufigkeit oder zeitlichen Erstreckung der Befragung (Querschnittbefragung – Längsschnittbefragung)

Grad der Standardisierung

Beim *nicht standardisierten (ungelenkten, unstrukturierten) Interview* bekommt der Befragte ein Rahmenthema genannt und erhält dann die Gelegenheit, sich frei dazu zu äußern. Eine Vertiefung der Themen und das Hinzufügen neuer Aspekte sind freigestellt. Das nicht standardisierte Interview hat sich vor allem in explorativen Studien

bewährt, wobei es vom Forscher im Wesentlichen zur Sondierung des Gegenstandsbereiches genutzt wird. Es wird häufig auch *Tiefen-* oder *Intensivinterview* genannt.

Beim *standardisiertem Interview* werden der genaue Wortlaut und die Reihenfolge der Fragen für den Interviewer verbindlich vorgegeben. Das standardisierte Interview eignet sich für Themenbereiche, über die bereits detaillierte Kenntnisse vorliegen und die klar umrissen sind. Der Vorteil dieser Art des Interviews liegt in der Vergleichbarkeit und Quantifizierbarkeit der Ergebnisse sowie der erhöhten Zuverlässigkeit.

Zwischen den Extremen des standardisierten und des nicht standardisierten Interviews ist das *halb standardisierte Interview* anzusiedeln. Beim halb standardisierten Interview ist zwar der Themenbereich fest vorgegeben; kennzeichnend für diese Interviewform ist aber die Verwendung eines Interview-*Leitfadens*, der zwar den zu erhebenden Inhalt fixiert, die Gestaltung der Fragenformulierung und -anordnung hingegen mehr oder weniger ins Belieben des Interviewers stellt.

Art der Befragungssituation

Während der *mündlichen (persönlichen, „face to face“-) Befragung* (PAPI)¹ ist der Interviewer persönlich vor Ort. Der Befragte antwortet auf die Fragen, die vom Interviewer verlesen oder frei formuliert werden. Der Nachteil dieser Art der Befragung sind die hohen Kosten (z. B. Reise- und Schulungskosten für die Interviewer) sowie das Auftreten von *Interviewereffekten*. Eine spezielle Variante dieser Befragungsart stellt die *Passantenbefragung* dar.

Bei der *schriftlichen Befragung* füllt der Befragte eigenständig einen Fragebogen nach vorausgegangener mündlicher oder schriftlicher Instruktion aus. Sie wird häufig als *postalische Umfrage*, gelegentlich auch als *Befragung in Klassenraumsituationen* durchgeführt. Der jeweilige Vorteil liegt häufig bei den geringeren Kosten. Des Weiteren können keine Interviewereffekte auftreten. *Fehlende Kontrolle der Feldsituation* sowie die häufig *geringe Rücklaufquote* fallen jedoch negativ ins Gewicht.

Bei der *telefonischen Befragung*, die meist computerunterstützt angelegt ist (CATI)², antwortet der Befragte auf telefonisch gestellte Fragen. CATI dominiert bereits zahlenmäßig unter den Umfragen im Bereich der Marktforschung. Der Vorteil dieser Methode liegt u. a. in der Kontrollierbarkeit der Interviewer und den im Vergleich zur persönlichen Befragung geringen Kosten. Ausreichend hohe Telefondichte, u. U. Zugänglichkeit der Telefonnummern und Lokalisierung von Handy-Nummern sowie das kognitive Niveau der Befragten dürften hier die meisten Schwierigkeiten bereiten.

Auch CAPI, das *computerunterstützte persönliche Interview*³, nimmt stark zu. Hierbei liest der Interviewer die Fragen vom Laptop ab und gibt die Antworten der Befragten selbst ein.

Nicht weit von dieser Technik entfernt liegt CASI, das *computerunterstützte Selbstinterview*⁴, bei dem der Befragte einen Laptop mit entsprechender Software erhält und mit

¹= „paper and pencil interview“.

²= „computer assisted telephone interview“.

³= „computer assisted personal interview“.

⁴= „computer assisted self interview“.

oder ohne Unterstützung eines Interviewers agiert. Insbesondere bei der Variante „ohne Interviewerunterstützung“, die auch als reines CSAQ-Instrument⁵ bezeichnet wird, können sowohl kognitive als auch Probleme der Situationskontrolle auftreten.

Ebenfalls stark nehmen *elektronische Befragungen im Internet* in Form von Befragungen per E-Mail und WWW- bzw. Online-Befragungen zu. Gleiches gilt für die Sonderformen Online- bzw. Access-Panels und die elektronische Testmarktforschung. Online-Forschung ist selbstverständlich an das Vorhandensein von E-Mail- bzw. WWW-Adressen gebunden.

Zahl der zur gleichen Zeit befragten Personen

Wird nur eine Person befragt, spricht man von einem *Einzelinterview*. Bei der *Gruppenbefragung* findet die Befragung in einer Gruppensituation (z. B. in einer Schulklasse) statt, das Ausfüllen der Fragebögen erfolgt aber eigenständig. Die Gruppenbefragung ist nicht zu verwechseln mit der *Gruppendiskussion!*⁶

Häufigkeit oder zeitliche Erstreckung der Befragung

Man unterscheidet:

- *Querschnittbefragung*: Hierbei handelt es sich um eine *einmalige Befragung* einer Untersuchungspopulation.
- *Längsschnittuntersuchung*: Hierbei wird die Untersuchungspopulation mehrmals befragt. Man kann die Längsschnittuntersuchung aufteilen in:
 - *Follow-up- oder Folge-Studie*: Strukturgleiche Stichproben werden über die Zeit hinweg untersucht. Aussagen über die Entwicklung sind hier nur auf Kollektivebene möglich.
 - *Panel-Studie*: Identische Personengruppen werden über die Zeit hinweg untersucht. Hier sind zusätzlich Aussagen über individuelle Entwicklungen möglich. Problematisch kann die Ausfallrate (Panelmortalität) werden.
 - *Trend- oder Zeitreihenanalysen*: Hier wird in der Regel ein einziges bestimmtes Merkmal über die Zeit hinweg untersucht (vgl. z. B. Meier, 1988). Viele Beispiele dafür lassen sich in der Amtlichen Statistik finden.

4.3.3 Entwicklung des Fragebogens

In der Vergangenheit wurde i. d. R. zu jedem Forschungsproblem ein neuer Fragebogen entwickelt. In letzter Zeit wird häufig auf bereits bestehende, bewährte, das gleiche Forschungsproblem betreffende Fragebögen und auf Skalenhandbücher zurückgegriffen. Die Fragebogenkonstruktion erfolgt in zwei Schritten: der Formulierung von Fragen und Antworten und der anschließenden Anordnung der Fragen.

⁵= „computer assisted self administrated questionnaire“.

⁶Siehe dazu Näheres auf S. 67.

Formulierung von Fragen

Grundsätzlich gilt, dass die Fragenformulierung die Übersetzung von Variablen darstellt, es sich also um deren Operationalisierung handelt. Da es keine gesicherte Theorie der Frage gibt, arbeitet man mit empirischen *Erfahrungsregeln*.

1. **Sprachliche Form:** Die Befragung sollte i. d. R. möglichst wie ein alltägliches Gespräch ablaufen. Daher ist es notwendig, auf bestimmte Formulierungen zu verzichten, wie z. B. Fremdwörter, abstrakte Begriffe, doppelte Negationen, komplizierte Sätze. Des Weiteren sollten suggestive Formulierungen vermieden werden. Sie legen dem Befragten eine bestimmte Antwort nahe und wirken somit verzerrend. Bei Häufigkeitsfragen sollte dem Befragten ein Bezugsrahmen für die Beurteilung gegeben werden, da Begriffe wie „häufig“, „selten“ etc. individuell stark verschieden gedeutet werden.
2. **Informationsstand der Befragten:** Ein unterschiedlicher Informationsstand auf Seiten der Befragten sollte, z. B. durch eine Einleitung zum Thema, berücksichtigt werden.
3. **Offene und geschlossene Fragen:** Einer *offenen Frage* schließen sich keine Antwortvorgaben an, der Befragte kann seine Antwort selber formulieren. Bei der *geschlossenen Frage* sind die Antwortmöglichkeiten vorgegeben. Ob offene oder geschlossene Fragen gestellt werden, hängt letztlich vom Forschungsgegenstand ab. Bei einem wenig bekannten Forschungsgegenstand ist die offene Frageformulierung zu wählen, da nicht alle Antwortmöglichkeiten vorauszusehen sind. Offene Fragen in einem ansonsten mit geschlossenen Fragen aufgebauten Interview geben den Befragten die Möglichkeit, Sachverhalte zu äußern, die ihrem Empfinden nach nicht, zu wenig oder unzutreffend thematisiert worden sind. Nachteilig sind die geringe Vergleichbarkeit und die erschwerte Auswertung der Antworten. Für die Fragebogenauswertung sind geschlossene Fragen wegen der Vergleichbarkeit vorzuziehen.
4. **Frageformulierung bei Antworthemmung:** Zielt das Forschungsinteresse auf heikle Themen wie z. B. sexuelles Verhalten ab, so können Befragte in ihren Antworten gehemmt sein und sie verweigern oder unzutreffende Antworten geben, wodurch die Gültigkeit der Erhebung beeinträchtigt wird. Es gibt verschiedene Strategien, dies zu verhindern:
 - a) der Befragte erhält die Möglichkeit, eine allgemeine, ungefähre Antwort zu geben,
 - b) in der Frage werden entschärfende, verharmlosende Formulierungen verwendet,
 - c) man zielt auf einen Mitläufereffekt ab, indem man etwa formuliert: „Es ist ja bekannt, dass die meisten ...“,
 - d) etwas wird zur Selbstverständlichkeit gemacht (= Spezialfall des Mitläufereffektes),

4 Grundlegende Datenerhebungsmethoden

- e) der Befragte wird „überrumpelt“, d. h. es wird in der Frage unterstellt, dass der Befragte die (gesellschaftlich negativ sanktionierte) Handlung bereits vollzogen hat.

Bei einigen dieser Strategien werden absichtlich suggestive Formulierungen benutzt, um Antworthemmungen abzubauen. Dabei kann nicht ausgeschlossen werden, dass ein Befragter Einstellungen äußert oder Verhaltensweisen angibt, die unzutreffend sind. Deshalb verzichtet man häufig darauf, solche heiklen Themen per Fragebogen anzugehen und verwendet statt dessen *indirekte* oder *projektive Methoden*.

Anordnung von Fragen

Bei der Anordnung der Fragen sollte man die Spannungskurve, also die Veränderung der Motivation der Befragten, berücksichtigen. In der Regel versucht man zu Beginn des Interviews den Befragten zu motivieren, indem man z. B. interessante Fragen stellt. Dann folgen komplexere, zum Schluss wieder einfachere, wie z. B. nach Beruf, Konfession etc. (*Standarddemografie*), da nach einer gewissen Befragungszeit Ermüdungserscheinungen auftreten können, die die Motivation verringern. Die zeitliche Erstreckung der Befragung variiert mit dem Untersuchungsinteresse und der Zielgruppe: Bei einer allgemeinen Bevölkerungsumfrage beträgt sie in der Regel eine halbe bis ganze Stunde, Experteninterviews können sich in Extremfällen über mehrere Stunden erstrecken.

Des Weiteren ist bei der Anordnung der Fragen zu beachten, dass Inhalt und „Gefühlswert“ einer Frage auf die nächste einwirken können (ein weiterer so genannter „*Halo-Effekt*“). Da dies zu erheblichen Verzerrungen führen kann, sollte dieser Effekt neutralisiert werden, z. B. durch Zwischenschalten von Ablenkungsfragen.

4.3.4 Interview als soziale Situation

Das mündliche Interview stellt eine besondere Form sozialer Interaktion zwischen zwei Personen, dem Interviewer und der befragten Person dar, die sich einander in bestimmten sozialen Rollen gegenüber treten. Eine solche soziale Interaktion zwischen zwei Rollenträgern entwickelt jeweils eine eigene soziale Dynamik, die von Interview zu Interview variiert. Sollen die verbalen Reaktionen der Befragten nun vergleichbar und zuverlässig sein, so reicht es nicht aus, nur die Fragen und Antworten und die Reihenfolge der Antworten zu standardisieren, sondern es muss auch eine *Normierung der Interviewsituation* erfolgen, d. h. es müssen die Situationsfaktoren, die die Antworten beeinflussen, kontrolliert werden. Voraussetzung dafür sind Kenntnisse darüber, welche Situationsfaktoren Antworten in welche Richtung beeinflussen. Diesen Situationsfaktoren sind die nächsten Abschnitte gewidmet.

4.3.5 Soziale Regelmäßigkeiten des Interviewer- und Befragtenverhaltens

Drei personale Bedingungen sollten erfüllt sein, wenn eine Befragung zu sachgerechten bzw. gültigen Antworten führen soll:

1. Interviewer und Befragte müssen motiviert sein,

2. beide müssen den Befragungsprozess kognitiv beherrschen,
3. beide müssen in der Erwartung handeln können, dass sie keine – oder nur minimale – negativen Nebenfolgen (Sanktionen, Kosten) zu gegenwärtigen haben, wenn sie sich am Interviewprozess beteiligen.

Diese drei Bedingungen variieren jedoch in Abhängigkeit von *situativen Umständen* (z. B. Thematik der Umfrage, vermuteter Auftraggeber, äußere Merkmale des Interviewers etc.). Es ist also notwendig, neben den drei personalen Bedingungen immer jeweils die spezifische Situation in die Erklärung der Handlungsweisen der Interaktionspartner mit einzubeziehen. Im Folgenden werden einige typische Konstellationen dieser *personalen Bedingungen* und spezifische Situationen aufgeführt, unter denen gewisse „Effekte“, die manche auch unter „Fehler bei der Datenerhebung“ subsumieren, auftreten. Es wird dabei unterschieden zwischen *Interviewer-* und *Befragteneffekten*.

1. Interviewereffekte

Unter Interviewereffekten versteht man das nicht sachgerechte Verhalten des Interviewers. Dabei können zwei Arten von Effekten unterschieden werden:

- a) Bewusste oder unbewusste *Falschvercodungen von Antworten*: Dadurch, dass die Vercodung der Daten unabhängig vom Befragten verläuft, können trotz „richtiger“ Befragtenreaktionen Verzerrungen durch falsche Protokollierung entstehen.
- b) Bewusste oder unbewusste *Beeinflussung des Befragten* durch den Interviewer: Hier entsteht eine Verzerrung – unabhängig von der Protokollierung – durch die Beeinflussung des Befragtenverhaltens durch den Interviewer.

Die Bereitschaft eines Interviewers, Umfragen durchzuführen, kann auf zwei Grundmotivationen zurückgeführt werden, nämlich

- a) „Task Involvement“ (Sachorientiertheit) und
- b) „Social Involvement“ (alle anderen Interessen, z. B. Geldverdienen, soziale Anerkennung).

Dabei besteht ein reziprokes Verhältnis zwischen diesen Grundmotivationen und den genannten Effekten. Hohe Sachorientiertheit dürfte sich einerseits positiv auf die Gewissenhaftigkeit der Interviewer (z. B. genaue Einhaltung des Interviewverlaufs) auswirken; andererseits kann sich starkes Interesse des Interviewers am Forschungsthema in einer unbewussten Beeinflussung der Untersuchungsteilnehmer niederschlagen. Bei ausgeprägtem „social involvement“ wird dagegen das Interesse am Thema geringer sein, was zwar zu einer geringeren Beeinflussung führen, worunter jedoch auch die Durchführungsqualität leiden kann.

Eine andere Ursache für das Zustandekommen von Interviewereffekten liegt in der Kognition begründet, und zwar dergestalt, dass Falsch-Vercodungen und Beeinflussungen in Folge gewisser *Erwartungsmuster* des Interviewers im Hinblick auf

eigentlich zusammenhängende Merkmale des Befragten erfolgen. Falschvercodungen entstehen hauptsächlich durch fehlerhafte Erwartungen des Interviewers: Er führt unabhängig von der Befragtenreaktion, gemäß seiner eigenen Erwartung über diese, die Protokollierung durch. Erwartungskonforme Fehlvercodung wird desto wahrscheinlicher, je deutlicher der „Typ“ des Befragten aufscheint und je größer der Spielraum der Antworten für Interpretationen ist. Beeinflussungen des Befragten geschehen zumeist durch nicht verbale, unbeabsichtigte Kommunikation. Ob diese Beeinflussungen letztlich auch tatsächlich zu einem „Effekt“ führen, hängt auch von dem Befragten selbst ab, d. h. auch dieser muss in die Analyse miteinbezogen werden.

2. Befragteneffekte

Die Befragteneffekte sind der bedeutsamere und schwierigere Bereich der „Fehler“ bei der Datenerhebung, da die meisten Verzerrungen auf irgendeine Weise mit dem Befragtenverhalten verbunden sind und diese nicht vollständig kontrolliert werden können. Im Folgenden werden die Befragteneffekte unter drei Gesichtspunkten betrachtet, und zwar im Hinblick auf die *Teilnahme an der Datenerhebung überhaupt*, auf die *Beantwortung einzelner Fragen* und schließlich auf die *inhaltliche Reaktion* dabei.

a) Generelle Teilnahme an der Befragung

Wenn eine Befragung „repräsentative“ Ergebnisse bringen soll, wird die Frage der generellen Teilnahme besonders wichtig: Durch Ausfälle ausgewählter Zielpersonen wird die Repräsentativität der Untersuchung trotz Verwendung eines repräsentativen Auswahlverfahrens in Frage gestellt, insbesondere wenn die Ausfälle systematisch sind. Gerade solche Ausfälle aber lassen sich häufig beobachten.

Eine besondere Bedeutung spielen hierbei *motivationale Faktoren*. Personen, die eine enge Beziehung zum jeweiligen Thema oder zur Untersuchungssituation haben, entschließen sich eher zu einer Teilnahme an einer Befragung als solche, für die das nur eingeschränkt, wenn überhaupt, gilt. „Neben diesem ‚Interesse am Fragethema‘ wird aber auch eine ganz allgemeine Motivation zur Teilnahme an öffentlichen Vorgängen bedeutsam: der Forschungskontakt wird offenkundig als Teil von Verflechtungen in öffentliche Angelegenheiten angesehen. Von daher erklärt sich, dass Verweigerer von Interviews sich auch weniger an Wahlen beteiligen und auch sonst von öffentlichen Vorgängen ‚disengagiert‘ sind“ (Esser, 1984b, III, S. 56).

Ein weiterer Grund für Ausfälle können *kognitive Faktoren* sein: Personen mit höherer Schulbildung, höherer Intelligenz u. ä. fällt die Aufnahme eines Forschungskontaktes erheblich leichter, da sie sich eher mit dem jeweiligen Thema vertraut machen können.

Schließlich beeinflussen *Befürchtungen vor etwaigen negativen Nebenfolgen* die Teilnahmebereitschaft. Dies hat zur Folge, dass Personen, die übersehen können, dass normalerweise Umfragen keinerlei persönliche Folgen für

sie haben, eher an ihnen teilnehmen. Andere Personen dagegen, die im Alltag gewisse Routinen im Umgang mit Fremden nicht entwickeln konnten, empfinden ein Interview eher als bedrohlich und nehmen deswegen eher nicht teil.

b) Beantwortung einzelner Fragen

Auch durch Nichtbeantwortung einzelner Fragen können Verzerrungen entstehen; erneut spielen die Faktoren Motivation, Kognition, Befürchtungen eine entscheidende Rolle. Folglich gilt hier im Prinzip das gerade Ausgeführte.

c) Inhaltliche Reaktion

Die generelle Bereitschaft zur Teilnahme an einer Befragung und die Beantwortung einzelner Fragen sind notwendige Bedingungen der Datenerhebung. Die *Zuverlässigkeit* und *Gültigkeit der Messungen* selbst entscheiden sich aber erst in der inhaltlichen Reaktion der Befragten auf die Fragestimuli im Rahmen der Befragungssituation. Die „fehlerhaften“ Reaktionen kann man unterscheiden in unsystematische und systematische „Fehler“.

i. Unsystematische „Fehler“ bei der inhaltlichen Reaktion

Unsystematische Fehler sind zufällige Schwankungen des Messergebnisses um einen „wahren“ Wert. Sie werden bestimmt durch *personale Bedingungen*, insbesondere der Kognition. Hierbei ist anzusprechen, dass Individuen eben einen unterschiedlichen Informationsstand haben und sich nicht zu allen Fragethemen eine dezidierte Meinung gebildet haben. Auch *situative Faktoren*, wie Verständlichkeit und Eindeutigkeit der Frage, verstrichene Zeit bei Erinnerungsfragen u. ä. spielen hier eine Rolle.

ii. Systematische „Fehler“ bei der inhaltlichen Reaktion

Systematische Fehler, auch „Response Set“ genannt, werden definiert als „Tendenz, in eine bestimmte Richtung zu reagieren, unabhängig vom Inhalt eines Stimulus“ (Erbslöh, 1972, S. 100). Man unterscheidet zwei verschiedene Arten systematischer Reaktionen:

- Reaktionen, die *ohne genaue Erkennung der Situation* erfolgen (z. B. dann, wenn der Frageinhalt nicht verstanden wird),
- Reaktionen, die erst *mit genauer Situationserkennung* erfolgen (können) und mit denen der Befragte ganz spezifische Ziele verfolgt (z. B. die Erlangung sozialer Anerkennung durch den Interviewer).

Zwei spezielle Arten von „Response Set“, die häufiger auftreten, werden hier näher betrachtet:

- **Zustimmungstendenz** („acquiescence response set“): Unter der Zustimmungstendenz versteht man die Neigung der Befragten, auf Fragen beliebigen Inhalts mit Zustimmung zu reagieren. Hierbei handelt es sich typischerweise um eine Reaktion, die vor allem bei fehlender Situationserkennung auftritt. „Anders als bei den inhaltsbezogenen Reaktionen oder den Entscheidungen zur Teilnahme oder Fragenbeantwortung überhaupt, kann die Zustimmungstendenz nicht mit spezifischen Motiven oder dem spezifischen Inhalt der Situation oder des

Befragungsthemas erklärt werden“ (Esser, 1984b, III, S. 69). In der Literatur findet man vielmehr folgende Erklärung: „Zustimmungstendenzen sind Strategien von Befragten, eine für sie verunsichernde, undurchschaubare und bedrohliche Situation zu überstehen. Diese Strategien – der Beschwichtigung durch Zustimmung – werden subkulturell gelernt und sogar kontrolliert und gerade dann angewandt, wenn eine aktive, inhaltsbezogene Handlung nicht möglich erscheint“ (ebenda).

- **Erwünschtheitstendenz** („social desirability response set“): Unter Erwünschtheitstendenz versteht man die Neigung, sozial gefällig zu reagieren. Dieser „Response Set“ kann nur auftreten bei einer Situationserkennung durch den Befragten, da dieser ja wissen muss, von welcher Norm eine „wahre“ Antwort abweiche. Was jeweils sozial erwünscht ist, variiert von Thema zu Thema, von Befragtem zu Befragtem, von Situation zu Situation.

Zwei Ebenen sind es, die die Neigung einer Person zu sozial erwünschter Reaktion bestimmen:

- (Sub-)Kulturelle Normen der Bezugsgruppe der Befragten: Z. B. könnte in der so genannten Mittelschicht die Bereitschaft zur Äußerung ausländerfeindlicher Meinungen als sozial unerwünscht gelten, nicht aber in der so genannten Unterschicht. Die Besonderheit besteht hier darin, dass die Richtung der Befragtenreaktion schon vor dem Beginn der Datenerhebung und auch unabhängig von sonstigen Faktoren (z. B. Eigenschaften des Interviewers) festliegt.
- Spezielle Situation der Datenerhebung: Merkmale des Interviewers wie Rasse, Geschlecht, Religion, Schichtzugehörigkeit („Intervieweranwesenheitseffekt“), Hinweise auf den Auftraggeber („Sponsorship-Effekt“), Bemühen auf Seiten der Befragten, sich als gute Versuchspersonen darzustellen („good subject“), können sozial erwünschte Reaktionen hervorbringen.

Die Stärke der sozial erwünschten Reaktionen hängt vor allem von der Bedeutsamkeit der Situation für den Einzelnen ab. Je nach individueller Bedeutsamkeit der Befragung, wird der Interviewte sozial erwünscht reagieren. Auch muss die Situation eine gewisse Transparenz aufweisen, um sozial erwünschte Antworten zu produzieren.

4.3.6 Zuverlässigkeit und Gültigkeit

Die *Zuverlässigkeit* des Interviews als Instrument der Datenermittlung hängt vom Grad der Standardisierung ab. Je standardisierter die Fragen, um so unabhängiger ist der auf den Befragten einwirkende Stimulus. Daneben beeinflusst die Frageformulierung die Zuverlässigkeit. Unklar formulierte Fragen, die von verschiedenen Befragten unterschiedlich verstanden werden, beeinträchtigen die Zuverlässigkeit. Die Zuverlässigkeit von Fragen kann z. B. durch einen Retest überprüft werden.

4 Grundlegende Datenerhebungsmethoden

Die *Gültigkeit* von Befragungsdaten hängt davon ab, ob die Fragen tatsächlich gültige Indikatoren für die theoretisch konzipierten Merkmalsdimensionen sind, die gemessen werden sollen. Daneben beeinflusst die Interviewsituation die Gültigkeit von Befragungsdaten, indem sie auf die Antworten des Befragten wie auf ihre Registrierung durch den Interviewer einwirkt. Die Gültigkeit kann überprüft werden mit Hilfe der verschiedenen Verfahren, die in Kapitel 2 besprochen wurden.

4.3.7 Weiterführende Literatur

- Bandilla (2002)
- Bauske (1984)
- Bortz und Döring (1995, Kap. 4.4)
- Bradburn (1983)
- Bradburn und Sudman (1988)
- Converse und Presser (1986)
- Converse und Schuman (1984)
- Diekmann (2000, Kap. X)
- Dillman (1983, 1999, 2000)
- Dorroch (1994)
- Erbslöh (1972)
- Erbslöh u. a. (1973)
- Erbslöh und Wiendieck (1974)
- Esser (1974, 1975a,b, 1977, 1984a,b, 1986, 1990, 1991)
- Faas (2003)
- Frey, Kunz und Lüschen (1990)
- Fuchs (2002)
- Gräf und Lorenz (2002)
- Gubrium und Holstein (2002)
- Häder (2000)
- Hüfken (2000)
- Hartmann (1991)
- Hermann (1983)
- Hermann und Streng (1986)
- Hunt (1991, S. 50ff.)
- Kaase (1999)
- Klein und Porst (2000)
- Kreutz und Titscher (1974)
- Laatz (1993, Kap. 3)
- Noelle-Neumann und Petersen (2000)
- Porst (1998, 2000)
- Reinecke (1991)
- Reuband (1985, 2000)
- Schanz und Schmidt (1984)
- Scheffler (2002)
- Scheuch (1973)
- Schnell, Hill und Esser (1999, Kap. 7.1)
- Singer und Presser (1989)
- Bundesamt (2001)
- Steinert (1984)
- Theobald, Dreyer und Starsetzki (2001)
- Wieken (1974)
- Wilk (1975)

5 Spezielle Datenerhebungsmethoden

5.1 Gruppendiskussion

In Abgrenzung zum Gruppeninterview, bei dem die Gruppe lediglich für den Abruf bereits vorhandener Informationen gebraucht wird, steht bei der Gruppendiskussion die gemeinsame Generierung von Daten im Mittelpunkt.

Die Methode der Gruppendiskussion ist besonders geeignet, um

- ohne besonderen Aufwand ein neues Untersuchungsfeld zu explorieren, indem mehrere mit dem Thema vertraute Personen befragt und zur Diskussion angeregt werden,
- die Variationsbreite und Überzeugungsstärke einzelner Meinungen und Einstellungen zu einem Thema zu erkunden,
- informelle Gruppenmeinungen zu diskutieren,
- den Meinungsbildungsprozess selbst zu untersuchen.

Die Gruppen werden entweder eigens zu diesem Zweck aus ansonsten sich fremden Personen gebildet („synthetische“ Gruppen), oder der Forschende greift auf bereits bestehende, so genannte „natürliche“ Gruppen zurück (z. B. Arbeitsgruppe, Bürgerinitiative, Stammtisch). Falls es sich nicht um eine „natürliche“ Gruppe handelt, werden die Gruppenmitglieder „anonymisiert“, d. h. sie erhalten Decknamen, um ihnen freie Meinungsäußerungen zu erleichtern.

In der Regel bietet der Diskussionsleiter zu Beginn einer Gruppendiskussion einen thematisch passenden Grundreiz dar (z. B. Film, Zeitungsartikel, Untersuchungsergebnisse), der den Diskussionseinstieg erleichtern soll. Dieser Grundstimulus, wie auch alle anderen „Schlüsselreize“, die vom Diskussionsleiter ausgehen, sollten bei Diskussionen in verschiedenen Gruppen möglichst normiert sein. Die Dauer von Gruppendiskussionen kann in Abhängigkeit vom Thema und den Teilnehmenden erheblich variieren.

Vor oder nach der Gruppendiskussion werden mit Hilfe eines möglichst kurzen, schriftlichen Fragebogens benötigte soziodemografische Merkmale der Diskussionsteilnehmenden erfasst.

Als Vorteile der Gruppendiskussion zu nennen sind die Möglichkeiten zur:

- Erfassung von breiten und thematisch vertieften Informationen,
- Erfassung detaillierter und gründlich durchdachter Äußerungen,

5 Spezielle Datenerhebungsmethoden

- Untersuchung von Strukturen und Prozessen individueller und kollektiver Meinungsbildung,
- gegenseitigen Anregung der Teilnehmenden bei gleichzeitiger Spontanität aufgrund der Alltagsnähe des Vorgehens.

Als Nachteile der Methode zu thematisieren sind:

- Ungleichmäßige Diskussionsbeteiligung der Gruppenmitglieder aufgrund sozialer und sprachlicher Barrieren,
- Auftreten von Verzerrungen durch gruppenspezifische Gesetzmäßigkeiten, deren Standardisierung unmöglich ist (z. B. die Monopolisierung der Diskussion durch Meinungsführer),
- Unbestimmbarkeit von Zuverlässigkeit und Gültigkeit.

Durch das Phänomen der „Schweiger“, die sich während einzelner bzw. aller Abschnitte der Diskussion nicht an dem Gespräch beteiligen, wird die Vielfalt sowie die „Repräsentativität“ des registrierten Meinungsbildes eingeschränkt.

Für die Durchführung von Gruppendiskussionen existieren eine Reihe von Kunstregeln, um gruppenspezifische Bedingungen zu schaffen, die die aktive Mitarbeit aller Gruppenmitglieder erleichtern. Jedoch ist ihre Anwendung entsprechend dem jeweiligen Forschungsinteresse zu variieren.

- **Gruppengröße:** Die Gruppe sollte acht bis zwölf Personen umfassen. Ist sie kleiner, kann es an Anregungen mangeln; ist sie größer, ist die aktive Beteiligung aller Gruppenmitglieder erschwert.
- **Soziale Zusammensetzung:** Die Gruppe sollte nicht zu heterogen sein. Die Gruppenmitglieder sollten keine oder nur geringfügige Status- und Bildungsunterschiede aufweisen sowie eine gemeinsame Sprach- und Ausdrucksweise besitzen.
- **Repräsentativität:** Um die Ergebnisse der Gruppendiskussion generalisieren zu können, müssen Diskussionen in vielen verschiedenen, in sich homogenen Gruppen durchgeführt werden, um insgesamt repräsentative Ergebnisse zu erhalten.
- **Diskussionsleiterverhalten:** Das Verhalten der leitenden Person während des Meinungsaustausches sollte freundlich-neutral sein. Sie sollte sich auf die formale Lenkung des Diskussionsgeschehens beschränken und erst in der Phase, in der spontan keine neuen Aspekte mehr geäußert werden, standardisierte Reizargumente einbringen.
- **Aufzeichnung:** Die Gruppendiskussion sollte auf einen Tonträger aufgenommen und möglichst auch von einem Beobachter beobachtet werden. Sehr hilfreich zur Erfassung der non-verbalen sowie der korrekten Zuordnung der verbalen Äußerungen der Diskussionsteilnehmenden ist die audiovisuelle Aufzeichnung des Diskussionsverlaufes.

- **Auswertung:** Die verbalen Äußerungen sind anschließend zu transkribieren und mit der Methode der Inhaltsanalyse auszuwerten. Für die Auswertung der non-verbalen Äußerungen muss ein Beobachtungsschema entwickelt werden, das die zentralen, für das Forschungsthema bedeutsamen Verhaltenselemente zu messen erlaubt.

5.2 Soziometrie

Soziometrische Methoden als Datenerhebungs- und Datenanalyseverfahren dienen der Erfassung und Auswertung interpersoneller Beziehungen in Gruppen (z. B. Arbeitsgruppen, Cliques von Jugendlichen, Schulklassen). Sie haben in den vergangenen Jahren eine starke Ausweitung auf die Analyse genereller sozialer Netzwerke erfahren (vgl. z. B. Jansen, 1999).

Soziometrische Daten können in Form von Beobachtungen erhoben werden, in aller Regel geschieht dies jedoch mit Hilfe der Befragung eines jeden Gruppenmitgliedes. Soziometrische Daten können verschiedene Aspekte erfassen:

- Beziehungen der Zu- und Abneigung: „Wer mag wen und wen nicht?“
- Subjektive Interaktionspräferenzen: „Wer möchte mit wem etwas tun und mit wem nicht?“
- Faktische Interaktionspräferenzen: „Wer interagiert tatsächlich mit wem und mit wem nicht?“

Die charakteristischen Eigenschaften soziometrischer Daten sind somit:

1. Kriterium der **Relationalität**: Es handelt sich um Sender-Empfänger-Beziehungen.
2. Kriterium der **doppelten Identifizierung**: Sender und Empfänger müssen eindeutig bei Erhebung und Auswertung identifizierbar bleiben.
3. Kriterium der **Gruppenspezifität**: Daten werden innerhalb eines in seinen Grenzen vorher festgelegten Kollektivs von Objekten erhoben.
4. Kriterium der **Einschränkungsfreiheit**: Jedes Gruppenmitglied muss Sender und Empfänger sein können.

Darüber hinaus beziehen sich soziometrische Daten immer nur auf ein oder mehrere Wahlkriterien (z. B.: „Neben wem möchtest du im Unterricht gerne sitzen?“). Solcherart konkretisierte Wahlfragen werden „soziometrisches Kriterium“ genannt. Sie erfassen lediglich bestimmte Teilbeziehungen in Gruppen, etwa die Dimensionen Herrschaft, Sympathie und Antipathie, Kooperation und Kommunikation. Somit gelten die Ergebnisse auch nur für diesen operationalisierten Teilaspekt.

Voraussetzungen für die Anwendung der Soziometrie sind eine nicht zu große Gruppengröße, ein gewisser Bekanntheitsgrad unter den Gruppenmitgliedern sowie eine Theorie

geleitete Bestimmung der Wahlkriterien. Die Erhebungssituation sollte frei von Spannungen und die Gruppe „angewärmt“ sein, um die Äußerung der wirklichen Präferenzen zu fördern.

Die Erhebung soziometrischer Daten kann verschieden gestaltet werden. Mögliche Gestaltungsdimensionen sind:

- Anzahl der Wahlkriterien: eines oder mehrere;
- Abfrage des Kriteriums: hypothetisch, realistisch, vergangenheitsbezogen;
- Art der Wahl: positiv, negativ, beides;
- Anzahl der Wahlen: festgelegt, unbegrenzt, Maximum, Minimum;
- Intensität der Wahlen: Angabe einer Reihenfolge der Präferenzen;
- Soziale Selbstwahrnehmung: Vermutung über erhaltene Wahlen.

Die Auswertung der soziometrischen Daten erfolgt mit Hilfe von Diagrammen, Matrizen und Indexen.

Das **Soziogramm** stellt graphisch die sozialen Beziehungen zwischen den Gruppenmitgliedern dar. Eingetragen werden die positiven / negativen und gegenseitigen / einseitigen Beziehungen sowie deren Stärke bzw. Häufigkeit. Aufgrund der Unübersichtlichkeit ist diese Darstellungsform wenig geeignet für wissenschaftliche Zwecke.

Die **Soziomatrix** enthält die interpersonellen Beziehungen zu einem gegebenen Kriterium. Möglich ist eine binäre, gewichtete oder bipolare Darstellung. Vielfältige Auswertungsmöglichkeiten geben Aufschluss über den soziometrischen Status, die Führer, die Isolierten und Aussenseiter sowie über die soziale Expansion, die Gruppenkohäsion, soziometrische Ketten und Cliques.

Eine Vielzahl von **Indexen** dient der Beschreibung soziometrischer Daten, wie z. B. der Index der positiven / negativen Verbundenheit oder der Index der emotionalen Verbundenheit. Solange der Forschende erläutert, welche Überlegungen der Indexbildung zugrunde liegen und welche Operationen genau vorgenommen wurden, steht es ihm frei, neue Indizes zu entwickeln.

Das Problem von **Zuverlässigkeit** und **Gültigkeit** stellt sich in gleicher Weise wie bei einer anderen Befragung. In besonderer Weise zu berücksichtigen ist allerdings, dass die Befragten ihren Namen nennen müssen; Anonymität ist daher grundsätzlich nicht gegeben, was zu hohen Ausfallquoten führen kann, die die Gültigkeit der Ergebnisse weiter in Frage stellen.

5.3 Weiterführende Literatur

Gruppendiskussion:

- Laatz (1993, S. 114ff.)

5 *Spezielle Datenerhebungsmethoden*

- Mangold (1973)
- Bohnsack (2000)

Soziometrie:

- Dollase (1976)
- Jansen (1999) (Netzwerkanalyse)
- Moreno (1996)
- Nehnevajsa (1973)

6 Ausgewählte Untersuchungsformen

6.1 Einzelfallstudie

Die Einzelfallstudie (engl. „case study“) untersucht mehr oder minder komplexe soziale Einheiten (z. B. Gruppen, Organisationen, Stadtteile, Kulturen) als Ganzes und versucht, sie möglichst erschöpfend zu analysieren. Dazu können ganz verschiedene Datenerhebungsmethoden verwandt werden, einschließlich ihrer diversen Varianten.

Vorteile dieses Verfahrens liegen in der möglichen Breite und Perspektiven- sowie Methodenvielfalt der Untersuchung, **Nachteile** in der geringen Generalisierungsfähigkeit der erzielten Resultate. Daher sind Einzelfallstudien „auch eher zur Entwicklung theoretischer Konzepte oder einzelner Hypothesen, zur Erkundung des Forschungsfeldes im Vorfeld umfassenderer Erhebungen, zur Überprüfung und Verbesserung von Forschungsmethoden sowie zur Vertiefung und Illustration bereits gewonnener genereller Aussagen geeignet als für Zwecke repräsentativer, einen großen Generalisierungsbereich erlaubender Erhebungen“ (Büschges und Lütke-Bornefeld, 1977, S. 185). Aus Sicht einer strikten Falsifikationstheorie reicht allerdings ein einziger Fall aus, um einen allgemeinen Satz zu widerlegen, d. h. die Einzelfallstudie kann bei deterministischen Aussagen auch Hypothesen prüfend eingesetzt werden.

6.2 Paneluntersuchung

Die Paneluntersuchung ist eine Spezialform der Längsschnittuntersuchung, bei der in bestimmten zeitlichen Abständen für dieselben Untersuchungseinheiten mindestens zweimal dieselben Merkmale erhoben werden. Die Erhebung erfolgt meistens mittels Befragungen, prinzipiell ist sie jedoch auch mittels Beobachtungen möglich. Vorrangiges Ziel ist die Erfassung von Wandlungsvorgängen auf Individualebene. Dies ist bei Trend- oder Folgeuntersuchungen, die auf jeweils neue Stichproben zurückgreifen und ausschließlich kollektiven Wandel zu erfassen suchen, nicht möglich.

Auch mit dieser Untersuchungsform sind spezielle Probleme verbunden:

- **Zeitlicher Abstand der Panelwellen:** Sind die Intervalle zu groß, so ist es möglich, dass ein doppelter, d. h. zur Ausgangsposition zurückkehrender Wechsel der Einstellung als Stabilität erscheint. Andererseits können mit der zeitlichen Nähe von Wellen Effekte auftreten bzw. verstärkt werden, die ebenfalls unerwünscht sind, z. B. Verzerrungen durch Erinnerung an das Antwortverhalten bei der vorhergehenden Welle, die die tatsächliche Einstellungsänderung verdecken.

- „**Panel-Effekt**“: Durch die wiederholte Erfragung derselben Merkmale kann es zu Verzerrungen kommen (z. B. Erinnerungs- und Lerneffekte, Auslösung bzw. Verhinderung von Einstellungs- und Verhaltensänderungen).
- „**Panel-Mortalität**“: Durch Ausfall von Panelteilnehmern (z. B. aufgrund von Umzug, Krankheit oder mangelndem Interesse) kommt es bei jeder Panelwelle zu einer Verkleinerung der Stichprobe. Der Ausfall ist dabei um so schwerwiegender, je weniger zufällig und je systematischer – und damit verzerrender – er ist. Um die Mitarbeit der Panelmitglieder zu sichern, können ihnen beispielsweise regelmäßig Informationen zugeschickt oder finanzielle Anreize geboten werden („**Panel-Pflege**“).
- Die **Auswertung** von Paneldaten wird umso komplexer, je mehr Wellen miteinander verglichen werden und je mehr externe potenzielle Einflussfaktoren berücksichtigt werden müssen.

6.3 Experiment

Das Experiment ist eine Forschungsanordnung, die darauf abzielt, kausale Zusammenhänge zwischen einer oder mehreren unabhängigen und einer abhängigen Variablen unter Konstanzhaltung aller übrigen Einflussfaktoren festzustellen.

Ein kausaler Zusammenhang zwischen einer unabhängigen und einer abhängigen Variablen ist dann gegeben, wenn sie in einem empirisch nicht umkehrbaren, asymmetrischen Zusammenhang stehen: wenn X, dann Y, aber nicht umgekehrt. Für die Durchführung eines Experiments müssen zuerst Hypothesen über den Zusammenhang zwischen einer unabhängigen und einer abhängigen Variable formuliert werden. Im Experiment variiert der Forschende dann die Antezedensbedingung und prüft, inwieweit die von ihm vorhergesagten Effekte eintreten. Um die Eindeutigkeit dieser Ursache-Wirkungs-Beziehung sicherzustellen, muss jeglicher systematischer Einfluss anderer Variablen unterbunden bzw. kontrolliert werden. Die Durchführbarkeit von Experimenten hängt somit davon ab, ob die unabhängige Variable manipuliert und die anderen Faktoren wirksam kontrolliert werden können. Aus diesem Grund werden Experimente häufig im Labor, das dies eher erlaubt, und nicht in natürlichen Situationen (Feld) durchgeführt. Als Datenerhebungsmethode werden sowohl Befragungen als auch Beobachtungen verwendet.

Die Güte (Validität) einer experimentellen Untersuchung hängt davon ab, mit welcher Sicherheit die Veränderungen der abhängigen Variablen nach der Manipulation der unabhängigen Variablen auf diese Variation zurückgeführt werden können. Das Ausmaß, in dem dies gewährleistet ist, bezeichnet man als „**interne Validität**“. Beeinträchtigt werden kann die interne Validität durch personengebundene Störvariablen, die auf systematische Unterschiede zwischen den untersuchten Personengruppen zurückzuführen sind, sowie durch situative Störvariablen.

Mit Hilfe von **Kontrolltechniken** soll dieser verzerrende Einfluss ausgeschaltet werden:

- **Gruppenzusammensetzung:**

- „**Randomisierung**“: Dazu werden die Untersuchungsteilnehmer zufällig den Experimentalbedingungen zugeordnet. Folgt man der mathematisch-statistischen Wahrscheinlichkeitstheorie, so sind diese zwei Stichproben innerhalb angebbarer Fehlergrenzen und unter angebbaren Wahrscheinlichkeiten in allen ihren Merkmalen gleich. Voraussetzung ist allerdings, dass die Stichproben nicht zu klein sind. In der Praxis ist die Randomisierung als effektivste Kontrolltechnik häufig jedoch nicht einsetzbar, und zwar insbesondere dann, wenn das Untersuchungsinteresse auf natürliche Gruppen gerichtet ist, denen die Untersuchungsteilnehmer bereits zugeordnet sind. In diesem Fall spricht man von **Quasi-Experimenten**.
- „**Matching**“: Dazu werden Paare von Untersuchungsteilnehmern gebildet, deren Merkmalsausprägungen bezüglich der neben X als beeinflussend angesehenen Variablen (z. B. Alter, Familienstand) übereinstimmen. In zwei Gruppen geteilt, weisen beide Gruppen bezüglich dieser Variablen die gleiche Struktur auf („Parallelisierung“).

- **Experimentalbedingungen:**

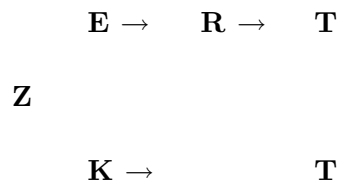
- Um störende situative Bedingungen auszuschalten, sollten gleiche Bedingungen für alle Versuchsgruppen geschaffen werden. Dies umfasst so verschiedene Aspekte wie z. B. die Räumlichkeiten, die Instruktionen, das Verhalten des Versuchsleiters usw.

Neben der Anwendung der genannten Kontrolltechniken kann auch mittels **experimenteller Versuchspläne** die interne Validität verbessert bzw. gesichert werden. Versuchspläne variieren in Experimenten die Zusammensetzung der Gruppen (Kontroll- und Experimentalgruppe) sowie die Testzeitpunkte.

1. Nur-Nachtest-Versuchsplan

Beim Ex-post-facto-Experiment wird die Wirkung einer experimentellen Manipulation auf das Verhalten dadurch geprüft, dass die Experimentalgruppe E einem Stimulus R ausgesetzt wird, die Kontrollgruppe K dagegen nicht. In einem Nachtest T werden beide Gruppen bezüglich der interessierenden Variable geprüft (vgl. Abbildung 6.1).

6 Ausgewählte Untersuchungsformen



Wobei Z = Zufallszuordnung der Untersuchungsteilnehmer
 E = Experimentalgruppe
 K = Kontrollgruppe
 R = Realisation der experimentellen Bedingung (Stimulus)
 T = Test

Abbildung 6.1: Nur-Nachtest-Versuchsplan

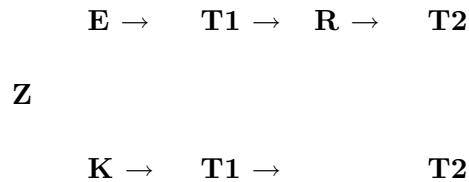


Abbildung 6.2: Vortest-Nachtest-Kontrollgruppenvergleich

Hinter diesem Vorgehen steht die – auch bei Anwendung der genannten Kontrolltechniken nicht gesicherte – Annahme, dass beide Gruppen im Hinblick auf die abhängige Variable ohne die experimentelle Manipulation im Gruppenschnitt identisch wären.

2. Vortest-Nachtest-Kontrollgruppenvergleich

Beim Test-Retest-Verfahren werden Experimental- und Kontrollgruppe zu Beginn getestet. Die Experimentalgruppe wird dann dem experimentellen Stimulus ausgesetzt. Anschließend werden beide Gruppen erneut getestet.

Möglicherweise kommt es bei dieser Versuchsanordnung durch Vortestsensitivierung (z. B. Lerneffekte) bei der ersten Testung zur Beeinflussung der Reaktion auf den experimentellen Stimulus.

3. Solomon-Vier-Gruppen-Versuchsplan

Dieser Versuchsplan soll die Kontrolle von Störeinflüssen durch externe Ereignisse, Reifungsprozesse der Versuchsteilnehmer oder Vortestsensitivierung erlauben. Allerdings ist die Durchführung sehr aufwendig.

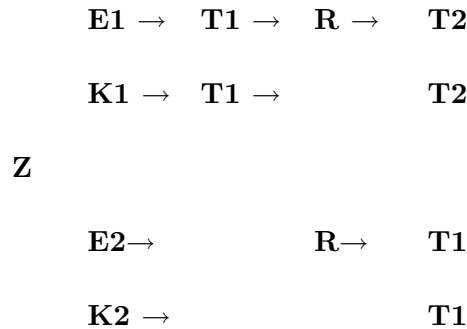


Abbildung 6.3: Solomon-Vier-Gruppen-Versuchsplan

Diese wenigen ausgewählten Beispiele sollten Prinzipien der Versuchsanordnung und die Möglichkeiten der Kontrolle von Störfaktoren aufzeigen. Welche Versuchsanordnung im Einzelfall zu wählen ist, hängt von der konkreten Fragestellung ab.

Die **Generalisierbarkeit** der gefundenen Ergebnisse („externe Validität“) ist im allgemeinen bei Feldexperimenten, die in der natürlichen Umgebung der Versuchsteilnehmer durchgeführt werden, größer als bei Laborexperimenten. Jedoch steht einer größeren externen Validität in der Regel eine geringere interne Validität gegenüber, da in der Feldsituation Störeinflüsse weit weniger wirkungsvoll kontrolliert bzw. gar nicht ausgeschaltet werden können.

Neben formalen Aspekten des Experiments können auch Versuchsteilnehmer und, vor allem, Versuchsleiter verzerrend wirken. Für das Experiment als soziale Situation gilt somit das in den Kapiteln zur Befragung und zur Beobachtung Gesagte.

6.4 Simulation

Unter Simulation versteht man üblicherweise, komplexe Sachverhalte als dynamische, mathematische Modelle zu formulieren, die in der Regel mit realen Daten durchgerechnet werden, um so die Effekte zu ermitteln, die sich aus Veränderungen der Einflussgrößen (erklärende, Quellvariablen) bei der oder den (abhängigen) Zielvariablen ergeben. „Per Simulation wird in den Sozialwissenschaften ein Stück sozialer Wirklichkeit nachgeahmt mit dem Ziel, eine noch nicht oder nur latent vorhandene Wirklichkeit sichtbar

zu machen“ (Klein, 1991). Simulationen werden überwiegend für Prognosezwecke eingesetzt, kommen aber auch da zum Einsatz, wo für eine Problemlösung noch zu wenig abgesichertes theoretisches Wissen vorhanden ist und daher die Auswirkungen verschiedener alternativer Variablen- und Datenkonstellationen durchgespielt werden, um das Vertrauensintervall möglicher Ausgänge bestimmen zu können. Außerdem werden sie dann durchgespielt, wenn die zu untersuchenden Ereignisse selten sind, d. h. die Basis zur Berechnung statistisch abgesicherter Koeffizienten zu klein ist. Zu berücksichtigen ist, dass Simulationsmodelle immer nur Ausschnitte aus der komplexen Realität abbilden können, so dass die berechneten Simulationsergebnisse nur mit mehr oder minder großen Vorbehalten auf die soziale Wirklichkeit übertragen werden können.

Sozialwissenschaftliche Computersimulation auf der Makroebene ist vor allem seit den durch den Club of Rome angeregten Forschungen Ende der 60-er, Anfang der 70-er Jahre auch einem nicht wissenschaftlichen Publikum bekannt geworden. Ziel dieser Simulationen war es, die Entwicklung der Weltbevölkerung und ihrer Ressourcen bis zum Ende des 21. Jahrhunderts zu prognostizieren (vgl. Meadows u. a., 1972).

Die aktuelle Forschungssituation dominieren allerdings Mikrosimulationen, wobei der bekannteste Anwendungsbereich noch die eher kurzfristige Bevölkerungsentwicklung betrifft und mehr oder weniger auf Fortschreibungen einiger Parameter beruht. Für die Vorhersage längerer Zeiträume sind hingegen dynamische Mikrosimulationen erforderlich, die die Wahrscheinlichkeit des Auftretens bestimmter Ereignisse (Heirat, Scheidung, Tod) integrieren. Viele Beschränkungen von mikro- und makroanalytisch ausgeführten Simulationen können durch mehrebenenanalytische Ansätze überwunden werden (vgl. Troitzsch, 2000).

6.5 Sekundäranalyse

Unter Sekundäranalyse wird eine Methode verstanden, bereits vorhandenes Datenmaterial, das durch eine Primärerhebung gewonnen wurde, ein weiteres Mal auszuwerten, ohne damit unbedingt dieselben Ziele und Zwecke zu verfolgen, die den Primärforscher geleitet hatten. Andere, aber seltenere Begriffe für das gleiche methodische Verfahren sind Reanalyse, erweiterte Analyse oder auch „secondary evaluation“.

Gründe, die einen Forscher dazu führen können, anstatt selbst Primärerhebungen durchzuführen, auf die jeweils mit spezifischen Problemen behafteten Daten anderer Forscher zurückzugreifen, sind die folgenden:

1. Finanzielle und institutionelle Umstände: Was die finanziellen Umstände angeht, so haben insbesondere Diplomanden und Doktoranden, häufig aber auch Professoren nicht ausreichend Mittel zur Verfügung, um eigene Datenerhebungen durchführen zu können. Neben diesen finanziellen Gesichtspunkten ist aber auch an den institutionellen Rahmen zu denken, in dem sich Forscher bewegen, und der ihnen häufig eigene Erhebungen unmöglich macht: Z. B. zu wenige und / oder nicht entsprechend ausgebildete Mitarbeiter, fehlendes „Know-how“ bei ihnen selbst etc.
2. Gesonderte empirische Erhebungen sind selbstverständlich überflüssig, wenn an-

dere Forscher bereits entsprechende Daten erhoben haben. Diese Daten kann man dann – gegebenenfalls unter einem anderen theoretischen Bezugsrahmen – erneut analysieren.

Aufschluss darüber, wer, wie, wo, wann und mit welchem Zweck sozialwissenschaftlich relevante Datenerhebungen durchgeführt hat, gibt in Deutschland vor allem das Zentralarchiv für empirische Sozialforschung an der Universität Köln. Dort sind die Daten und Erhebungsunterlagen mehrerer Tausend Studien gespeichert, die zum großen Teil für jedermann zugänglich sind. Aus verschiedenen Veröffentlichungen des ZA („Datenbestandskatalog“, „ZA Informationen“ und „Studienverzeichnis“), vor allem aber via World-Wide Web kann man eruieren, welche Studien zu welchen Themenbereichen zu welchen Konditionen erhältlich sind.¹

6.5.1 Verwendungsarten der Sekundäranalyse

Archivierte Studien können zu verschiedenen Zwecken verwendet werden. Klingemann und Mochmann (1975) nennen drei Verwendungsarten:

1. Vorbereitung eigener Primärerhebungen
2. Analysen ohne eigene Primärerhebungen

Diesen zwei eher technischen Verwendungsarten ist ein dritter wissenschaftstheoretischer oder wissenschaftssoziologischer Zweck hinzuzufügen, nämlich:

3. Gewährleistung von Intersubjektivität und Diskurs in der Forschung

Sekundäranalyse zur Vorbereitung eigener Primärerhebungen

Zur Vorbereitung empirischer Studien sind neben dem unumgänglichen Literaturstudium, der Onlinerecherche und der Feldexploration häufig auch Sekundäranalysen geeignet: Sie können darüber Aufschluss geben, welche Methoden und Techniken, welche Frageformulierungen und welche Operationalisierungen sich bereits in der Vergangenheit bewährt haben. Dies gilt ganz besonders für komparative, den nationalen Rahmen überschreitende Untersuchungen, wie sie Klingemann und Mochmann (1975, S. 184ff.) anführen.

Analysen ohne eigene Primärerhebungen

Bestimmte Forschungsfragen können ausschließlich mittels sekundäranalytischer Forschungsstrategien beantwortet werden. Vier solcher Anwendungsgebiete sollen hier angeführt werden:

1. **Interkulturell vergleichende Untersuchungen**

¹www.gesis.org/za/

Offensichtlich überschreiten solche Untersuchungen in der Regel den Rahmen, den ein vertretbarer finanzieller und organisatorischer Aufwand für ein einzelnes Projekt setzt.

2. Analyse langfristiger Zeitreihen

Auch hier werden in der Regel mehrere Datensätze miteinander verglichen, die zu dem gleichen Themenkomplex durchgeführt wurden. Langfristige Verlaufsdatenanalysen, zum Beispiel von Daten, die 1950, 1960, 1970, 1980, 1990 und 2000 erhoben wurden, sind meist nur als Sekundäranalysen möglich.

3. Kumulation von Daten

Unter diesem Begriff wird die Zusammenlegung mehrerer Datensätze verstanden, die die gleiche Grundgesamtheit repräsentieren. Ziel dabei ist es, größere Stichproben zu erhalten, die dann zuverlässigere und gültigere Resultate zu erzielen erlauben.

4. Kombination von Daten verschiedener Aggregationsstufen

Die Kombination solcher Datensätze ist häufig für die Durchführung von Mehrebenenanalysen notwendig, zum Beispiel, wenn bei der individuellen Befragung im Kontext einer Arbeitsorganisation den jeweils pro Individuum erhobenen Daten solche hinzugefügt werden sollen, die Aufschluss über die Eigenschaften der Arbeitsgruppe, in dem das Individuum agiert, geben, wie etwa Gruppenkohäsion, Gruppenleistung, Gruppengröße, Gruppennormen und Ähnliches.

6.5.2 Gewährleistung von Intersubjektivität und Diskurs

Dieser Punkt ist ein übergreifender Gesichtspunkt, der besonders dringlich für die Durchführung von Sekundäranalysen spricht. Die Begründung lässt sich aus einem (längeren) Zitat von Sahner (1982, S. 226f.) entnehmen:

„Wie kann die wechselseitige Kritik der Wissenschaftlergemeinschaft aber realisiert werden? Zumindestens müssen dafür zwei wichtige Voraussetzungen erfüllt werden: erstens intersubjektive Zugänglichkeit des jeweils erfassten Sachverhaltes und zweitens eine möglichst heterogene Zusammensetzung der am Diskurs beteiligten Wissenschaftler, weil bei einer Homogenität der Weltanschauungen das kritische Potential gering sein dürfte. Wir sind nun der Ansicht, dass die Sekundäranalyse ein Instrument ist, diese Voraussetzungen zu erfüllen, und damit den Weg für eine effektive Kritik bereitet. Denn durch Sekundäranalyse kann der Kreis der am Diskurs Beteiligten beliebig erweitert werden. Der Sachverhalt wird dem Sekundäranalytiker gleichermaßen wie dem Primäranalytiker zugänglich. Intersubjektivität ist also gewährleistet. Durch Sekundäranalyse können also die stets zu erwartenden individuellen Verzerrungen, die nach Erstellung eines Datensatzes auftreten, kontrolliert werden. Bekanntlich gibt es keine Autonomie der Tatsachen. Schließlich sei noch auf einen meta-theoretischen Aspekt verwiesen. Wie die Praxis zeigt, eignet sich Sekundäranalyse auch zur Überprüfung von Instrumententheorien. So wurde durch Sekundäranalysen von Untersuchungen über die Machtverhältnisse in Gemeinden

6 Ausgewählte Untersuchungsformen

nachgewiesen, dass die Aussagen über die Machtverteilung in den Gemeinden instrumentenspezifisch variieren.

Damit aber überhaupt Sekundäranalysen mit dieser Zielsetzung durchgeführt werden können, bedarf es einiger Voraussetzungen:

1. Die Ergebnisse müssen reproduzierbar sein. Das dürfte heute nur für einen geringen Teil der Publikationen möglich sein, weil die Daten nicht mehr existieren oder nicht mehr zugänglich sind, weil wichtige Informationen fehlen (Codepläne, Variablenbildung, etc.). Es ist keinesfalls erforderlich, diese Angaben jeweils mit zu publizieren. Sie müssen aber verfügbar gehalten werden.
2. Die Daten müssen für Sekundäranalysen zur Verfügung gestellt werden. Auch das dürfte heute nur ausnahmsweise möglich sein, weil irgendwelche Auftraggeber oder Erhebungsinstitute aus den unterschiedlichsten Gründen nicht an Replikationen interessiert sind. Zumindest die mit öffentlichen Geldern geförderten Untersuchungen müssten nach einem bestimmten Zeitraum zugänglich sein. Die Erfahrung lehrt leider, dass dies nicht immer der Fall ist. Dabei kann man mit der Fristsetzung, mit der Daten zugänglich sein sollten, ruhig großzügig verfahren, weil schon die Möglichkeit der öffentlichen Zugänglichkeit heilsame Wirkung ausüben dürfte.
3. Herausgeber von Zeitschriften nehmen nur solche Artikel mit Substanzforschung auf, deren Autoren einen verwendbaren Datensatz für Sekundäranalysen nach einem angemessenen Zeitraum zur Verfügung stellen.“

6.5.3 Fehlerquellen und Probleme bei der Sekundäranalyse

Selbstverständlich weist die Sekundäranalyse auch ihre eigenen Probleme und Fehlerquellen auf. Zunächst ist die Sekundäranalyse mit allen Fehlern behaftet, die im Verlauf der Primärerhebung begangen wurden. Eine offene Frage ist in diesem Zusammenhang, inwieweit sich – wenn überhaupt – Fehler, die bei der Erhebung der Daten auftraten, unter Umständen aufheben, abschwächen oder gar verstärken, wenn man Datensätze kumuliert.

Das zweite Problem stellt die Auswahl von Datensätzen für Sekundäranalysen dar. Wenn nicht nur eine, sondern mehrere interessierende Studien für ein bestimmtes Thema zur Sekundäranalyse zur Verfügung stehen, muss gewährleistet werden, dass die Auswahl anhand „objektiver“ Kriterien erfolgt, die nachvollziehbar sind und befolgt werden müssen.

Das dritte Problem bezieht sich auf die Indikatorenauswahl und die Indikatorenäquivalenz. Die Indikatorenäquivalenz verschiedener Untersuchungen ist besonders bei interkulturell vergleichenden Sekundäranalysen oder bei über lange Zeiträume laufenden Längsschnittuntersuchungen zu überprüfen. Dies erfordert unter Umständen einen großen Arbeitsaufwand und die Mitarbeit speziell ausgewiesener Berater wie zum Beispiel Historiker, Ethnologen oder Kulturanthropologen. Die Indikatorenauswahl ist deshalb problematisch, weil ein theoretisches Konstrukt ja in aller Regel auf verschiedene Weise operationalisiert werden kann und dementsprechend auch operationalisiert wird.

6 Ausgewählte Untersuchungsformen

Es stellt sich somit die Frage, welche Operationalisierung des Konstruktes man wählt, wenn man verschiedene Studien für eine Sekundäranalyse zur Auswahl hat. Eine Richtlinie dafür stellt das Ausmaß der Validierung dar, das in den verschiedenen Studien im Hinblick auf die interessierenden Variablen erreicht wird. Außerdem sollte ein Auswahlkriterium sein, ob eine Operationalisierung bereits gut eingeführt ist und damit die Vergleichbarkeit der Ergebnisse mit anderen Untersuchungen gefördert wird.

6.6 Weiterführende Literatur

Einzelfallstudie:

- Alemann und Ortlieb (1975)
- Bortz und Döring (1995)
- Goode und Hatt (1968)
- Hamel (1992)
- Hamel, Dufour und Fortin (1993)
- Meulemann (1989a)
- Ragin und Becker (1992)

Paneluntersuchung:

- Engel und Reinecke (1994)
- Mayntz, Holm und Hübner (1972)
- Meulemann (1989b)
- Rendtel (1990, 1995)

Experiment:

- Chapin (1968)
- Hunt (1991, Kap. 4, S. 56ff.)
- Kleining (1986)
- Meeus und Raaijmakers (1989)
- Milgram (1983)
- Osnabrügge und Frey (1989)
- Pagès (1974)
- Petersen (2002)
- Stelzl (1974)
- Zimmermann (1972)

Simulation:

- Bainbridge (1987)
- Herz und Blätte (2000)
- Kreutz und Bacher (1991)
- Troitzsch (2000, 2003)

Sekundäranalyse:

- Dale, Arber und Procter (1988)
- Hakim (1982)
- Kiecolt und Nathan (1985)
- Klingemann und Mochmann (1975)

7 Stichwortverzeichnis zur Lernzielkontrolle

Aggregierte Daten
Antizipierte Antworthemmung
Atomistische Betrachtungsweise
Ausschöpfungsgrad
Auswahlgesamtheit
Basissatzproblem
Bedeutungsanalyse
Begriffsnominalismus
Begriffsrealismus
Begründungszusammenhang
Beobachtung
Bewertungsanalyse
CAPI
CASI
CATI
Codieren
CSAQ-Instrument
Daten
Datenanalysephase
Datenerhebungsphase
Deduktion
Deterministisch
Dichotome Variablen
Diskrete Variablen
Dokumentenanalyse
Einzelfallstudie
Empirischer Wert
Entdeckungszusammenhang
Erfahrungsregeln
Experiment
Explanandum
Explanans
Exploration
Ex-post-facto-Experiment
Externe Gültigkeit
Falsifikatoren
Feldexperiment
Felduntersuchung
Follow-up-Studie
Formale Gültigkeit
Frequenzanalyse
Generalisierbarkeit
Geschlossene Fragen
Grundgesamtheit
Gruppendiskussion
Gruppeninterview
Guttman-Skala
Halbierungsverfahren
Häufigkeitsvorgaben
Hempel-Oppenheim-Schema
Homogenität
Homomorphe Messung
Index
Indikatoren
Induktion
Inferenzpopulation
Informationsgehalt
Inhaltsanalyse
Inhaltsgültigkeit
Integrationswert
Intensitätsvorgaben
Intensivinterview
Interne Gültigkeit
Internetbefragung
Intersubjektivität
Intervallskala
Interviewer-Fehler
Interview-Leitfaden
Kategorienschema
Klumpenauswahl
Known-Groups
Konfirmatoren
Konstruktgültigkeit
Kontingenzanalyse

7 Stichwortverzeichnis zur Lernzielkontrolle

Kontrollgruppe
Konzeptspezifikation
Korrelation
Korrespondenzproblem
Korrespondenzregeln
Kriteriumsgültigkeit
Laborexperiment
Laboruntersuchung
Längsschnittuntersuchung
Latente Eigenschaften
Likert-Skala
Matching
Materiale Gültigkeit
Mehrfachnennungen
Mehrmethodenansatz
Merkmal
Merkmalsausprägungen
Messen
Narratives Interview
Netzwerkanalyse
Nominalskala
Nur-Nachtest-Versuchsplan
Objektivität
Offene Beobachtung
Offene Fragen
Online-Access-Panel
Online-Befragung
Operationalisierung
Ordinalskala
Overcoverage
PAPI
Panel
Panel-Mortalität
Panel-Effekt
Parallelisierung
Paralleltest
Passantenbefragung
Periphere Beobachterrolle
Polaritätenprofil
Pretest
Probabilistisch
Qualitative Sozialforschung
Quantitative Sozialforschung
Quasi-Experiment
Querschnittsbefragung
Quotenauswahl
Randomisierung
Ratioskala
Raumanalyse
Reaktivität
Reanalyse
Registerstichprobe
Reliabilität
Repräsentativität
Rücklaufquote
Schichten
Schnellballauswahl
Sekundäranalyse
Selektive Wahrnehmung
Semantisches Differenzial
Signifikanzproblem
Simulation
Sinndeutung
Skalenhandbuch
Skalierung, ein-, mehrdimensional
Solomon-Vier-Gruppen-Versuchsplan
Soziogramm
Soziomatrix
Soziometrie
Standarddemografie
Standardisierung
Stetige Variablen
Stichprobe
Suggestivfragen
Teilerhebung
Teilnehmende Beobachtung
Telefoninterview
Testmarktforschung
Test-Retest-Verfahren
Thurstone-Skala
Typologisch-induktive Indexbildung
Undercoverage
Validität
Variablen
Verdeckte Beobachtung
Vergleichbarkeit
Verhaltensspuren
Versuchsgruppe

7 Stichwortverzeichnis zur Lernzielkontrolle

Versuchsplan
Verwertungszusammenhang
Vollerhebung
Vortest-Nachtest-Kontrollgruppenvergleich
Zeitreihenuntersuchung
Zufallsauswahl

Literaturverzeichnis

- [ADM 1999] ADM (Hrsg.): *Stichproben-Verfahren in der Umfrageforschung*. Opladen : Leske + Budrich, 1999
- [Albert 1964] ALBERT, H.: Probleme der Theoriebildung. Entwicklung, Struktur und Anwendung sozialwissenschaftlicher Theorien. In: ALBERT, H. (Hrsg.): *Theorie und Realität*. Tübingen : Mohr, 1964, S. 3–70
- [Alemann und Ortlieb 1975] ALEMANN, H.v. ; ORTLIEB, P.: Die Einzelfallstudie. In: KOOLWIJK, J.v. ; WIEKEN-MAYSER, M. (Hrsg.): *Techniken der empirischen Sozialforschung. Bd. 2*. München : Oldenbourg, 1975, S. 157–177
- [Allerbeck 1978] ALLERBECK, K.R.: Messniveau und Analyseverfahren - das Problem „strittiger Intervallskalen“. In: *Zeitschrift für Soziologie* 7 (1978), S. 199–214
- [Atteslander u. a. 1995] ATTESLANDER, P. ; CROMM, J. ; GRABOW, B. ; MAURER, A. ; SIEGERT, G. ; ZIPP, G.: *Methoden der empirischen Sozialforschung*. 8., bearb. Aufl. Berlin : de Gruyter, 1995
- [Bainbridge 1987] BAINBRIDGE, W.S.: *Sociological Laboratory. Computer Simulations for Learning Sociology*. Belmont, Ca. : Wadsworth, 1987
- [Bandilla 2002] BANDILLA, Wolfgang: Chancen und Probleme einer internetbasierten Datenerhebung. In: EHLING, Manfred ; MERZ, Joachim (Hrsg.): *Neue Technologien in der Umfrageforschung*. Baden-Baden : NOMOS, 2002, S. 45–53
- [Banks 2001] BANKS, M.: *Visual Methods in Social Research*. London : SAGE, 2001
- [Bauske 1984] BAUSKE, F.: Einstellungen und Erwartungen des Interviewers. Eine experimentelle Untersuchung über interpersonelle Beeinflussung im Interview. In: MEULEMANN, H. ; REUBAND, K.-H. (Hrsg.): *Soziale Realität im Interview. Empirische Analysen methodischer Probleme*. Frankfurt a. M. : Campus, 1984, S. 95–115
- [Benninghaus 1991] BENNINGHAUS, H.: *Einführung in die sozialwissenschaftliche Datenanalyse*. 2., überarb. Aufl. München : Oldenbourg, 1991
- [Böltken 1976] BÖLTKEN, F.: *Auswahlverfahren. Eine Einführung für Sozialwissenschaftler*. Stuttgart : Teubner, 1976

Literaturverzeichnis

- [Bohnsack 2000] BOHNSACK, R.: Gruppendiskussion. In: FLICK, U. ; KARDORFF, E.v. ; STEINKE, I. (Hrsg.): *Qualitative Forschung. Ein Handbuch*. Reinbek : Rowohlt, 2000, S. 369–384
- [Borg und Noll 1990] BORG, I. ; NOLL, H.-H.: Wie wichtig ist „wichtig“? In: *ZUMA-Nachrichten* 27 (1990), S. 36–48
- [Borg und Staufenbiel 1993] BORG, I. ; STAUFENBIEL, Th.: *Theorien und Methoden der Skalierung. Eine Einführung*. 2., vollst. neu bearb. u. erw. Aufl. Bern : Huber, 1993
- [Bortz und Döring 1995] BORTZ, J. ; DÖRING, N.: *Forschungsmethoden und Evaluation*. 2., vollst. überarb. u. aktual. Aufl. Berlin : Springer, 1995
- [Bradburn 1983] BRADBURN, N.M.: Response Effects. In: ROSSI, P.H. ; WRIGHT, J.D. ; ANDERSON, A.B. (Hrsg.): *Handbook of Survey Research*. New York : Academic Press, 1983, S. 289–328
- [Bradburn und Sudman 1988] BRADBURN, N.M. ; SUDMAN, S.: *Polls and Surveys. Understanding What They Tell Us*. San Francisco : Jossey-Bass, 1988
- [Büschges 1972] BÜSCHGES, G.: Empirische Sozialforschung. In: BELLEBAUM, A. (Hrsg.): *Die moderne Gesellschaft*. Freiburg : Herder, 1972, S. 631 ff.
- [Büschges und Lütke-Bornefeld 1977] BÜSCHGES, G. ; LÜTKE-BORNEFELD, P.: *Praktische Organisationsforschung*. Reinbek : Rowohlt, 1977
- [Bundesamt 2001] BUNDESAMT, Statistisches (Hrsg.): *Neue Erhebungsinstrumente und Methodeneffekte*. Stuttgart : Metzler-Poeschel, 2001
- [Bungard und Lück 1974] BUNGARD, W. ; LÜCK, H.E.: *Forschungsartefakte und nicht-reaktive Messverfahren*. Stuttgart : Teubner, 1974
- [Chapin 1968] CHAPIN, F.S.: Das Experiment in der soziologischen Forschung. In: KÖNIG, R. (Hrsg.): *Beobachtung und Experiment in der Sozialforschung. Praktische Sozialforschung* 2. 6. Aufl. Köln : Kiepenheuer & Witsch, 1968, S. S. 221–258
- [Converse und Presser 1986] CONVERSE, J. M. ; PRESSER, S.: *Survey Questions. Handcrafting the Standardized Questionnaire*. Beverly Hills : SAGE, 1986
- [Converse und Schuman 1984] CONVERSE, J. M. ; SCHUMAN, H.: The Manner of Inquiry: An Analysis of Survey Question Forms Across Organizations and Over Time. In: TURNER, Ch.F. ; MARTIN, E. (Hrsg.): *Surveying Subjective Phenomena. Vol. 1 & 2*. New York : Russell Sage, 1984, S. 283–318
- [Dale u. a. 1988] DALE, A. ; ARBER, S. ; PROCTER, M.: *Doing Secondary Analysis*. London : Unwin Hyman, 1988

Literaturverzeichnis

- [Diekmann 2000] DIEKMANN, A.: *Empirische Sozialforschung. Grundlagen, Methoden, Anwendungen*. 6. Aufl. Reinbek : Rowohlt, 2000
- [Dillman 1983] DILLMAN, D.A.: Mail And Other Self-Administered Questionnaires. In: ROSSI, P.H. ; WRIGHT, J.D. ; ANDERSON, A.B. (Hrsg.): *Handbook of Survey Research*. New York : Academic Press, 1983, S. 359–377
- [Dillman 1999] DILLMAN, D.A.: *Mail and Self-administered Surveys*. 2. Aufl. New York u. a. : Wiley, 1999
- [Dillman 2000] DILLMAN, D.A.: *Mail and Internet Surveys. The Tailored Design Method*. 2. Aufl. New York u. a. : Wiley, 2000
- [Dollase 1976] DOLLASE, R.: Soziometrische Verfahren. In: KOOLWIJK, J.v. ; WIEKEN-MAYSER, M. (Hrsg.): *Techniken der empirischen Sozialforschung. Bd. 5*. München : Oldenbourg, 1976, S. 211–257
- [Dorroch 1994] DORROCH, H.: *Meinungsmacher-Report. Wie Umfrageergebnisse entstehen*. Göttingen : Steidl, 1994
- [Engel und Reinecke 1994] ENGEL, U. ; REINECKE, J.: *Panelanalyse. Grundlagen, Techniken, Beispiele*. Berlin : de Gruyter, 1994
- [Erbslöh 1972] ERBSLÖH, E.: *Interview*. Stuttgart : Teubner, 1972
- [Erbslöh u. a. 1973] ERBSLÖH, E. ; ESSER, H. ; RESCHKA, W. ; SCHÖNE, D.: *Studien zum Interview*. Meisenheim : Hain, 1973
- [Erbslöh und Wiendieck 1974] ERBSLÖH, E. ; WIENDIECK, G.: Der Interviewer. In: KOOLWIJK, J.v. ; WIEKEN-MAYSER, M. (Hrsg.): *Techniken der empirischen Sozialforschung. Bd. 4*. München : Oldenbourg, 1974, S. 83–106
- [Esser 1974] ESSER, H.: Der Befragte. In: KOOLWIJK, J.v. ; WIEKEN-MAYSER, M. (Hrsg.): *Techniken der empirischen Sozialforschung. Bd. 4*. München : Oldenbourg, 1974, S. 107–145
- [Esser 1975a] ESSER, H.: *Soziale Regelmäßigkeiten des Befragtenverhaltens*. Meisenheim : Hain, 1975
- [Esser 1975b] ESSER, H.: Zum Problem der Reaktivität bei Forschungskontakten. In: *Kölner Zeitschrift für Soziologie und Sozialpsychologie* 25 (1975), S. 257–272
- [Esser 1977] ESSER, H.: Response Set – Methodische Problematik und soziologische Interpretation. In: *Zeitschrift für Soziologie* (1977), S. 253–263
- [Esser 1984a] ESSER, H.: Determinanten des Interviewer- und Befragtenverhaltens: Probleme der theoretischen Erklärung und empirischen Untersuchung von Interviewereffekten. In: MAYER, K. U. ; SCHMIDT, P. (Hrsg.): *Allgemeine Bevölkerungsumfrage der Sozialwissenschaften. Beiträge zu methodischen Problemen des ALLBUS 1980*. Frankfurt a. M. : Campus, 1984, S. 26–71

Literaturverzeichnis

- [Esser 1984b] ESSER, H.: *Fehler bei der Datenerhebung. Kurs 3604*. Hagen : Fernuniversität Hagen, 1984
- [Esser 1986] ESSER, H.: Können Befragte lügen? Zum Konzept des „wahren Wertes“ im Rahmen der handlungstheoretischen Erklärung von Situationseinflüssen bei der Befragung. In: *Kölner Zeitschrift für Soziologie und Sozialpsychologie* 38 (1986), S. 314–336
- [Esser 1987] ESSER, H.: Rezension von: Zentraleinrichtung zur Förderung von Frauenforschung an der FU Berlin (Hg.), *Methoden in der Frauenforschung*. Frankfurt a. M.: R.G. Fischer 1984. In: OSTNER, I (Hrsg.): *Soziologische Revue, Sonderheft 2: Frauen. Soziologie der Geschlechterverhältnisse*. 1987, S. 20–22
- [Esser 1990] ESSER, H.: „Habits“, „Frames“ und „Rational Choice“. Die Reichweite von Theorien der rationalen Wahl (am Beispiel der Erklärung des Befragtenverhaltens). In: *Zeitschrift für Soziologie* 19 (1990), S. 231–247
- [Esser 1991] ESSER, H.: Die Erklärung systematischer Fehler in Interviews: Befragtenverhalten als „rational choice“. In: WITTENBERG, R. (Hrsg.): *Person – Situation – Institution – Kultur*. Berlin : Duncker & Humblot, 1991, S. 59–78
- [Esser u. a. 1989] ESSER, H. ; GROHMANN, H. ; MÜLLER, W. ; SCHÄFFER, K.-A.: *Mikrozensus im Wandel. Untersuchungen und Empfehlungen zur inhaltlichen und methodischen Gestaltung*. Stuttgart : Metzler-Poeschel, 1989
- [Faas 2003] FAAS, Thomas: Umfragen im Umfeld der Bundestagswahl 2002: Offline und Online im Vergleich. In: *ZA-Information* 52 (2003), S. 120–135
- [Falk 1993] FALK, W.: *Methodologische Grundlagen der Sozialwissenschaften. Eine propädeutische Einführung*. Nürnberg : Verlag d. Universitätsbuchhandlung, 1993
- [Frey u. a. 1990] FREY, J.H. ; KUNZ, G. ; LÜSCHEN, G.: *Telefonumfragen in der Sozialforschung. Methoden, Techniken, Befragungspraxis*. Opladen : Westdeutscher Verlag, 1990
- [Früh 1989] FRÜH, W.: Inhaltsanalyse. In: ENDRUWEIT, G. ; TROMMSDORFF, G. (Hrsg.): *Wörterbuch der Soziologie, Bd. 2*. Stuttgart : Enke, 1989, S. 301–305
- [Früh 1991] FRÜH, W.: *Inhaltsanalyse*. München : Ölschläger, 1991
- [Friedrichs 1990] FRIEDRICHS, J.: *Methoden empirischer Sozialforschung*. 14. Aufl. Opladen : Westdeutscher Verlag, 1990
- [Friedrichs und Lüdtke 1971] FRIEDRICHS, J. ; LÜDTKE, H.: *Teilnehmende Beobachtung. Zur Grundlegung einer sozialwissenschaftlichen Methode empirischer Sozialforschung*. Weinheim : Beltz, 1971

Literaturverzeichnis

- [Fuchs 2002] FUCHS, Marek: Computer Assisted Self Interview (CASI) – Möglichkeiten für Zeitbudgeterhebungen. In: EHLING, Manfred ; MERZ, Joachim (Hrsg.): *Neue Technologien in der Umfrageforschung*. Baden-Baden : NOMOS, 2002, S. 67–84
- [Gabler 1992] GABLER, S.: Schneeballverfahren und verwandte Stichprobendesigns. In: *ZUMA-Nachrichten* 31 (1992), S. 47–69
- [Gabler und Häder 1999a] GABLER, Siegfried ; HÄDER, Sabine: Erfahrungen beim Aufbau eines Auswahlrahmens für Telefonstichproben in Deutschland. In: *ZUMA Nachrichten* 44 23 (1999), S. 45–61
- [Gabler und Häder 1999b] GABLER, Siegfried ; HÄDER, Sabine: Generierung von Telefonstichproben mit TelSuSa. In: *ZUMA Nachrichten* 44 23 (1999), S. 138–148
- [Goode und Hatt 1968] GOODE, W. J. ; HATT, P.K.: Die Einzelfallstudie. In: KÖNIG, R. (Hrsg.): *Das Interview. Praktische Sozialforschung* 1. 6. Aufl. Köln : Kiepenheuer & Witsch, 1968, S. 299–313
- [Gräf und Lorenz 2002] GRÄF ; LORENZ: WWW-Erhebungsinstrumente: Anforderungen, Gestaltung und Datenqualität. In: EHLING, Manfred ; MERZ, Joachim (Hrsg.): *Neue Technologien in der Umfrageforschung*. Baden-Baden : NOMOS, 2002, S. 55–63
- [Grüner 1974] GRÜNER, K.-W.: *Beobachtung*. Stuttgart : Teubner, 1974
- [Gubrium und Holstein 2002] GUBRIUM, Jaber F. ; HOLSTEIN, James A. (Hrsg.): *Handbook of Interview Research. Context & Method*. Thousand Oaks u. a. : SAGE, 2002
- [Hakim 1982] HAKIM, C.: *Secondary Analysis in Social Research. A Guide to Data Sources and Methods with Examples*. London : Allen & Unwin, 1982
- [Hamel 1992] HAMEL, J. (Hrsg.): *The Case Method in Sociology. Current Sociology* 40. 1992
- [Hamel u. a. 1993] HAMEL, J. ; DUFOUR, St. ; FORTIN, D.: *Case Study Methods*. Newbury Park : SAGE, 1993
- [Hartmann 1991] HARTMANN, P.: *Wunsch und Wirklichkeit. Theorie und Empirie sozialer Erwünschtheit*. Wiesbaden : DUV, 1991
- [Hartmann 1990] HARTMANN, P.H.O: Wie repräsentativ sind Bevölkerungsumfragen? Ein Vergleich des ALLBUS und des Mikrozensus. In: *ZUMA-Nachrichten* 26 (1990), S. 7–30
- [Häder 2000] HÄDER, S.: *Telefonstichproben. ZUMA How-to-Reihe Nr. 6*. Mannheim : ZUMA, 2000
- [Hempel und Oppenheim 1965] HEMPEL, C. G. ; OPPENHEIM, P.: Studies in the Logic of Explanation. In: *Aspects of Scientific Explanation and other Essays in the Philosophy of Science*. New York : Hempel, C. G., 1965, S. 245–290

Literaturverzeichnis

- [Henry 1990] HENRY, G.T.: *Practical Sampling*. Newbury Park : SAGE, 1990
- [Herkner 1974] HERKNER, W.: Inhaltsanalyse. In: KOOLWIJK, J.v. ; WIEKEN-MAYSER, M. (Hrsg.): *Techniken der empirischen Sozialforschung*. Bd. 3. München : Oldenbourg, 1974, S. 158–191
- [Hermann 1983] HERMANN, D.: Die Priorität von Einstellungen und Verzerrungen im Interview. Eine Methodenuntersuchung anhand der Daten der Allgemeinen Bevölkerungsumfrage 1980. In: *Zeitschrift für Soziologie* 12 (1983), S. 242–252
- [Hermann und Streng 1986] HERMANN, D. ; STRENG, F.: Das Dunkelfeld der Befragung. Unit-nonresponse und item-nonresponse bei einer schriftlichen Befragung von Richtern und Staatsanwälten. In: *Kölner Zeitschrift für Soziologie und Sozialpsychologie* 38 (1986), S. 337–351
- [Herz und Blätte 2000] HERZ, D. ; BLÄTTE, A. (Hrsg.): *Simulation und Planspiel in den Sozialwissenschaften. Eine Bestandsaufnahme der internationalen Diskussion*. Münster u. a. : LIT, 2000
- [Hüfken 2000] HÜFKEN, V. (Hrsg.): *Methoden in Telefonumfragen*. Wiesbaden : Westdeutscher Verlag, 2000
- [Hoag 1986] HOAG, W.J.: Der Bekanntenkreis als Universum: Das Quotenverfahren der SHELL-Studie. In: *Kölner Zeitschrift für Soziologie und Sozialpsychologie* 38 (1986), S. 123–132
- [Hunt 1991] HUNT, M.: *Die Praxis der Sozialforschung. Reportagen aus dem Alltag einer Wissenschaft. Aus dem Englischen von Margit Popp*. Frankfurt a. M. : Campus, 1991
- [Jansen 1999] JANSEN, D.: *Einführung in die Netzwerkanalyse. Grundlagen, Methoden, Anwendungen*. Opladen : Leske + Budrich, 1999
- [Kaase 1999] KAASE, M. (Hrsg.): *Qualitätskriterien in der Umfrageforschung. Denkschrift Deutsche Forschungsgemeinschaft*. Berlin : Akademie Verlag, 1999
- [Kaplitzka 1982] KAPLITZKA, G.: Die Stichprobe. In: HOLM, K. (Hrsg.): *Die Befragung 1. Der Fragebogen – Die Stichprobe*. 2., durchges. Aufl. München : Francke, 1982
- [Kiecolt und Nathan 1985] KIECOLT, K.J. ; NATHAN, L.E.: *Secondary Analysis of Survey Data*. Beverly Hills : SAGE, 1985
- [Klein und Porst 2000] KLEIN, S. ; PORST, R.: *Mail Surveys. Ein Literaturbericht. ZUMA-Technischer Bericht 10*. Mannheim : ZUMA, 2000
- [Klein 1991] KLEIN, Th.: Zum Nutzen der Mikrosimulation in den Sozialwissenschaften. In: KREUTZ, H. ; BACHER, J. (Hrsg.): *Disziplin und Kreativität. Sozialwissenschaftliche Computersimulation: theoretische Experimente und praktische Anwendung*. Opladen : Leske + Budrich, 1991, S. 14–24

Literaturverzeichnis

- [Kleining 1986] KLEINING, G.: Das qualitative Experiment. In: *Kölner Zeitschrift für Soziologie und Sozialpsychologie* 38 (1986), S. 724–750
- [Klingemann 1984] KLINGEMANN, H.-D. (Hrsg.): *Computerunterstützte Inhaltsanalyse in der empirischen Sozialforschung*. Frankfurt a. M. : Campus, 1984
- [Klingemann und Mochmann 1975] KLINGEMANN, H.-D. ; MOCHMANN, E.: Sekundäranalyse. In: KOOLWIJK, J.v. ; WIEKEN-MAYSER, M. (Hrsg.): *Techniken der empirischen Sozialforschung. Bd. 2*. München : Oldenbourg, 1975, S. 178–194
- [König 1968] KÖNIG, R. (Hrsg.): *Beobachtung und Experiment in der Sozialforschung. Praktische Sozialforschung 2*. 6. Aufl. Köln : Kiepenheuer & Witsch, 1968
- [Koolwijk 1974] KOOLWIJK, J.v.: Das Quotenverfahren: Paradigma sozialwissenschaftlicher Auswahlpraxis. In: KOOLWIJK, J.v. ; WIEKEN-MAYSER, M. (Hrsg.): *Techniken der empirischen Sozialforschung. Bd. 6*. München : Oldenbourg, 1974, S. 81–99
- [Kreutz und Bacher 1991] KREUTZ, H. ; BACHER, J. (Hrsg.): *Disziplin und Kreativität. Sozialwissenschaftliche Computersimulation: theoretische Experimente und praktische Anwendung*. Opladen : Leske + Budrich, 1991
- [Kreutz und Titscher 1974] KREUTZ, H. ; TITSCHER, S.: Die Konstruktion von Fragebögen. In: KOOLWIJK, J.v. ; WIEKEN-MAYSER, M. (Hrsg.): *Techniken der empirischen Sozialforschung. Bd. 4*. München : Oldenbourg, 1974, S. 24–82
- [Kromrey 2000] KROMREY, H.: *Empirische Sozialforschung. Modelle und Methoden der Datenerhebung und Datenauswertung. Unter Mitarb. v. R. Ollmann*. 9., korrigierte Aufl. Opladen : Leske + Budrich, 2000
- [Laatz 1993] LAATZ, W.: *Empirische Methoden. Ein Lehrbuch für Sozialwissenschaftler*. Thun : Harri Deutsch, 1993
- [Lazarsfeld 1968] LAZARSELD, P.: *Am Puls der Gesellschaft. Zur Methodik der empirischen Soziologie*. Wien : Europa Verlag, 1968
- [Lüders 2000] LÜDERS, C.: Beobachten im Feld und Ethnographie. In: FLICK, U. ; KARDORFF, E.v. ; STEINKE, I. (Hrsg.): *Qualitative Forschung. Ein Handbuch*. Reinbek : Rowohlt, 2000, S. 384–401
- [Leeuwen und Jewitt 2001] LEEUWEN, Th. v. ; JEWITT, C. (Hrsg.): *Handbook of Visual Analysis*. London u. a. : SAGE, 2001
- [Mangold 1973] MANGOLD, W.: Gruppendiskussionen. In: KÖNIG, R. (Hrsg.): *Handbuch der empirischen Sozialforschung. Bd. 2: Grundlegende Methoden und Techniken der empirischen Sozialforschung. Erster Teil*. 3. Aufl. Stuttgart : Enke, 1973, S. 228–259
- [Marx 2000] MARX, Christine: *Das Beobachtungsverfahren SYMLOG in der Praxis. Anwendung, Analyse und Kritik*. Wiesbaden : DUV, 2000

Literaturverzeichnis

- [Mathes u. a. 1990] MATHES, R. ; KUTTEROFF, A. ; FREISENS, U.: Private Hörfunkprogramme auf dem Prüfstand: Eine quantitative Inhaltsanalyse des Programmangebots ausgewählter privater Hörfunksender in Baden-Württemberg. In: *ZUMA-Nachrichten* 27 (1990), S. 68–92
- [Mayntz u. a. 1972] MAYNTZ, R. ; HOLM, K. ; HÜBNER, P.: *Einführung in die Methoden der empirischen Soziologie*. 3. Aufl. Opladen : Westdeutscher Verlag, 1972
- [Meadows u. a. 1972] MEADOWS, D. ; MEADOWS, D. ; ZAHN, E. ; MILLING, P.: *Die Grenzen des Wachstums. Bericht des Club of Rome zur Lage der Menschheit*. Stuttgart : DVA, 1972
- [Meeus und Raaijmakers 1989] MEEUS, W. ; RAAIJMAKERS, Q.: Autoritätsgehorsam in Experimenten des Milgram-Typs: Eine Forschungsübersicht. In: *Zeitschrift für Sozialpsychologie* 20 (1989), S. 70–85
- [Meier 1988] MEIER, F. (Hrsg.): *Prozessforschung in den Sozialwissenschaften. Anwendungen zeitreihenanalytischer Methoden*. Stuttgart : G. Fischer, 1988
- [Merten 1995] MERTEN, K.: *Inhaltsanalyse. Einführung in Theorie, Methoden und Praxis*. 2., verb. Aufl. Opladen : Westdeutscher Verlag, 1995
- [Meulemann 1989a] MEULEMANN, H.: Einzelfallstudie. In: ENDRUWEIT, G. ; TROMMSDORFF, G. (Hrsg.): *Wörterbuch der Soziologie, Bd. 1*. Stuttgart : Enke, 1989, S. 139
- [Meulemann 1989b] MEULEMANN, H.: Paneluntersuchung. In: ENDRUWEIT, G. ; TROMMSDORFF, G. (Hrsg.): *Wörterbuch der Soziologie, Bd. 2*. Stuttgart : Enke, 1989, S. 482–483
- [Milgram 1983] MILGRAM, S.: *Das Milgram-Experiment. Zur Gehorsamsbereitschaft gegenüber Autorität*. Reinbek : Rowohlt, 1983
- [Moreno 1996] MORENO, J.L.: *Die Grundlagen der Soziometrie. Wege zur Neuordnung der Gesellschaft*. Unv. Nachdruck d. 3. Aufl. Opladen : Leske + Budrich, 1996
- [Nehnevajsa 1973] NEHNEVAJSA, J.: Soziometrie. In: KÖNIG, R. (Hrsg.): *Handbuch der empirischen Sozialforschung. Bd. 2: Grundlegende Methoden und Techniken der empirischen Sozialforschung. Erster Teil*. 3. Aufl. Stuttgart : Enke, 1973, S. 260–299
- [Noelle-Neumann und Petersen 2000] NOELLE-NEUMANN, E. ; PETERSEN, Th.: Das halbe Instrument, die halbe Reaktion. Zum Vergleich von Telefon- und Face-to-Face-Umfragen. In: HÜFKEN, V. (Hrsg.): *Methoden in Telefonumfragen*. Wiesbaden : Westdeutscher Verlag, 2000, S. 183–200
- [Opp 2002] OPP, K.-D.: *Methodologie der Sozialwissenschaften*. 5., überarb. Aufl. Westdt. Verlag, 2002

Literaturverzeichnis

- [Osnabrügge und Frey 1989] OSNABRÜGGE, G. ; FREY, D.: Experiment. In: ENDRUWEIT, G. ; TROMMSDORFF, G. (Hrsg.): *Wörterbuch der Soziologie, Bd. 1 - 3*. Stuttgart : Enke, 1989, S. 180–187
- [Pagès 1974] PAGÈS, R.: Das Experiment in der Soziologie. In: KÖNIG, R. (Hrsg.): *Handbuch der empirischen Sozialforschung. Bd. 3a: Grundlegende Methoden und Techniken der empirischen Sozialforschung. Zweiter Teil*. 3. Aufl. Stuttgart : Enke, 1974, S. 273–342
- [Petersen 2002] PETERSEN, Th.: *Das Feldexperiment in der Umfrageforschung*. Frankfurt a. M. : Campus, 2002
- [Porst 1998] PORST, R.: *Im Vorfeld der Befragung: Planung, Fragebogenentwicklung, Pretesting. ZUMA-Arbeitsbericht 98/02*. Mannheim : ZUMA, 1998
- [Porst 2000] PORST, R.: *Question Wording – Zur Formulierung von Fragebogen-Fragen. ZUMA How-to-Reihe, Nr. 2*. Mannheim : ZUMA, 2000
- [Ragin und Becker 1992] RAGIN, Ch.C. ; BECKER, H.S. (Hrsg.): *What Is a Case? Exploring the Foundations of Social Inquiry*. Cambridge : UP, 1992
- [Reinecke 1991] REINECKE, J.: *Interviewer- und Befragtenverhalten. Theoretische Ansätze und methodische Konzepte*. Opladen : Westdt. Verlag, 1991
- [Rendtel 1990] RENDTEL, U.: Teilnahmebereitschaft in Panelstudien: Zwischen Beeinflussung, Vertrauen und sozialer Selektion. In: *Kölner Zeitschrift für Soziologie und Sozialpsychologie* 42 (1990), S. 280–299
- [Rendtel 1995] RENDTEL, U.: *Lebenslagen im Wandel: Panelfälle und Panelrepräsentativität*. Frankfurt a. M. : Campus, 1995
- [Reuband 1985] REUBAND, K.-H.: Methodische Probleme bei der Erfassung altersspezifischer Verhaltensweisen: Die Zusammensetzung von Interviewerstäben und ihr Einfluss auf das Antwortverhalten Jugendlicher. In: *ZA-Information* 17 (1985), S. 34–50
- [Reuband 2000] REUBAND, K.-H.: Telefonische und postalische Bevölkerungsumfragen in Ostdeutschland. Auswirkungen auf das Antwortverhalten. In: HÜFKEN, V. (Hrsg.): *Methoden in Telefonumfragen*. Wiesbaden : Westdeutscher Verlag, 2000, S. 201–224
- [Rohrmann 1978] ROHRMANN, B.: Empirische Studien zur Entwicklung von Antwortskalen für die sozialwissenschaftliche Forschung. In: *Zeitschrift für Sozialpsychologie* 9 (1978), S. 222–245
- [Sahner 1982] SAHNER, H.: *Theorie und Forschung. Zur paradigmatischen Struktur der westdeutschen Soziologie und zu ihrem Einfluss auf die Forschung*. Opladen : Westdt. Verlag, 1982

Literaturverzeichnis

- [Schanz und Schmidt 1984] SCHANZ, V. ; SCHMIDT, P.: Interviewsituation, Interviewermerkmale und Reaktionen von Befragten im Interview: eine multivariate Analyse. In: MAYER, K. U. ; SCHMIDT, P. (Hrsg.): *Allgemeine Bevölkerungsumfrage der Sozialwissenschaften. Beiträge zu methodischen Problemen des ALLBUS 1980*. Frankfurt a. M. : Campus, 1984, S. S. 72–113
- [Scheffler 2002] SCHEFFLER, Hartmut: Computerisierung der Datenerhebung. Ein problemorientierter Überblick und Rückblick über die verschiedenen Möglichkeiten der Technisierung und Computerisierung der Datenerhebung. In: SAHNER, Heinz (Hrsg.): *Fünfzig Jahre nach Weinheim. Empirische Sozialforschung gestern, heute, morgen*. Baden-Baden : NOMOS, 2002, S. 149–155
- [Scheuch 1973] SCHEUCH, E. K.: Das Interview in der Sozialforschung. In: KÖNIG, R. (Hrsg.): *Handbuch der empirischen Sozialforschung. Bd. 2: Grundlegende Methoden und Techniken der empirischen Sozialforschung. Erster Teil*. 3. Aufl. Stuttgart : Enke, 1973, S. 66–190
- [Schnell u. a. 1999] SCHNELL, R. ; HILL, P.B. ; ESSER, E.: *Methoden der empirischen Sozialforschung*. 6., völlig überarb. u. erw. Aufl. München : Oldenbourg, 1999
- [Singer und Presser 1989] SINGER, E. ; PRESSER, St. (Hrsg.): *Survey Research Methods. A Reader*. Chicago : UP, 1989
- [Steinert 1984] STEINERT, H.: Das Interview als soziale Interaktion. In: MEULEMANN, H. ; REUBAND, K.-H. (Hrsg.): *Soziale Realität im Interview. Empirische Analysen methodischer Probleme*. Frankfurt a. M. : Campus, 1984, S. 17–59
- [Stelzl 1974] STELZL, I.: Experimentelle Versuchsanordnungen. In: KOOLWIJK, J.v. ; WIEKEN-MAYSER, M. (Hrsg.): *Techniken der empirischen Sozialforschung. Bd. 6*. München : Oldenbourg, 1974, S. 138–175
- [Stevens 1951] STEVENS, S.S. (Hrsg.): *Handbook of Experimental Psychology*. New York : Wiley, 1951
- [Stocké 2003] STOCKÉ, Volker: Informationsverfügbarkeit und Response-Effects: Die Prognose von Einflüssen unterschiedlich kategorisierter Antwortskalen durch Antwort-sicherheiten und Antwortlatenz. In: *ZA-Information* 52 (2003), S. 6–36
- [Sudman 1983] SUDMAN, S.: Applied Sampling. In: ROSSI, P. H. ; WRIGHT, J.D. ; ANDERSON, A.B. (Hrsg.): *Handbook of Survey Research*. New York : Academic Press, 1983, S. 145–194
- [Theobald u. a. 2001] THEOBALD, Axel ; DREYER, Marcus ; STARSETZKI, Thomas (Hrsg.): *Online-Marktforschung. Theoretische Grundlagen und praktische Erfahrungen*. Wiesbaden : Gabler, 2001

Literaturverzeichnis

- [Troitzsch 2000] TROITZSCH, K.G.: Computersimulationen in den Sozialwissenschaften. In: HERZ, D. ; BLÄTTE, A. (Hrsg.): *Simulation und Planspiel in den Sozialwissenschaften. Eine Bestandsaufnahme der internationalen Diskussion*. Münster u. a. : LIT, 2000, S. 181–203
- [Troitzsch 2003] TROITZSCH, Klaus G.: Simulation in den Sozialwissenschaften. 2003
- [Ulmer 1987] ULMER, F.: Wahlprognosen und Meinungsumfragen. Orakelspruch mit dem repräsentativen Querschnitt. In: *Bild der Wissenschaft* 24 (1987), S. 88–100
- [Vierkandt 1931] VIERKANDT, Alfred: Gruppe. 1931
- [Weidmann 1974] WEIDMANN, A.: Die Feldbeobachtung. In: KOOLWIJK, J.v. ; WIEKEN-MAYSER, M. (Hrsg.): *Techniken der empirischen Sozialforschung. Bd. 3*. München : Oldenbourg, 1974, S. 9–26
- [Wieken 1974] WIEKEN, K.: Die schriftliche Befragung. In: KOOLWIJK, J.v. ; WIEKEN-MAYSER, M. (Hrsg.): *Techniken der empirischen Sozialforschung. Bd. 4*. München : Oldenbourg, 1974, S. 146–161
- [Wilk 1975] WILK, L.: Die postalische Befragung. In: HOLM, K. (Hrsg.): *Die Befragung 1. Der Fragebogen - Die Stichprobe*. 2., durchges. Aufl. München : Francke, 1975, S. 187–200
- [Wittenberg 1998] WITTENBERG, Reinhard: *Grundlagen computerunterstützter Datenanalyse*. 2. Aufl. Stuttgart : Lucius & Lucius, 1998
- [Wittenberg und Cramer 2003] WITTENBERG, Reinhard ; CRAMER, Hans: *Datenanalyse mit SPSS für Windows*. 3. Aufl. Stuttgart : Lucius & Lucius, 2003
- [ZA und ZUMA 2000] ZA ; ZUMA (Hrsg.): *Allgemeine Bevölkerungsumfrage der Sozialwissenschaften - ALLBUS 2000. Codebuch zum CAPI-Survey ZA-Studien-Nr. 3451*. Köln : Zentralarchiv, 2000
- [Zimmermann 1972] ZIMMERMANN, E.: *Das Experiment in den Sozialwissenschaften*. Stuttgart : Teubner, 1972

Publikationen des Lehrstuhls für Soziologie

Berichte

In der Reihe „Berichte“ finden sich herausragende Forschungsergebnisse. ISSN 1437-6741 (print); ISSN 1438-4663 (online)

Lechner, Birgit: Freizeitverhalten von BerufsschülerInnen im Rahmen der Lebensstilforschung und Subkulturtheorie. Bericht 2001-1

Wittenberg, Reinhard: AbsolventInnen des Studiengangs Sozialwissenschaften an der Universität Erlangen-Nürnberg: Studium und Beruf. Bericht 2000-2

Wenzig, Claudia: Armutsverlaufsmuster und ihre Auswirkungen auf das Wohlbefinden bei 17- bis 24-jährigen. Eine Analyse des Sozio-ökonomischen Panels 1985-1996. Bericht 2000-1

Funk, Walter: Kriminalitätsbelastung von Deutschen und Ausländern in Nürnberg 1996. Bericht 99-2

Wittenberg, Reinhard, unter Mitarbeit von Thomas Rothe, Sandra Proske, Claudia Wenzig & Knut Wenzig: Studienabbruch sowie Studienfach- und/oder Studienortwechsel an der Wirtschafts- und Sozialwissenschaftlichen Fakultät der Universität Erlangen-Nürnberg. Bericht 99-1

Arbeits- und Diskussionspapiere

In der Reihe „Arbeits- und Diskussionspapiere“ publizieren wir (Zwischen-) Ergebnisse unserer Forschungstätigkeit, Beiträge zur methodischen Diskussion und Skripten für unsere Lehrveranstaltungen.

Wittenberg, Reinhard: Einführung in die sozialwissenschaftlichen Methoden und ihre Anwendung in empirischen Untersuchungen I – Skript. 3., überarb., erg. u. akt. Aufl. Arbeits- und Diskussionspapiere 2003-2

Bacher, Johann: Soziale Ungleichheit und Bildungspartizipation im weiterführenden Schulsystem Österreichs. Arbeits- und Diskussionspapiere 2003-1

Bacher, Johann & Bernhard Prosch: Lebensbedingungen und Lebensstile von Auszubildenden – Ergebnisse der Leipziger Berufsschulbefragung 2000. Arbeits- und Diskussionspapiere 2002-2

Prosch, Bernhard: Regionalmarketing auf dem Prüfstand. Ergebnisse einer Bevölkerungsbefragung zur Region Nürnberg 2001. Arbeits- und Diskussionspapiere 2002-1

Wittenberg, Reinhard: Einführung in die sozialwissenschaftlichen Methoden und ihre Anwendung in empirischen Untersuchungen I – Skript. 2., überarb., erg. u. akt. Aufl. Arbeits- und Diskussionspapiere 2001-1

Bacher, Johann: Einführung in die Grundzüge der Soziologie I – Skript. Arbeits- und Diskussionspapiere 2000-4

Wittenberg, Reinhard: Schwangerschaftskonfliktberatung. Ergebnisse einer Analyse der Nürnberger Beratungsprotokolle des Jahres 1998. Arbeits- und Diskussionspapiere 2000-3

Wittenberg, Reinhard: Techniken wissenschaftlichen Arbeitens I – Skript. Arbeits- und Diskussionspapiere 2000-2

Bacher, Johann & Reinhard Wittenberg: Trennung von Kohorten-, Alters- und Periodeneffekten. Arbeits- und Diskussionspapiere 2000-1

Prosch, Bernhard: Raum für starke Köpfe? Regionalmarketing im Meinungsbild. Arbeits- und Diskussionspapiere 99-9

Prosch, Bernhard & Sören Petermann: Zuckerbrot und Peitsche für die Hühner. Kooperation durch dezentrale Institutionen. Arbeits- und Diskussionspapiere 99-8

Wittenberg, Reinhard, Serap Asiran, Almit Krdzalic, Vanessa S. Karg & Sabine Popp: Studium, Berufswahl und Berufstätigkeit Nürnberger SozialwirtInnen zwischen 1977 und 1999. Erste Ergebnisse. Arbeits- und Diskussionspapiere 99-7

Bacher, Johann: Arbeitslosigkeit und Rechtsextremismus. Forschungsergebnisse auf der Basis des ALLBUS 1996 und der Nürnberger BerufsschülerInnenbefragung 1999. Arbeits- und Diskussionspapiere 99-6

Wittenberg, Reinhard: Einführung in die Sozialwissenschaftlichen Methoden und ihre Anwendung in empirischen Untersuchungen I - Skript. Arbeits- und Diskussionspapiere 99-5

Wittenberg, Reinhard: Antisemitische Einstellungen in Deutschland zwischen 1994 und 1998. Messprobleme und Ergebnisse. Arbeits- und Diskussionspapiere 99-4

Bacher, Johann, Christoph Gürtler, Angelika Leonhardi, Claudia Wenzig & Reinhard Wittenberg: Das Nürnberger Kinderpanel. Zielsetzungen, theoretisches Ausgangsmodell, methodische Vorgehensweise sowie wissenschaftliche und praktische Relevanz. Arbeits- und Diskussionspapiere 99-3

Wittenberg, Reinhard: Pausenverkauf, Ernährung und Gesundheit an Nürnberger Schulen. Arbeits- und Diskussionspapiere 99-2

Wittenberg, Reinhard & Dorothea Jäkel: Ernährung und Zahngesundheit an Nürnberger Hauptschulen. Arbeits- und Diskussionspapiere 99-1

*Berichte sowie Arbeits- und Diskussionspapiere sind auch als PDF-Dokument abrufbar:
<http://www.sozioologie.wiso.uni-erlangen.de/publikationen/>*