

Methodenbericht: Allgemeine Bevölkerungsumfrage der Sozialwissenschaften - ALLBUS 1982

Hagstotz, Werner; Kirschner, Hans-Peter; Porst, Rolf; Prüfer, Peter

Veröffentlichungsversion / Published Version

Forschungsbericht / research report

Zur Verfügung gestellt in Kooperation mit / provided in cooperation with:

GESIS - Leibniz-Institut für Sozialwissenschaften

Empfohlene Zitierung / Suggested Citation:

Hagstotz, W., Kirschner, H.-P., Porst, R., & Prüfer, P. (1983). *Methodenbericht: Allgemeine Bevölkerungsumfrage der Sozialwissenschaften - ALLBUS 1982*. (ZUMA-Arbeitsbericht, 1982/21). Mannheim: Zentrum für Umfragen, Methoden und Analysen -ZUMA-. <https://nbn-resolving.org/urn:nbn:de:0168-ssoar-66249>

Nutzungsbedingungen:

Dieser Text wird unter einer Deposit-Lizenz (Keine Weiterverbreitung - keine Bearbeitung) zur Verfügung gestellt. Gewährt wird ein nicht exklusives, nicht übertragbares, persönliches und beschränktes Recht auf Nutzung dieses Dokuments. Dieses Dokument ist ausschließlich für den persönlichen, nicht-kommerziellen Gebrauch bestimmt. Auf sämtlichen Kopien dieses Dokuments müssen alle Urheberrechtshinweise und sonstigen Hinweise auf gesetzlichen Schutz beibehalten werden. Sie dürfen dieses Dokument nicht in irgendeiner Weise abändern, noch dürfen Sie dieses Dokument für öffentliche oder kommerzielle Zwecke vervielfältigen, öffentlich ausstellen, aufführen, vertreiben oder anderweitig nutzen.

Mit der Verwendung dieses Dokuments erkennen Sie die Nutzungsbedingungen an.

Terms of use:

This document is made available under Deposit Licence (No Redistribution - no modifications). We grant a non-exclusive, non-transferable, individual and limited right to using this document. This document is solely intended for your personal, non-commercial use. All of the copies of this documents must retain all copyright information and other information regarding legal protection. You are not allowed to alter this document in any way, to copy it for public or commercial purposes, to exhibit the document in public, to perform, distribute or otherwise use the document in public.

By using this particular document, you accept the above-stated conditions of use.

METHODENBERICHT

Allgemeine Bevölkerungsumfrage
der Sozialwissenschaften - ALLBUS 1982

Werner Hagstotz
Hans-Peter Kirschner
Rolf Porst
Peter Prüfer

Gliederung des Methodenberichts ALLBUS 1982

	<u>Seite</u>
1. Einleitung	3
2. Kurzbeschreibung des ALLBUS 1980 und ALLBUS 1982	4
3. Vorbereitungsphase des ALLBUS 1982	6
3.1 Fragenprogramm	6
3.2 Replikationsproblematik	9
3.3 Fragebogenkonstruktion	10
3.4 Split-half-Versionen	12
4. Pretestphase	14
4.1 Durchführung des ersten Pretests	14
4.2 Ergebnisse und Folgerungen	14
4.3 Zweiter Pretest und Konsequenzen	16
5. Stichprobe und Gewichtung	18
5.1 Stichprobe	18
5.2 Gewichtung	24
6. Feldphase	27
6.1 Interviewer-Einsatz	27
6.2 Interview und Interview-Situation	30
7. Internationaler Vergleich	34
7.1 Kooperation mit der holländischen Arbeitsgruppe um Osmund Schreuder	34
7.2 Kooperation mit dem NORC General Social Survey	35
Literatur	37

1. Einleitung

Die Allgemeine Bevölkerungsumfrage der Sozialwissenschaften (ALLBUS; ehemals Nationaler Sozialer Survey) ist ein von der Deutschen Forschungsgemeinschaft gefördertes Forschungsprogramm zur Erhebung und Verbreitung aktueller und repräsentativer Primärdaten über Einstellungen und Verhaltensweisen der Bevölkerung in der Bundesrepublik. Die Konzeption des ALLBUS umfaßt regelmäßig zu wiederholende bundesweite Umfragen mit einem teils konstanten, teils variablen Fragenprogramm, das zentrale Forschungsbereiche der empirischen Sozialforschung abdeckt und dessen Daten über das Zentralarchiv für empirische Sozialforschung in Köln allgemein zugänglich sind.

Der ALLBUS wurde bisher 1980 und 1982 durchgeführt. Die wissenschaftliche Verantwortung für beide Studien trugen M. Rainer Lepsius (Universität Heidelberg), Erwin K. Scheuch (Universität zu Köln) und Rolf Ziegler (Universität München).

Mit dem ALLBUS werden in erster Linie folgende Ziele verfolgt:

- Untersuchung des sozialen Wandels,
- deskriptive, kontinuierliche Sozialberichterstattung,
- systematische, international vergleichende Gesellschaftsanalyse.

Da das Zentrum für Umfragen, Methoden und Analysen (ZUMA) e.V. den ALLBUS primär methodisch betreut und weniger mit Analysen inhaltlicher Art befaßt ist, wird zudem das wichtige Ziel der Datenbereitstellung für Studenten und Forscher ohne eigenen unmittelbaren Zugang zu Primärdaten erreicht. Wie erfolgreich der ALLBUS 1980 in dieser Hinsicht war, können einige Angaben zu seiner Forschungsnutzung verdeutlichen:

- der ALLBUS 1980 wurde bisher insgesamt 68mal beim Zentralarchiv für empirische Sozialforschung bestellt und ist damit die dort am meisten nachgefragte Studie,
- an 19 Hochschulen und wissenschaftlichen Einrichtungen in der Bundesrepublik sind bisher insgesamt 32 Lehrveranstaltungen unter Verwendung der ALLBUS-Daten durchgeführt worden,
- in bisher rund 50 wissenschaftlichen Arbeiten wurden Daten des ALLBUS 1980 ausgewertet.

Der vorliegende Methodenbericht soll, wie der entsprechende Bericht zum ALLBUS 1980¹⁾, die 82er Studie in allen Phasen genau und nachvollziehbar darstellen. Er orientiert sich teilweise am Feldbericht des Erhebungsinstituts GETAS (Gesellschaft für angewandte Sozialpsychologie mbH in Bremen) zur technischen Durchführung des ALLBUS 1982 sowie einigen Arbeitspapieren der bei ZUMA bestehenden ALLBUS-Projektgruppe²⁾.

2. Kurzbeschreibung des ALLBUS 1980 und ALLBUS 1982

Vor einem detaillierten Eingehen auf Vorbereitung und Durchführung des ALLBUS 1982 soll eine stichwortartige Kurzbeschreibung einen Vergleich der beiden ALLBUS-Hauptstudien von 1980 und 1982 ermöglichen.

1) E. Brückner/H.-P. Kirschner/R. Porst/P. Prüfer/P. Schmidt: Methodenbericht ALLBUS 1980; ZUMA-Arbeitsbericht Nr. 1981/07, Januar 1982.

2) Dieser Projektgruppe gehören derzeit folgende Personen an: Karl-Ulrich Mayer (wissenschaftlicher Leiter), Werner Hagstotz (Projektleiter), Erika Brückner und Peter Prüfer (Feldabteilung), Hans-Peter Kirschner (Statistik-Abteilung) sowie Cornelia Krauth und Rolf Porst (wissenschaftliche Mitarbeiter des ALLBUS-Projekts).

Kurzbeschreibung des ALLBUS 1980 und ALLBUS 1982

	<u>ALLBUS 1980</u>	<u>ALLBUS 1982</u>	
Grundgesamtheit:	Alle Personen mit deutscher Staatsangehörigkeit, die in der Bundesrepublik und in West-Berlin in Privathaushalten leben und mindestens 18 Jahre alt sind		
Stichprobe:	Ausgangsbrutto: 4.620 Fälle Stichprobenneutrale Ausfälle: 367 Systematische Ausfälle: 1.226 Durchgeführte Interviews: 3.027 Ausgewertete Interviews: 2.955	Ausgangsbrutto: 4.562 Fälle Stichprobenneutrale Ausfälle: 271 Systematische Ausfälle: 1.249 Durchgeführte Interviews: 3.042 Ausgewertete Interviews: 2.991	
Auswahlverfahren:	Zufallsstichprobe aus der Grundgesamtheit in drei Stufen: Einheiten der ersten Stufe sind Stimmbezirke, Einheiten der zweiten Stufe sind Haushalte und Einheiten der dritten Stufe sind die Personen der Grundgesamtheit in den Haushalten		
Art der Befragung:	Mündliche Interviews anhand eines vollstrukturierten Fragebogens: Durchschnittliche Interviewdauer: 53 Minuten Einsatz von insgesamt 495 Interviewern, von denen 434 erfolgreich waren, d. h. mindestens ein Interview vollständig realisieren konnten		Durchschnittliche Interviewdauer: 60 Minuten Einsatz von insgesamt 592 Interviewern, von denen 413 erfolgreich waren, d. h. mindestens ein Interview vollständig realisieren konnten
Befragungszeitraum:	7. Januar bis 29. Februar 1980	20. Februar bis 31. März 1982 und nach Unterbrechung (wegen der Frühjahrsferien) vom 19. April bis 31. Mai 1982	

3. Vorbereitungsphase des ALLBUS 1982

3.1 Fragenprogramm

Die bereits im Methodenbericht für den ALLBUS 1980 formulierten prinzipiellen Kriterien zur Auswahl des ersten Fragenprogramms galten auch für den ALLBUS 1982 als Bewertungsmaßstab für neu aufzunehmende Fragen:

- das Kriterium der Fragenkontinuität: die Fragen sollten bereits in früheren Umfragen gestellt worden sein, sich methodisch bewährt haben und wissenschaftlich diskutiert worden sein,
- das Kriterium der Methodenkonformität: die Fragen sollten sich dem besonderen Charakter der Mehrthemenbefragung anpassen lassen, also zeitlich nicht zu aufwendig und nicht nur von Teilgruppen der Gesellschaft sinnvoll beantwortbar sein,
- das Kriterium der Auswertungsfähigkeit/Theorieprüfung: in der Regel sollte solchen Fragen Priorität eingeräumt werden, die mit anderen Variablen bzw. Variablenkomplexen des Fragenprogramms in einem explanatorischen Zusammenhang stehen,
- das Kriterium der internationalen Vergleichbarkeit: die Ergebnisse des ALLBUS sollten mit Daten aus Repräsentativerhebungen anderer entwickelter Industriegesellschaften vergleichbar sein.

Diese z. T. heterogenen Forderungen waren nicht immer erfüllbar und konnten bei bestimmten Fragen sogar konkurrieren. Während beim ALLBUS 1980 der Schwerpunkt noch eindeutig auf Fragenkontinuität gelegt worden war, gewann im ALLBUS 1982 daneben der Aspekt der internationalen Vergleichbarkeit an Gewicht.

Ein entsprechendes Fragenprogramm wurde zunächst von der ALLBUS-Projektgruppe bei ZUMA vorbereitet und anschließend in zwei Konferenzen mit den Antragstellern ausführlich diskutiert und endgültig beschlossen.¹⁾ Die Abstimmung mit den ausländischen Kooperationspartnern, dem National Opinion Research Center (NORC) in Chicago sowie einer Gruppe holländischer Sozialforscher an der Universität Nijmegen, erfolgte parallel dazu.

1) Diese Konferenzen fanden am 16. Juli 1980 sowie am 14. Februar 1981 in Mannheim statt.

Für neu aufzunehmende, d. h. nicht vom ALLBUS 1980 übernommene Fragen, einschließlich der international vergleichenden Fragen, wurde eine Fragezeit von maximal 25 Minuten festgelegt. Einen Schwerpunkt des neuen Fragenprogramms bildete der Bereich Religion, der in enger Kooperation mit der erwähnten holländischen Forschergruppe ausgestaltet wurde. Um die Befragungszeit insgesamt nicht zu erhöhen, wurde für 1982 auf einige Fragen und Themenbereiche des ALLBUS 1980 verzichtet; gestrichen wurden unter anderem Fragen zu Behörden, Gastarbeitern, zur Parteieneinschätzung sowie zum Freundeskreis des Befragten.

Die nachfolgende Übersicht stellt das endgültige Fragenprogramm für den ALLBUS 1982 dar, gegliedert nach den Kriterien Replikation, internationale Vergleichbarkeit und Neuformulierung:

A) Replikation von Fragen des ALLBUS 1980 (in Klammern die Fragennummern im Fragebogen des ALLBUS 1980)

- 1 Wohndauer am Wohnort (1)
- 3 Wohnstatus (2)
- 5 Wichtigkeit Lebensbereiche (3)
- 6 Arbeitsorientierungen (4)
- 7 Ideale Kinderzahl (7)
- 8 Erziehungsziele (8)
- 10 Konfession (S37)
- 11 Häufigkeit Kirchgang (S38)
- 16 Familienstand (S21)
- 28 Subjektive SchichtEinstufung (22)
- 29 Equity (23)
- 30 Wahrnehmung von Konfliktgruppen (teilweise; 24)
- 31 Politisches Interesse (27)
- 32 Politische Ziele I (28)
- 35 Links-Rechts-Skala (32)
- 36 Wahlabsicht (33)
- S 1 - S 9a ZUMA-Standarddemographie (12 Fragen)
- S12 - S45 ZUMA-Standarddemographie (49 Fragen)

B) Replikation sonstiger deutscher Studien (in Klammern eine Vorbildstudie, eine Institution, ein Forscher)

- 4 Furcht Wohngegend (Institut für Demoskopie Allensbach)
- 22 Religiöse Erziehung im Elternhaus (Sfb 3, Universität Mannheim, Projekt "Lebensverläufe")
- 32a Politische Ziele II (Eurobarometer 10)
- 37 Demokratieskala (Kaase 1971)
- 38 Allgemeine wirtschaftliche Lage (Forschungsgruppe Wahlen)
- 38a Allgemeine wirtschaftliche Lage in einem Jahr (FG Wahlen)
- 39 Eigene wirtschaftliche Lage (Forschungsgruppe Wahlen)
- 39a Eigene wirtschaftliche Lage in einem Jahr (FG Wahlen)
- 40 Parteiidentifikation (Berger 1973)

C) Internationale Vergleichbarkeit

- 4 Furcht Wohngegend (NORC)
- 6 Arbeitsorientierungen (NORC)
- 8 Erziehungsziele (NORC)
- 9 Frauenrollen (NORC)
- 12 Teilnahme an Kommunion/Abendmahl (Holl)
- 13 Wunsch nach kirchlicher Beerdigung (Holl)
- 14 Frühere Kirchengliederung (Holl)
- 15 Kirchliche Sendungen im TV oder Radio (Holl)
- 17 Kirchlich getraut? (Holl)
- 18 Wunsch nach kirchlicher Trauung (Holl)
- 20 Kinder getauft? (Holl)
- 21 Wunsch nach Taufe für Kinder (Holl)
- 23 Kosmologien (Holl)
- 24 Sinn des Lebens (Holl)
- 26 Anomie (NORC)
- 27 Schwangerschaftsabbruch (NORC)
- 32a Politische Ziele II (Eurobarometer 10)
- 33 Verteidigungsausgaben (NORC)
- 33a Haltung der Bundesregierung dazu (NORC)
- 34 Sozialausgaben (NORC)
- 34a Haltung der Bundesregierung dazu (NORC)
- S10 Unmittelbare Vorgesetzte (NORC)
- S10a Deren unmittelbare Vorgesetzte (NORC)
- S11 Unmittelbare Untergebene (NORC)
- S11a Deren unmittelbare Untergebene (NORC)

D) Neuformulierte Fragen

- 2 Wohndauer in der Bundesrepublik (angelehnt an Mikrozensus)
- 2a Geographische Herkunft (angelehnt an Mikrozensus)
- 14a Frühere Konfession (angelehnt an ZUMA-Standarddemographie)
- 19 Zahl der Kinder (als Variable bereits im ALLBUS 1980)
- 25 Religiöse Selbsteinstufung
- 40a Parteiidentifikation spezifiziert (angelehnt an Frage 36)
- S46 Telefon im Haushalt

Quantitativ betrachtet und bezogen auf das Fragenprogramm ohne Standarddemographie machten Replikationen deutscher Studien knapp die Hälfte des ALLBUS 1982 aus: 31 % des Fragenprogramms wurde unverändert vom ALLBUS 1980 übernommen und 17 % waren Replikationen sonstiger deutscher Studien. 40 % des Fragenprogramms dienten der internationalen Vergleichbarkeit, und 12 % waren Neuformulierungen durch die Antragsteller oder die Projektgruppe.

3.2 Replikationsproblematik¹⁾

Die Norm exakter Replikation von Fragen soll gewährleisten, daß gemessene Unterschiede über die Zeit tatsächlich Wandel abbilden und somit meßbar sind. Streng genommen beinhaltet dies folgende Forderungen:

- vergleichbare Populationen,
- im Ergebnis gleiche Stichprobenverfahren,
- identische Formulierung sowohl der Fragen als auch der Skalen zur Beantwortung,
- identische Graphik und Technik des Erhebungsbogens,
- gleiche Fragensukzession und Filterführung,
- vergleichbare Interviewer-Anleitungen,
- vergleichbare Interviewer-Stäbe.

Einige dieser Forderungen sind allerdings nicht realisierbar oder nicht in angemessenem Rahmen finanzierbar. Hinzu kommt, daß sich die Fragentechnik weiterentwickelt und somit etliche Fragen zwangsläufig "veralten". Strenggenommen müßte man nicht nur solche "veralteten" Fragen oder Befragungshilfen fortschreiben, sondern sogar im nachhinein erkannte klare Fehler oder Ungenauigkeiten in den zu replizierenden Fragen.

Um solche Probleme zu vermeiden, wurde dem ALLBUS 1982 die Devise "Replikation soweit als möglich, Modifikation sofern notwendig" zugrunde gelegt. Damit gelang es, einen hinreichend homogenen und dem gegenwärtigen Stand der Fragentechnik entsprechenden Erhebungsbogen zu konstruieren. Daß allerdings die

1) Dieser Abschnitt stützt sich auf die Arbeit von R. Porst: ALLBUS 1982 - Systematische Variablenübersicht und erste Ansätze zu einer Kritik des Fragenprogramms; ZUMA-Arbeitsbericht Nr. 1982/12.

hierzu teilweise notwendigen Modifikationen von Fragen und/oder Befragungshilfen das Antwortverhalten der Befragten verändern können, sollte nicht verschwiegen werden:

"Soziale Änderungen ändern auch, was zu messen ist und wie. Aber eine Veränderung der Messung verhindert die Messung der Veränderung."¹⁾

3.3 Fragebogenkonstruktion

Der ALLBUS ist konzipiert als regelmäßig zu wiederholende Bevölkerungsumfrage mit einem zum Teil konstanten, zum Teil variablen Fragenprogramm, das im wesentlichen an ältere Untersuchungen der empirischen Sozialforschung anknüpft.

Unter Berücksichtigung dieser Kriterien war bei der Erstellung des Instruments davon auszugehen, daß es sich beim Fragebogen zum ALLBUS 1982 nicht, wie bei seinem Vorgänger - dem ALLBUS 1980 -, um eine völlige Neukonstruktion handeln würde. Vielmehr bestand die Hauptaufgabe diesmal darin, in das bereits als "Gerüst" vorliegende, aus dem ALLBUS 1980 übernommene Fragenkontingent "neue" Fragen bzw. Fragebatterien einzubauen. (Um welche Fragen es sich dabei im einzelnen handelt, ist aus dem Abschnitt 3.1 zu entnehmen.) Zunächst war für die Erstellung des Pretestinstruments eine neue Fragensukzession zu realisieren. Der gegenüber dem ALLBUS 1980 nur geringfügig veränderte Statistikteil wurde weiterhin am Ende des Fragebogens belassen.

Da dieser Teil sich durch eine Anhäufung sehr "persönlicher" Fragen auszeichnet, was möglicherweise Mißtrauen beim Befragten erregen konnte, sollte durch diese Platzierung der Gefahr vorzeitiger Interviewabbrüche entgegengewirkt werden. Bedenken grundsätzlicher Art blieben jedoch weiterhin bestehen, was Länge und Ausführlichkeit dieses annähernd 50 Einzelfragen umfassenden Teils anbelangt, da die Gefahr bestand, durch die Aneinanderreihung von Faktenfragen gegen Ende des Interviews den Befragten zu ermüden.

Im Statistikteil selbst wurden nur geringfügige Änderungen gegenüber dem ALLBUS 1980 vorgenommen. Zusätzlich aufgenommen wurden die Fragen nach unmittelbaren Vorgesetzten bzw. Untergebenen sowohl des Befragten als auch des

1) K. Allerbeck in: "Soziologische Revue" Nr. 1/1982, S. 108.

Ehepartners (siehe 3.1). Diese Fragen konnten problemlos in die bereits vorhandenen Fragenkomplexe zur beruflichen Arbeit integriert werden.

Geändert bzw. überarbeitet wurde die sogenannte Haushaltsliste (Frage S38 im Fragebogen). Um dem Interviewer die Bearbeitung dieses Fragenkomplexes zu erleichtern, wurden hier nur noch alle neben dem Befragten im Haushalt wohnenden Personen aufgelistet. Die Fragen nach Vorname und Nettoeinkommen des Befragten selbst wurden in den übrigen Statistikteil eingebaut.

Die Systematik des ALLBUS 1980, die Fragen des Inhaltsteils von der Sukzession her nach ihrer Thematik zu ordnen und dabei einen Aufbau zu realisieren, der von leicht verständlichen Themen zu mehr abstrakten Inhalten führen sollte, wurde beibehalten.

An den Anfang wurden als "warming up" die eher neutralen, leicht zu beantwortenden Fragen zum Thema "Wohnen" gestellt, gefolgt von Komplexen, wie z. B. "Lebensbereiche" und "Erziehungsziele".

Der mehr als 20 Fragen umfassende "Religionsteil", der Fragen enthält nach der Häufigkeit des Kirchgangs bis hin zu Fragen, die sich mit Kosmologie und dem Sinn des Lebens befassen, wurde etwa in die Mitte des Inhaltsteils plaziert.

Damit sollte sichergestellt werden, daß der Befragte noch genügend Aufmerksamkeit und Konzentration besitzen würde, die zur Beantwortung dieser äußerst abstrakten Fragen und Items sicherlich notwendig ist. Hinzu kam die Absicht, den Befragten nicht schon zu einem frühen Zeitpunkt mit diesem relativ "heiklen" Fragenkomplex zu konfrontieren, was evtl. Verweigerungstendenzen provoziert hätte. Als problematisch erschienen in diesem Zusammenhang bereits in der Konstruktionsphase des Fragebogens die drei äußerst umfangreichen Itembatterien zu den Themen "Kosmologie", "Sinn des Lebens" sowie "Leiden und Tod". An das Ende des Inhaltsteils wurden Fragen plaziert, die im weitesten Sinne dem Bereich "Politik" zuzuordnen sind.

3.4 "Split-half"-Versionen

Die Verwendung von Split-half-Fragenversionen, d. h. die Aufteilung der Gesamtstichprobe nach einer Zufallssystematik in zwei gleich große, in sich repräsentative Gruppen und die Aufnahme jeweils leicht modifizierter Fragen in die A- bzw. B-Version des Erhebungsinstruments, wird in der empirischen Sozialforschung vor allem aus folgenden Gründen vorgenommen:

- zum Testen verbesserter oder neuer Frageformulierungen,
- zur Überprüfung des Einflusses veränderter Skalen oder sonstiger Antwortalternativen auf das Response-Verhalten der Befragten,
- zur Konstituierung von Kontrollgruppen für Feldexperimente in einem weiteren Sinne.

Bereits im ALLBUS 1980 wurden deshalb insgesamt drei Fragen in Split-half-Versionen gestellt. Hierbei zeigten sich in einem Fall, nämlich bei der Frage nach der Wahrnehmung gesellschaftlicher Konfliktgruppen, deutliche Unterschiede im Antwortverhalten, wenn statt Interessengegensätzen zwischen verschiedenen Gruppen in der Bundesrepublik Interessenkonflikte thematisiert wurden; bei den beiden anderen Fragen ergaben sich dagegen keine wesentlichen Unterschiede zwischen der Beantwortung der Split-Versionen.

Für den ALLBUS 1982 wurde das Methodenexperiment des Split-half-Verfahrens u. a. verwendet, um die Kriterien der internationalen Vergleichbarkeit und der Replikation miteinander verbinden zu können. Der Erhebungsbogen enthält folgende fünf Fragen in Split-Versionen:

- Frage 6 "Arbeitsorientierungen":
Form A: 13 Items, Kartenspiel als Befragungshilfe, 7er-Skala
Form B: 5 Items, Liste als Befragungshilfe, Rangfolge
- Frage 8 "Erziehungsziele":
Form A: 9 Items, Kartenspiel als Befragungshilfe, 7er-Skala
Form B: 13 Items, Liste als Befragungshilfe, Bewertung nach der Wichtigkeit in vier Abstufungen

- Frage 23 bzw. 25 "Religiöse Selbsteinstufung":

Form A: nach den beiden umfangreichen religionssoziologischen Fragen zu "Kosmologien" und "Sinn des Lebens" der holländischen Forschergruppe

Form B: vor diesen beiden Fragen

- Frage 28 "Subjektive Schichteinstufung":

Form A: mit der Antwortvorgabe "Unterschicht"

Form B: ohne diese Antwortvorgabe

- Frage 31 "Politisches Interesse":

Form A: mit 5er-Skala von "sehr stark" bis "überhaupt nicht"

Form B: mit 10er-Skala zur Selbsteinstufung; verbalisiert waren lediglich die Skalenendpunkte mit "überhaupt nicht"/"sehr stark".

Zu den beiden erstgenannten Fragen ist anzumerken, daß jeweils die A-Version dem ALLBUS 1980 entnommen wurde, während die B-Version aus dem "General Social Survey" des NORC stammt. Diese Splits dienten somit nicht nur dem Zweck, die Anwendungsfähigkeit eines aus den USA übernommenen Instruments auf den spezifischen Kontext der Bundesrepublik Deutschland zu testen, sondern erlaubten darüber hinaus den Sozialforschern in beiden Ländern die Fortsetzung ihrer einmal begonnenen Zeitreihen für 1982.

4. Pretestphase

4.1 Durchführung des ersten Pretests

Für den ALLBUS 1982 wurden in der ersten Pretestphase insgesamt 62 Pretest-Interviews durchgeführt, davon 22 als Random-Sample von GETAS-Interviewern und 40 als Quoten-Sample von ZUMA. Wie bereits beim Pretest für den ALLBUS 1980 wurden hierbei die Zielpersonen des ZUMA-Samples nach den demographischen Merkmalen Geschlecht, Alter und Schulbildung gruppiert; besonders geachtet wurde auf einen relativ hohen Anteil von Befragten mit niedriger Schulbildung, um so verstärkt Hinweise über die Implementierbarkeit des Erhebungsinstruments und insbesondere die Verständlichkeit einzelner als problematisch erachteter Fragen zu erhalten.

Die beiden Pretest-Stichproben unterschieden sich nicht nur im Auswahlverfahren, sondern auch hinsichtlich der Erhebungsgebiete: während von GETAS regional sehr weit gestreute ländliche Sample-Points bearbeitet wurden, fanden die von ZUMA durchgeführten Interviews vorwiegend im Raum Mannheim/Heidelberg statt.

Die Interviews wurden im Zeitraum vom 1. bis 15. Juni 1981 von acht GETAS-Interviewern, zwölf ZUMA-Interviewern und sechs Mitarbeitern der ALLBUS-Projektgruppe durchgeführt. Um personenspezifische Verzerrungen soweit als möglich auszuschließen, wurden von einer Person nicht mehr als drei Interviews realisiert.

Alle Pretest-Fragebogen wurden anschließend auf Datenträger gebracht und bei ZUMA von Fehlern bereinigt und per EDV ausgewertet. Im Sinne einer bestmöglichen Entscheidungshilfe für die Auswahl des Fragenprogramms der Hauptstudie führte die ALLBUS-Projektgruppe umfangreiche qualitative sowie quantitative Pretestanalysen durch.

4.2 Ergebnisse und Folgerungen

Als eines der wichtigsten Probleme erwies sich zunächst die Befragungsdauer: die aus sämtlichen Pretest-Interviews errechnete Durchschnittszeit lag mit 89 Minuten erheblich über den für die Hauptstudie angestrebten 60 Minuten.

Da die Durchschnittszeiten der Interviewerstäbe von GETAS (90 Minuten) und ZUMA (89 Minuten) nahezu gleich waren, kamen weder unterschiedliche Stichprobenverfahren noch die Verschiedenheit der Erhebungsgebiete als Erklärungsfaktor in Betracht.

Obwohl man davon ausgehen konnte, bei der Hauptstudie allein schon dadurch einige Minuten Befragungszeit einzusparen, daß das für den Pretest wesentliche und zeitintensive Notieren wichtiger Kommentare der Befragten zu einzelnen Fragen durch die Interviewer wegfiel, blieb doch die Notwendigkeit einer Kürzung des Erhebungsbogens bestehen.

Da die Auswertung der Berichte der Interviewer ergeben hatte, daß ohnehin ein Themenkomplex in dem nach ihren Aussagen ansonsten relativ leicht zu handhabenden Fragebogen größere Probleme bereitet hatte, war es naheliegend, im Zuge einer notwendigen Überarbeitung dieses Themenkomplexes auch zu einer Straffung des Instruments zu kommen. Dieser nach den Schilderungen der Interviewer schwierig zu beantwortende Themenkomplex beinhaltete die Religionsfragen, insbesondere die von der holländischen Forschergruppe übernommenen umfangreichen Itembatterien zu Kosmologien, Sinn des Lebens sowie Leiden und Tod.

In den Interviewer-Berichten war beispielsweise von "Überforderungen" der Befragten, von "Verkrampfungen" und heftiger Abwehr die Rede. Offensichtlich werden in der Bundesrepublik, anders als in den Niederlanden, religiöse Gefühle und Anschauungen als sehr privat betrachtet und gelten teilweise als tabuisiert. Hinzu kamen Verständnisprobleme bei semantisch nicht eindeutig auslegbaren Itemformulierungen, Schwierigkeiten, negativ gepolte Items mit der sehr differenzierten Antwortskala zu erfassen, sowie das durch die große Ähnlichkeit einiger Items bei etlichen Befragten entstehende Gefühl, kontrolliert oder trickreich verhört zu werden.

Eine Kürzung und "Entschärfung" dieser Itembatterien war nach diesem Ergebnis unumgänglich. Nach ausführlichen Diskussionen innerhalb der ALLBUS-Projektgruppe sowie Rücksprache mit der holländischen Forschergruppe wurde beschlossen, für die Hauptstudie auf die besonders problematische Skala zum Thema "Leiden und Tod" ganz zu verzichten und die Itembatterien zu den beiden anderen Skalen entsprechend den Ergebnissen von Faktorenanalysen auszudünnen.

Diese einschneidende Abänderung des Instruments machte einen zweiten Pretest notwendig; hierauf wird im nächsten Abschnitt kurz eingegangen.

Abschließend ist noch anzumerken, daß die erwähnte Überarbeitung des Themenkomplexes "Religion" zwar die wichtigste, aber selbstverständlich nicht die einzige Änderung des Fragebogens war. Derartige Änderungsmaßnahmen fanden allerdings in einigen Fällen ihre Grenze an übergeordneten theoretischen Überlegungen: eine eigentlich ratsame Streichung etwa von Items mit extrem schiefen Verteilungen unterblieb, wenn dadurch die Replikationsfähigkeit der gesamten Frage beeinträchtigt worden wäre.

4.3 Zweiter Pretest und Konsequenzen

Der ursprüngliche Fragebogen war aufgrund der ersten Pretestergebnisse erheblich gekürzt worden und sollte in wesentlichen Form und Umfang des endgültigen, für die Hauptstudie einsetzbaren Fragebogens besitzen. Dies war erreicht worden überwiegend durch Eliminierung ganzer Fragen oder Verkürzung von Itembatterien. Besonders die Itembatterien innerhalb des Themenkomplexes "Religion" wurden stark gekürzt; von ursprünglich 52 Items blieben noch 18 übrig. Da im ersten Pretest einige Befragte übereinstimmend geäußert hatten, diese Items hätten einen intimen und sehr persönlichen Charakter, wurden die Aussagen nun nicht mehr vom Interviewer vorgelesen, sondern sollten vom Befragten selbst auf zwei vorgelegten Blättern schriftlich skaliert werden.

Für diesen zweiten Pretest wurden zehn Interviews von vier ZUMA-Interviewern durchgeführt. Die Befragten mußten nach Quotenvorgabe ermittelt werden. Folgende Ergebnisse wurden registriert:

1. Die Befragungsdauer blieb im Rahmen der für die Hauptstudie angestrebten 60 Minuten.
2. Der veränderte, gekürzte Religionsteil stieß bei allen Befragten kaum noch auf Widerstand. Die vom Befragten selbst schriftlich durchzuführende Skalierung erwies sich als problemlos.

3. Der Rest des Fragebogens war ebenfalls ohne Schwierigkeiten durchzuführen und funktionierte, von Kleinigkeiten abgesehen, gut.

Als Konsequenz dieser Ergebnisse konnte der Fragebogen nach einigen Änderungen im Detail in der vorliegenden Form für die Hauptstudie übernommen werden.

5. Stichprobe und Gewichtung

5.1. Stichprobe

5.1.1 Die Grundgesamtheit

Als Basis für die Datengewinnung des ALLBUS 1982 sollte eine Zufallsstichprobe von Personen bereitgestellt werden. Idealerweise wäre dies eine "Momentaufnahme" aus der Population der zu einem festen Zeitpunkt mindestens 18jährigen Personen mit deutscher Staatsangehörigkeit in der Bundesrepublik und West-Berlin gewesen. Da aber eine solche Untersuchung weder an einem Tage durchgeführt werden kann, noch Personen, die in Anstalten leben, mit den anerkannten Stichprobenverfahren erfaßt werden können, wurde die Grundgesamtheit für die Studie wie folgt definiert:

Alle Personen mit deutscher Staatsangehörigkeit, die in der Bundesrepublik und in West-Berlin in Privathaushalten¹⁾ leben und die bis zum Befragungstag das 18te Lebensjahr vollendet hatten.

Berücksichtigt man, daß die Befragungen in der Zeit vom 20.2. bis zum 31.3.1982 und danach vom 19.4. bis zum 31.5.1982 stattfanden und lediglich 18 der Befragten während dieser Feldzeit das 18te Lebensjahr vollendeten, kann man erstens annehmen, daß im wesentlichen noch eine "Momentaufnahme" vorliegt und daß sich diese zweitens bis auf eine vernachlässigbare Ungenauigkeit auf zu einem festen Zeitpunkt - nämlich dem 20.2. - mindestens 18jährige Personen mit deutscher Staatsangehörigkeit in Privathaushalten in der Bundesrepublik und West-Berlin bezieht.

5.1.2 Der Stichprobenplan

Es gibt in der Bundesrepublik zur Zeit keinen Stichprobenplan, der ausschließlich auf die Bedürfnisse der Sozialwissenschaften zugeschnitten ist und der für große Umfrageprojekte eingesetzt werden kann. Daher und wegen fehlender

1) Als Privathaushalt gilt jede Gemeinschaft von Personen, die zusammen wohnt und gemeinsam wirtschaftet. Die Personen innerhalb eines Privathaushalts sind also nicht notwendig miteinander verwandt.

vertretbarer Alternativen wurde für den ALLBUS 1982 der bei kommerziellen Markt- und Meinungsforschungsinstituten weit verbreitete dreistufige Stichprobenplan auf der Grundlage des "ADM¹⁾-Master-Sample" eingesetzt.

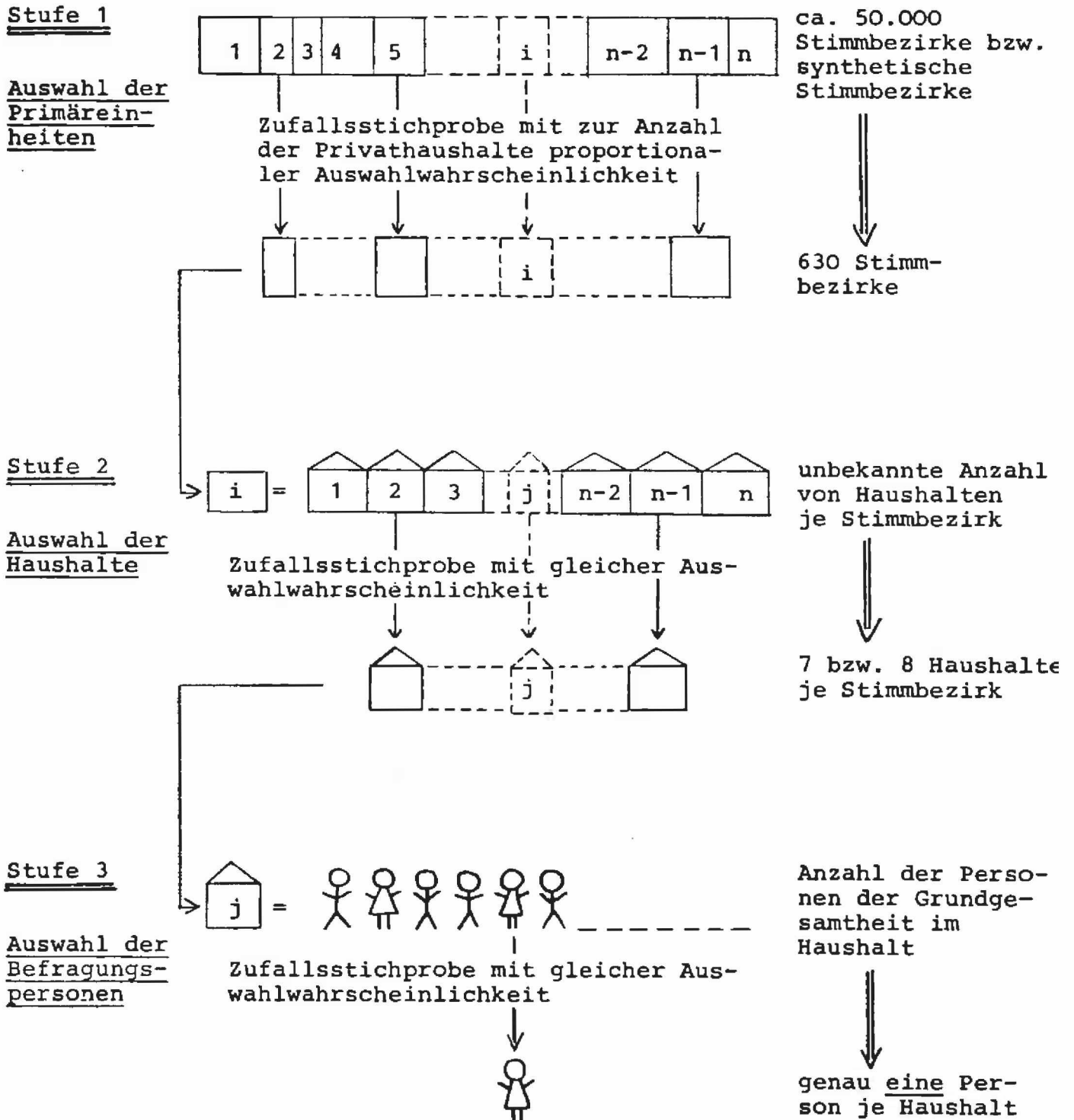
In der ersten Stufe wurden aus einer sehr großen im Jahre 1978 gezogenen Hauptstichprobe (= ADM-Master-Sample) von Primäreinheiten (= Flächen) drei systematisch gezogene Unterstichproben jeweils der Größe 210 entnommen. Jede dieser Flächen ist ein Stimmbezirk oder eine Zusammenfassung kleinerer Stimmbezirke in der Bundesrepublik und West-Berlin.

In der zweiten Stufe wurden etwa ein halbes Jahr vor Feldbeginn aus jeder der gezogenen 630 Primäreinheiten mit Hilfe einer Zufallsauswahl 8 (erste Unterstichprobe der Größe 210) bzw. 7 (zweite und dritte Unterstichprobe) Privathaushalte gezogen.

In der dritten Stufe schließlich wurde "vor Ort" wiederum mit Hilfe einer Zufallsauswahl aus jedem der ausgewählten und auskunftswilligen Haushalte eine Person als Befragungsperson "gezogen". Eine anschauliche Darstellung des dreistufigen Stichprobenplans findet sich in Abbildung 3.

1) ADM = Arbeitskreis Deutscher Marktforschungsinstitute.

Abb. 3: Schematische Darstellung der Stichprobenziehung



Die grundlegenden Ideen zu diesem Stichprobenplan sind weit verbreitet und finden sich schon in der stichprobentheoretischen Lehrbuchliteratur zu Beginn der 50er Jahre; dort und in der nachfolgenden Literatur werden auch viele Beispiele von Untersuchungen gegeben, deren Stichproben nach analogen Mustern erstellt worden sind.¹⁾

Speziell zugeschnitten auf die Situation in der Bundesrepublik ist die Verwendung von Stimmbezirken bzw. Zusammenfassungen von Stimmbezirken als Primäreinheiten. Wegen ihrer großen Anzahl hat dies den Vorteil, sehr viele weitgehend disjunkte, d. h. sich nicht überlappende, Teilstichproben (= Netze von Primäreinheiten) erzeugen zu können, die dann bis zur Generierung eines neuen Master-Sample von den beteiligten Markt- und Meinungsforschungsinstituten bearbeitet werden. Jedoch ist wegen der relativ geringen Einwohnerzahl einer solchen Primäreinheit stets zu beachten, daß viele Variablen innerhalb einer Primäreinheit u. U. nur eine geringe Variation aufweisen, wohingegen zwischen diesen Klumpen (Primäreinheiten) sich eine hohe Variation ergeben kann. M. a. W., der "Klumpeneffekt" wird in solchen Fällen die Varianz der Schätzungen stark vergrößern.

Außer der Möglichkeit, eine Vielzahl von Netzen zu konstruieren, hat dieses Design den Vorteil, unter Konstanthaltung eines großen Teils des Arbeitsmaterials, d. h. der Netzunterlagen, Stichproben von jeweils guter Aktualität zu ermöglichen. Dies bedeutet u. a., daß die Auswahlgrundlage beim ALLBUS 1982 weitgehend mit der angezielten Grundgesamtheit übereinstimmte. Es hatten nämlich nur solche Personen aus der Grundgesamtheit keine Chance, in die Stichprobe zu gelangen, die nach Abschluß der zweiten Stufe einen Haushalt bezogen haben, der zur Zeit der Stichprobenziehung in der Primäreinheit noch nicht existierte.

5.1.2.1 Die Zufallsauswahl der Primäreinheiten

Ausgehend von der Stimmbezirkseinteilung des Bundesgebiets bzw. West-Berlin zur Bundestagswahl 1976 bzw. zur Wahl des Berliner Abgeordnetenhauses 1975 wurde als Auswahlgrundlage für das ADM-Master-Sample eine Datei von Primäreinheiten erstellt, deren Fälle entweder Stimmbezirke oder "synthetische Stimmbezirke" waren. Dabei sind die synthetischen Stimmbezirke Zusammenfassungen kleinerer und benachbarter Stimmbezirke zu größeren Einheiten.

1) Vgl. z. B. S. Sudman: Applied Sampling, New York, 1976.

Diese Datei besteht aus 49.380 Primäreinheiten, von denen jede mindestens 400 Wahlberechtigte enthält, und ist sortiert nach Bundesländern, Regierungsbezirken, Kreisen und Gemeindegrößenklassen nach Boustedt.

Zu jeder dieser Primäreinheiten wurde ein Bedeutungsgewicht konstruiert, das die Anzahl der Privathaushalte in der Primäreinheit schätzt. Es ist pro Gemeinde direkt proportional zur Anzahl der Wahlberechtigten in der Primäreinheit.

Im Jahre 1978 wurde aus der so vorbereiteten Datei eine Hauptstichprobe (Master-Sample) von Primäreinheiten systematisch in der Weise gezogen, daß die Wahrscheinlichkeit für eine Primäreinheit, in die Stichprobe zu gelangen, proportional zu ihrem Bedeutungsgewicht war. Es gelangten also Primäreinheiten mit vielen Privathaushalten mit größerer Wahrscheinlichkeit in die Hauptstichprobe als solche mit einer geringeren Anzahl von Privathaushalten.

Aus dieser ADM-Hauptstichprobe sind dann - wiederum systematisch - Unterstichproben = Netze der Größe 210 gezogen worden, und drei dieser Netze bildeten schließlich die erste Stufe der Stichprobe zum ALLBUS 1982.

Der Einsatz von 630 Primäreinheiten hatte im wesentlichen die folgenden beiden Gründe:

- Es sollte eine gute regionale Streuung der Interviews gewährleistet sein.
- Unter den Vorgaben, daß pro Interviewer nicht mehr als sieben Interviews realisiert werden und daß insgesamt 3000 auswertbare Interviews zustande kommen sollten, wären bei einem Einsatz von nur zwei Netzen wegen der räumlichen Zuordnung der Interviewer zu den einzelnen Primäreinheiten höhere (Reise-)Kosten entstanden.

5.1.2.2 Die Zufallsauswahl von Haushalten in der Primäreinheit

Von keiner der 630 Primäreinheiten aus den drei Netzen stand dem durchzuführenden Institut zum Zeitpunkt der Befragung für den ALLBUS 1982 eine Liste aller Privathaushalte zur Verfügung, aus der eine einfache Zufallsstichprobe

der Größe 7 bzw. 8 hätte gezogen werden können. Die einzige Möglichkeit, dieses Ziel zu erreichen, bestand in einer Stichprobenziehung "vor Ort".

Dazu wurde - einer weit verbreiteten Übung folgend - pro Primäreinheit auf einen Adressenpool von Haushaltsadressen zurückgegriffen, der vom Institut gänzlich unabhängig von zu erwartenden Untersuchungen etwa ein halbes Jahr vor Feldbeginn des ALLBUS 1982 angelegt worden war. Diese Praxis ermöglicht einerseits eine recht kostengünstige, weil für mehrere Untersuchungen zu verwendende Stichprobenziehung von Haushaltsadressen und verursacht andererseits nur einen geringfügigen Verlust an Aktualität (vgl. die allgemeinen Ausführungen zum Stichprobenplan).

Im einzelnen ließ das Institut Mitte 1981 pro Primäreinheit, ausgehend jeweils von einer festen Startadresse, 200 Privathaushalte in ein Adressenauflistungsblatt eintragen. Durch eine detaillierte Interviewerweisung wurde dafür gesorgt, daß Anstaltshaushalte, Arztpraxen, Anwaltskanzleien usw. nicht mit erfaßt wurden.

Für den ALLBUS 1982 wurden dann diesem Adressenpool in einer jeden Primäreinheit systematisch jeweils 7 bzw. 8 Adressen entnommen, deren Gesamtheit eine Haushaltsstichprobe der Brutto-Größe 4620 darstellt.

5.1.2.3 Die Zufallsauswahl von Personen

Die in den 630 Primäreinheiten durch eine Begehung und anschließende Stichprobenziehung im Institut bereitgestellten Haushaltsadressen - insgesamt 4620 - wurden zu Beginn der Feldzeit an die Interviewer ausgegeben. Jeder dieser Adressen war zuvor im Institut ein Schema von Zufallszahlen ("Schwedenschlüssel" oder "Kishtable") beigefügt worden, das dem Interviewer nach Auflistung aller Personen der Grundgesamtheit im Haushalt gestattet, in uneingeschränkter Zufallsauswahl aus diesen genau eine auszuwählen. Dies bedeutet, daß die Auswahlchance einer Person in einem Haushalt mit i Personen der Grundgesamtheit gerade $1/i$ ist.

5.2 Gewichtung

Der Datensatz zum ALLBUS 1982 enthält drei Gewichtsvariablen, V351, V359 und V360. Die Gewichtsvariablen V359 und V360 wurden bei ZUMA konstruiert. Dabei wurde eingearbeitet, daß

- auf der ersten Stufe des Stichprobenplans 23 Primäreinheiten kein realisiertes Interview aufwiesen,
- nicht in allen Primäreinheiten dieselbe Anzahl auswertbarer Interviews vorlag,
- Personen der Grundgesamtheit in großen Haushalten eine geringere Chance hatten, in die Personenstichprobe zu gelangen, als Personen in kleinen Haushalten sowie
- auf Haushalts- und Personenebene verzerrende nicht-stichprobenneutrale Ausfälle auftraten.

Die Variable V359 ist ein Gewicht für Analysen auf Haushaltsebene; V360 wurde konstruiert für gewichtete Analysen auf Personenebene.

Im ersten Schritt der Konstruktion, der beiden Variablen gemeinsam ist, wurden sowohl die "realisierten" als auch die ausgefallenen Primäreinheiten (PE'n) nach ihrem Urbanisationsgrad (fünf Ausprägungen), nach ihrem Bedeutungsgewicht (dichotomisiert) und nach Bundesländergruppen (vier Ausprägungen) klassifiziert. Für jede dieser 40 Zellen der drei-dimensionalen Tabelle konnte dann jeweils der Quotient

$Q = \text{Brutto-Anzahl der PE'n} / \text{Anzahl der "realisierten" PE'n}$

gebildet und je nach Zellenzugehörigkeit jedem der 2991 Fälle als Gewichtungsfaktor zugeordnet werden. Inhaltlich bedeutet dies, daß die ausgefallenen Primäreinheiten pro Zelle durch die darin realisierten "ähnlichen" Primäreinheiten in der Stichprobe substituiert werden.

Ebenfalls in beide Variablen geht der Faktor

$I = 1 / \text{Anzahl der r auswertbaren Interviews in der PE}$

ein. Damit wird berücksichtigt, daß nach Abschluß der Feldarbeiten pro Primäreinheit unterschiedlich viele Interviews vorlagen, also keine gleichmäßige Ausschöpfung über alle Primäreinheiten gegeben war.

Im Prinzip kann das Produkt $Q * I$ dieser beiden Faktoren bereits als Gewicht für Analysen auf Haushaltsebene verwendet werden. Jedoch wird dabei nicht berücksichtigt, daß die hohe Zahl nicht-stichprobenneutraler Ausfälle verzerrend wirken kann. Eine viel benutzte Möglichkeit, dafür einen Ausgleich zu schaffen, besteht in der Anwendung von Gewichtungsfaktoren des Typs "Soll/Ist". Es wird dazu eine Tabelle aus der amtlichen Statistik zugrundegelegt, deren prozentuale Einträge die Soll-Zahlen sind. Die Ist-Zahlen werden der analogen Tabellierung aus der Stichprobe entnommen. Beim ALLBUS 1982 wurde eine Kreuztabellierung der drei Variablen Bundesländergruppen (4 Ausprägungen), politische Gemeindegrößenklasse (2 Ausprägungen) und Haushaltsgröße (3 Ausprägungen) aus einer Sonderauswertung des Mikrozensus 1980 auf Haushaltsebene herangezogen. Die zugehörigen Ist-Zahlen wurden gewichtet berechnet, und zwar mit dem Gewicht $Q * I$.

Insgesamt ist jede Ausprägung von V359 das Produkt $Q * I * (\text{Soll/Ist}) * c$, wobei die Konstante c bewirkt, daß die Summe aller Ausprägungen von V359 gleich 2991 ist.

Bei Analysen auf Personenebene muß berücksichtigt werden, daß wegen der Auswahl von nur einer Person pro Haushalt, die (relative) Chance einer Person der Grundgesamtheit in die Stichprobe zu gelangen, gerade umgekehrt proportional ist zur zugehörigen reduzierten Haushaltsgröße; d. h. umgekehrt proportional zur Gesamtzahl der Personen aus der Grundgesamtheit, die in dem angelaufenen Haushalt leben. Der erste - dies ausgleichende - Gewichtungsfaktor von V360 ist also gerade gleich der reduzierten Haushaltsgröße H , die durch V359 beschrieben wird. Wie auf Haushaltsebene wurde zur Anpassung an die amtliche Statistik ein weiterer Gewichtungsfaktor "Soll/Ist" erstellt. Zugrunde lag dabei eine Kreuztabellierung der Variablen Geschlecht und Altersklassen (6 Ausprägungen), die einer Sonderauszählung aus dem Mikrozensus 1980 entstammt. Die Ist-Zahlen wurden wiederum gewichtet - mit $Q * I * H$ - berechnet.

Insgesamt ist jede Ausprägung von V360 das Produkt $Q * I * H * (\text{Soll/Ist}) * d$, wobei die Konstante d bewirkt, daß die Summe aller Ausprägungen von V360 gleich 2991 ist.

Die Variable V351 wurde von GETAS dem Datensatz hinzugefügt. Da diese Gewichtung ebenfalls für Analysen auf Personenebene konstruiert wurde, enthält sie

als Faktor wie V359 die reduzierte Haushaltsgröße H. Die Anpassung an Daten der amtlichen Statistik wird im Feldbericht des Erhebungsinstituts GETAS wie folgt beschrieben:

"Die Gewichtung des ALLBUS 1982 (Angleichung der Stichprobe an die Daten der Amtlichen Statistik) erfolgte iterativ nach den Merkmalen Bundesländer, Gemeindegrößenklassen, Geschlecht und Alter, und zwar insgesamt über 137 Zellen

- nach Bundesländern und Gemeindegrößenklassen (10 Bundesländer, dabei zusammengefaßt Rheinland-Pfalz und das Saarland x 5 Gemeindegrößenklassen) = 37 Zellen
- nach Bundesländern, Geschlecht und Alter (10 Bundesländer x Geschlecht x 5 Altersgruppen) = 100 Zellen.

Bis zur Beendigung der Gewichtung wurden insgesamt zwölf Iterationen durchgeführt".

Das Produkt von Anpassungsfaktor und reduzierter Haushaltsgröße - wiederum standardisiert auf die Fallzahl - beschreibt schließlich die Ausprägungen von V351.

Bei der Verwendung der Gewichtungen V351, V359 und V360 muß ganz allgemein beachtet werden, daß diese zugeschnitten sind auf die Schätzung von Mittelwerten - insbesondere also Prozentzahlen -. Setzt man diese Gewichtungen auch bei komplexen multivariaten Analysen ein, bedürfen die Interpretationen der Resultate daher größter Sorgfalt.

6. Feldphase

6.1 Interviewer-Einsatz¹⁾

Grundprinzip der Durchführung des ALLBUS 1982 war, sowohl in Stichprobe und Gewichtung als auch bezüglich aller anderen technischen Modalitäten der Datenerhebung möglichst entsprechend dem beim ALLBUS 1980 gewählten Verfahren vorzugehen, um so die Vergleichbarkeit beider Studien zu erhöhen.

Bereits bei der Interviewer-Auswahl wurde dementsprechend verfahren wie bei der Vorgängerstudie von 1980. Für 1982 wurden insgesamt 643 besonders qualifizierte GETAS-Interviewer über den ALLBUS 1982 informiert und um ihre Mitarbeit gebeten; 592 davon (1980: 683) erklärten sich hierzu bereit. Nach Einsichtnahme in die Untersuchungsunterlagen zog etwa ein Viertel der Interviewer - dieselbe Quote wie beim ALLBUS 1980 und auch anderen vergleichbaren Studien - die gegebene Zusage zurück. Somit übernahmen insgesamt 444 Interviewer (1980: 495) den Auftrag, wovon 413 (1980: 434) auch mindestens ein Interview realisierten.

Bemerkenswerterweise entsprachen die sozio-demographischen Merkmale der freiwillig ausscheidenden Interviewer im großen und ganzen denen der sich beteiligenden Interviewer. Die aufgrund der beschriebenen Pretest-Ergebnisse getroffene Annahme, wonach die als problematisch empfundenen Fragen des Themenkomplexes "Religion" Vermeidungsreaktionen je nach Konfessionszugehörigkeit des Interviewers hervorrufen könnten, wurde nicht bestätigt. Wie die folgende Tabelle zeigt, unterscheiden sich die vom Auftrag zurückgetretenen Interviewer von ihren sich beteiligenden Kollegen lediglich bezüglich der Variablen Geschlecht (eher Frauen als Männer ziehen ihre Zusage zur Mitarbeit zurück), Alter (sowohl die jüngste als auch die älteste Interviewer-Gruppe ziehen sich stärker als andere Altersgruppen vom Interview zurück) und Schulabschluß (Interviewer mit niedrigen und mittleren Schulabschlüssen ziehen eher als andere ihre Zusage zurück).

1) Dieser und der folgende Abschnitt wurden in enger Anlehnung an den GETAS-Feldbericht verfaßt.

Struktur der Interviewer	Insgesamt, alle im Ersteinsatz eingesetzten Interviewer	darunter:	
	n = 592 %	Interviewer, die sich an der Studie beteiligt haben n = 444 %	Interviewer, die sich nicht an der Studie beteiligt haben n = 148 %
<u>Geschlecht</u>			
Frauen	43	41	48
Männer	<u>57</u>	<u>59</u>	<u>52</u>
	100	100	100
<u>Alter</u>			
20 - 29 Jahre	30	28	36
30 - 39 Jahre	31	31	29
40 - 49 Jahre	17	19	13
50 - 59 Jahre	11	13	6
60 Jahre und älter	<u>11</u>	<u>9</u>	<u>16</u>
	100	100	100
<u>Höchster allgemeinbildender Schulabschluß</u>			
Volks-, (Haupt-)schulabschluß	29	28	30
Mittlere Reife, Realschulabschluß (Fachschulreife)	36	34	43
Fachhochschulreife (Abschluß einer Fachoberschule etc.)	5	7	1
Abitur (Hochschulreife)	29	31	24
keinen dieser Abschlüsse	<u>1</u>	<u>-</u>	<u>2</u>
	100	100	100
<u>Konfession</u>			
evangelisch	43	43	43
katholisch	41	41	42
keine, bzw. keine Information vorhanden	<u>16</u>	<u>16</u>	<u>15</u>
	100	100	100

Die studienspezifische Schulung dieser mitarbeitenden Interviewer erfolgte durch Übersendung eines von GETAS und ZUMA gemeinsam entwickelten Anweisungsschreibens und entsprach damit der bereits für den ALLBUS 1980 gewählten Vorgehensweise.

Eingesetzt wurden - ebenso wie bereits 1980 - insgesamt 630 Sample-Points in drei Netzen des ADM-Stichprobensystems; davon konnten 607 Points erfolgreich bearbeitet werden (1980: 593). Die Ausschöpfung dieser drei Netze, nun bezogen auf die Interview-Zahlen, stellt sich wie folgt dar:

Brutto-Ansatz (Haushaltsadressen):	4 562
./.. stichprobenneutrale Ausfälle sowie nicht bearbeitete einzelne Adressen	271
./.. systematische Ausfälle (z. B. Verweigerungen)	1 249
<hr/>	
ergibt durchgeführte Interviews:	3 042
./.. wegen Interview-Abbruch oder Zweifel an korrekter Durchführung nicht ausgewertete Interviews	51
<hr/>	
ergibt ausgewertete Interviews:	2 991

Eine Gegenüberstellung der Zahl der am ALLBUS 1982 beteiligten Interviewer (444) und der Anzahl aller Points (630) läßt bereits erkennen, daß häufig Mehrfachvergaben von Points an einzelne Interviewer unumgänglich waren. Im Verlauf der Feldarbeiten zeigte sich, daß dies in etlichen Fällen zu ungenügender Point-Ausschöpfung führte; der Einsatz anderer Interviewer oder die intensive Nachbearbeitung durch sogenannte Fulltimer, d. h. Interviewer, die sich über den ganzen Tag im Befragungsgebiet aufhielten und so zu ständig neuen Kontaktversuchen in der Lage waren, wurde in dieser Phase der Feldarbeiten notwendig.

Insbesondere in den schon seit längerem schwierigen großstädtischen Befragungsgebieten scheint sich die Problematik der Nichtantreffbarkeit von Zielpersonen oder zurückgehendes Interesse an einer Interviewteilnahme ständig noch weiter zu verschärfen.

Verglichen mit der Problematik der Nichtantreffbarkeit oder Verweigerung ist ein weiterer zur Verringerung der Zahl auswertbarer Interviews beitragender

Posten eher peripherer Natur: aufgrund der vorgenommenen Interviewer-Kontrollen erhärteten sich die Zweifel an der korrekten Durchführung von 14 Interviews, die von drei Interviewern realisiert worden waren. Daraufhin wurden alle von diesen drei Personen realisierten Interviews (insgesamt 37) aus der Auswertung genommen.

Bei diesen Kontrollarbeiten für den ALLBUS 1982 waren insgesamt 130 Interviewer, d. h. fast 30 % aller an der Studie beteiligten Interviewer, überprüft worden. Die Kontrollen erfolgten in postalischer Form, d. h. durch Anschreiben der Befragungsperson, telefonisch oder persönlich durch andere GETAS-Mitarbeiter. Sie wurden sofort nach Abschluß der Arbeiten der betreffenden Interviewer begonnen und am 9. Juni 1982 endgültig abgeschlossen.

6.2 Interview und Interview-Situation

Bereits im vorhergehenden Abschnitt wurde die Kontaktsituation zwischen Interviewern und Zielhaushalt bzw. Befragungsperson kurz angesprochen. Zur angemessenen Beschreibung des Kontaktverlaufs wurde beim ALLBUS 1982 ebenso wie bei der Vorgängerstudie ein sogenanntes Kontaktprotokoll eingesetzt. Dieses Instrument war gegenüber 1980 erheblich überarbeitet bzw. neu gestaltet worden und hatte sich im Pretest für den ALLBUS 1982 bewährt.

Es bestand aus einem übersichtlich gestalteten Formblatt, das für maximal acht Kontaktversuche mit einer Adresse zentrale Informationen wie Uhrzeit des Kontaktversuchs, Interviewdurchführung bzw. -nichtdurchführung und ihren Grund, Terminabsprachen für spätere Kontakte sowie einige sozio-demographische Merkmale zur Charakterisierung der verweigernden Person enthielt.

Im Unterschied zum ansonsten in der Umfrageforschung üblichen Vorgehen waren die Interviewer beim ALLBUS 1982 gehalten, eine Adresse erst dann als "Ausfall" zu deklarieren, wenn an vier unterschiedlichen Wochentagen und zu jeweils verschiedenen Tageszeiten vergeblich versucht worden war, ein Interview zu erzielen (ALLBUS 1980: nur drei Kontaktanläufe). Die tatsächlichen Kontaktverläufe bestätigten die Notwendigkeit dieser vermehrten Anstrengungen: wurden 1980 noch rund 88 % aller Interviews beim ersten, zweiten oder dritten Kontaktversuch realisiert, so sank diese Quote beim ALLBUS 1982 auf 77 %; auch dies mag als Beleg dafür gelten, daß das Erreichen erfolgreicher Interviews zunehmend schwieriger wird.

Einen Eindruck von solchen Schwierigkeiten vermittelt die folgende, aus dem GETAS-Feldbericht übernommene Tabelle der Ausfallgründe:

Übersicht: Ausschöpfung und Ausfallgründe beim ALLBUS 1982

	INSGESAMT	
	n =	%
BRUTTO-AUSGANGSSTICHPROBE	4 562	100,0
./.. STICHPROBENNEUTRALE AUSFÄLLE		
- Die angegebene Straße war nicht auffindbar, existiert nicht mehr (Sanierungsgebiet)	7	0,1
- Die Hausnummer war nicht auffindbar	17	0,4
- Die angegebene Wohnung ist nicht bewohnt	42	0,9
- Die angegebene Wohnung existiert nicht (mehr), ist nicht auffindbar	28	0,6
- An angegebener Adresse gibt es keinen Privathaushalt (z. B. reines Geschäftshaus, Krankenhaus, o.ä.)	17	0,4
- Im Haushalt leben nur Ausländer, bzw. keine Zielpersonen der vorgegebenen Altersgruppe mit deutscher Staatsangehörigkeit	56	1,2
- Nicht bearbeitete Einzeladressen	104	2,3
STICHPROBENNEUTRALE AUSFÄLLE INSGESAMT	271	5,9

BEREINIGTE STICHPROBE	4 292	100,0
./.. SYSTEMATISCHE AUSFÄLLE		
- Im Zielhaushalt war beim Kontaktversuch niemand anwesend, keinerlei Informationen über Zielhaushalt (z. B. von Nachbarn über den Haushalt) erhältlich	257	6,0
- Im Zielhaushalt war beim Kontaktversuch niemand erreichbar, der Zielhaushalt kann aber lt. Auskunft anderer in nächster Zeit angetroffen werden	32	0,7
- Der Zielhaushalt ist lt. Auskunft anderer über den Befragungszeitraum hinaus längere Zeit abwesend (Urlaub, Krankenhausaufenthalt, Kur, usw.)	48	1,1
- Von angetroffener Person waren keine (genauen) Angaben über den Zielhaushalt zu erhalten (war nicht informiert, fühlte sich nicht auskunftsberechtigt)	7	0,2
- Angetroffene Person im Zielhaushalt verweigerte entschieden jegliche Auskünfte über den Haushalt	469	10,9
- Angetroffene Person verhinderte den Kontakt zur Zielperson	15	0,4
- Angetroffene Person verweigerte das Interview im Namen der Zielperson, Zielperson ließ sich verleugnen	44	1,0
- Zielperson vorübergehend abwesend, krank bzw. anderweitig z. Z. verhindert	40	0,9
- Zielperson über den Befragungszeitraum hinaus abwesend wegen Ausbildung, Urlaub, Kur, Wehrdienst, usw.	27	0,6
- Zielperson ist dauerhaft krank oder geistig behindert und daher befragungsunfähig	50	1,2
- Zielperson verweigerte das Interview	244	5,7
- andere Ausfallgründe, keine Angabe des Ausfallgrundes	16	0,4
SYSTEMATISCHE AUSFÄLLE INSGESAMT	1 249	29,1

DURCHGEFÖHRTE INTERVIEWS	3 042	70,9
Davon nicht ausgewertet:		
- wegen Interview-Abbruchs	11	0,2
- wegen nicht ausräumbarer Zweifel an korrekter Durchführung	40	0,9
AUSGEWERTETE INTERVIEWS	2 991	69,8

Da die im Kontaktprotokoll enthaltenen Informationen genauso auf Datenträger gebracht wurden wie der eigentliche Fragebogen zum ALLBUS 1982, ergeben sich durch den Einsatz dieses Instruments interessante und neuartige Analysemöglichkeiten. Einige Untersuchungsprobleme, wie z. B. der Vergleich von Kontaktverläufen 1982 gegenüber 1980 sowie die Suche nach spezifischen Mustern von Kontaktverläufen, werden derzeit bei ZUMA in Angriff genommen.

Wenn ein Kontakt zustande gekommen war und die Zielpersonen für das Interviewgespräch gewonnen werden konnte, lief dieses in fast allen Fällen problemlos. Im Gegensatz zum ersten Pretest, der allerdings noch die ungekürzten Religionskalen der holländischen Forschergruppe enthielt, waren die Reaktionen der Befragungspersonen auf das Interview nach Auskunft der Interviewer grundsätzlich positiv. Die Antwortbereitschaft der Befragten wurde bei 73 % aller Fälle als "gut" und bei 19 % als "mittelmäßig" bezeichnet und entsprach damit nahezu den beim ALLBUS 1980 geäußerten Reaktionen (74 % bzw. 20 %). Kaum Abweichungen gegenüber 1980 gab es auch bei der Einstufung der Angaben der Befragten, die von den Interviewern bei 95 % aller Fälle als "insgesamt zuverlässig" bewertet wurden (1980: 96 %). Man sollte dabei allerdings nicht außer acht lassen, daß das Erreichen "zuverlässiger" Interviews ein vom Erhebungsinstitut erwünschtes Interviewer-Verhalten darstellt und die genannte Bewertung praktisch so gut wie nicht überprüfbar ist.

Zeitlich entsprach die Interview-Durchführung, wenn man den Mittelwert betrachtet, exakt den angestrebten Vorgaben: für den ALLBUS 1982 wurde eine durchschnittliche Interview-Dauer von genau 60 Minuten gemessen und damit eine etwas längere Zeitspanne als für die Vorgängerstudie (53 Minuten). Betrachtet man sich allerdings die Zeitangaben etwas differenzierter, dann fällt auf, daß 1982 knapp die Hälfte aller Interviews 60 Minuten und mehr in Anspruch nahmen, während die entsprechende Quote für 1980 nur 38 % beträgt. Da Ermüdungserscheinungen beim Befragten und damit erhöhte Fehlerwahrscheinlichkeiten bei solchen Befragungszeiten erfahrungsgemäß ansteigen, kann von daher bei solchen relativ lang dauernden Interviews die Zuverlässigkeit der Angaben im letzten Drittel des Fragebogens möglicherweise beeinträchtigt werden. Die Platzierung der sogenannten Haushaltsliste, einer detaillierten Auflistung wichtiger sozio-demographischer Merkmale der Mitglieder im Haushalt des Befragten (Frage S38 im Erhebungsbogen), erscheint von daher problematisch.

Unverändert im Vergleich zum ALLBUS 1980 blieb dagegen die Situation während des Interviewgespräches. 67 % aller Interviews konnten allein mit der Befragungsperson, also ohne Anwesenheit Dritter, durchgeführt werden (1980: 65 %). Waren Dritte anwesend - dabei handelte es sich zumeist um Ehepartner/Partner oder um Kinder - dann griffen diese nach Angaben der Interviewer lediglich bei 39 % dieser Fälle ins Interviewgespräch ein (1980: 43 %). Man darf allerdings nicht davon ausgehen, Einflüsse auf die Befragungsperson nur bei solchen direkten Eingriffen Dritter anzunehmen und nicht bereits bei deren (passiver) Anwesenheit.

Nicht nur anwesende dritte Personen, sondern möglicherweise auch der Interviewer selbst können das Antwortverhalten der zu befragenden Person verändern. Um solche Einflüsse analysieren zu können, war beim ALLBUS 1980 ein sogenanntes Eigeninterview der Interviewer durchgeführt worden, d. h. jeder Interviewer hatte die wichtigsten Fragen des Erhebungsbogens für sich selbst zu beantworten. In Arbeiten von Schanz/Schmidt¹⁾ und neuerdings in einem Vortrag von Hermann²⁾ auf dem Soziologentag in Bamberg im Oktober 1982 wurde mit diesen Daten für den ALLBUS 1980 der Nachweis erbracht, daß solche Einflüsse vom Interviewer auf den Befragten - soweit auf diese Weise erfaßbar - in der Regel geringfügig sind, bei einzelnen Fragen jedoch die Antworten in hohem Maße bestimmen können. Für den ALLBUS 1982 konnte ein solches Eigeninterview aus Kostengründen nicht durchgeführt werden.

1) V. Schanz/P. Schmidt: Interviewer-Effekte (Arbeitstitel); erscheint 1983 in K. U. Mayer/P. Schmidt (Hrsg.): Allgemeine Bevölkerungsumfrage der Sozialwissenschaften. Beiträge zu methodischen Problemen des ALLBUS 1980.

2) D. Hermann: Verzerrungen im Interview. Erscheint in: "Zeitschrift für Soziologie", Heft 3/1983.

7. Internationaler Vergleich¹⁾

Seiner Konzeption zufolge sollte der ALLBUS nicht nur den Vergleich mit zurückliegenden Studien aus der Bundesrepublik ermöglichen (Zeitreihenvergleich), sondern auch mit Daten aus Repräsentativumfragen in anderen Ländern (Gesellschaftsvergleich). Die internationale Vergleichbarkeit des Fragenprogramms war deshalb als methodische Zielforderung in den Antrag aufgenommen worden.

Nachdem der Forderung nach internationaler Vergleichbarkeit der ALLBUS-Daten in der '80er Umfrage noch nicht hinreichend Rechnung getragen werden konnte, gewann dieses Ziel im ALLBUS 1982 deutlich an Gewicht. Zwar gelang es noch nicht, internationale Vergleichbarkeit in dem Sinne herbeizuführen, daß das ALLBUS-Fragenprogramm oder große Teile davon gleichzeitig in mehreren der Bundesrepublik vergleichbaren entwickelten Industriestaaten simultan erhoben würde, doch sind Teile des ALLBUS 1982 mit Ergebnissen der amerikanischen General Social Surveys des National Opinion Research Center (NORC) der University of Chicago, andere Teile mit Daten der holländischen Studie "Religiositeit en levensbeschouwing" (Felling/Peters/Schreuder, Universität Nijmegen, 1979) vergleichbar.

7.1 Kooperation mit der holländischen Arbeitsgruppe um Osmund Schreuder

Nachdem sich bereits zu Beginn der Planung für den ALLBUS 1982 der Bereich Religion und Weltanschauungen als ein möglicher Schwerpunkt der Umfrage abzeichnete, wurde frühzeitig Kontakt aufgenommen mit einer holländischen Forschungsgruppe an der Universität Nijmegen (Albert Felling, Jan Peters und Osmund Schreuder), die unter dem Titel "Religiositeit en levensbeschouwing" im Jahre 1979 eine repräsentative Befragung der holländischen Bevölkerung zu dieser inhaltlichen Thematik durchgeführt hatte.

Auf einer Sitzung mit den Autoren dieser Studie im März 1981 in Nijmegen wurde eine Reihe von Fragen ausgewählt, die für das Forschungsprogramm des ALLBUS 1982 von Interesse sein konnten. Diese Fragen sind in der Übersicht in Abschnitt 3.1 dieses Berichts aufgelistet. Probleme der empirischen Umsetzung des Fragenkomplexes in den ALLBUS 1982 wurden im Abschnitt 4.2 behandelt.

1) Dieser Abschnitt wurde zu großen Teilen übernommen aus dem "Bericht über die Forschungsarbeiten in den Jahren 1981 und 1982" der Antragsteller des ALLBUS-Projektes (Lepsius/Scheuch/Ziegler).

Der von der holländischen Forschungsgruppe übernommene Bereich ergab einen in sich homogenen, Möglichkeiten der Analyse auf Verhaltens- und Einstellungsebene eröffnenden Fragenkomplex. Vor allem aber wurde natürlich ein Ländervergleich ermöglicht; erste Ergebnisse dazu wurden von Osmund Schreuder unter dem Titel "Religion in der Bundesrepublik und den Niederlanden. Ein empirischer interkultureller Vergleich" in einem Vortrag im Rahmen der Ad-hoc-Gruppe ALLBUS auf dem 21. Deutschen Soziologentag 1982 in Bamberg vorgestellt.

Die Kooperation mit der holländischen Arbeitsgruppe hat sich sowohl in der Vorbereitung als auch in ersten Auswertungen als überaus interessant und fruchtbar erwiesen. Da sie an einen spezifischen inhaltlichen Bereich gebunden war, kann sie vorerst als abgeschlossen angesehen werden.

7.2 Kooperation mit dem NORC General Social Survey

Die Kooperation mit den Verantwortlichen des NORC General Social Survey hatte ihren Ursprung im Jahre 1980. Bereits damals wurden relativ konkrete Absprachen getroffen über Fragen, die aus den General Social Surveys in den ALLBUS 1982 übernommen werden sollten. Auch war verabredet worden, eine vergleichende Methodenstudie beim NORC und bei ZUMA durchzuführen, die sich mit den Möglichkeiten des Vergleichs von Einstellungsskalen beschäftigen sollte. Diese Methodenstudie war als separater Teil des Antrags zum ALLBUS 1982 (damals noch: Nationaler Sozialer Survey) der DFG vorgelegt und zur Förderung bewilligt worden.

Die Vergleichbarkeit von Teilen des ALLBUS 1982 mit Fragen aus den NORC General Social Surveys wurde im wesentlichen dadurch erreicht, daß Fragen aus den amerikanischen Umfragen übersetzt und in das Fragenprogramm des ALLBUS 1982 übernommen worden sind. Allerdings enthält der Fragebogen des General Social Survey 1982 mit den Fragen nach der Wichtigkeit von Lebensbereichen und Merkmalen beruflicher Arbeit (Arbeitsorientierungen) immerhin zwei relativ umfangreiche und aufwendige Itembatterien aus dem ALLBUS-Fragenprogramm.

Einige dieser Fragen wurden, wiederum im wesentlichen von deutscher Seite her, bereits ausgewertet. Die Ergebnisse dieser Analysen wurden auf einer gemeinsamen Konferenz der ALLBUS-Projektgruppe und der Projektgruppe General Social Survey vorgestellt, die auf Einladung von James A. Davis im September 1982 an der Harvard University, Cambridge, Mass., stattgefunden hat.¹⁾

1) W. Hagstotz/C. Krauth/R. Porst: Selected Results from the NORC General Social Surveys and the German General Social Survey (ALLBUS) of 1982. A Cross-National Comparison, ZUMA-Arbeitsbericht Nr. 1982/24, Mannheim 1982.

Auf dieser Konferenz wurde auch der Ausbau der Kooperation mit dem General Social Survey festgeschrieben.

LITERATUR

E. BRÜCKNER/W. HAGSTOTZ/C. KRAUTH/R. PORST/P. PRÜFER: ALLBUS 1982. Pretestbericht; ZUMA-Arbeitsbericht Nr. 1981/21, Mannheim 1981.

A. FELLING/J. PETERS/O. SCHREUDER: Religiositeit en levensbeschouwing; Universiteit Nijmegen, 1979.

A. FELLING/J. PETERS/O. SCHREUDER: Identitätswandel in den Niederlanden; in: Kölner Zeitschrift für Soziologie und Sozialpsychologie, Heft 1/1982, S. 26 - 53.

GENERAL SOCIAL SURVEYS, 1972 - 1982, Cumulative Codebook; National Opinion Research Center, University of Chicago, 1982.

W. HAGSTOTZ/C. KRAUTH/R. PORST: Selected Results from the NORC General Social Surveys and the German General Social Survey (ALLBUS) of 1982. A Cross-National Comparison, ZUMA-Arbeitsbericht Nr. 1982/24, Mannheim 1982.

D. HERMANN: Verzerrungen im Interview. Erscheint in: "Zeitschrift für Soziologie", Heft 3/1983.

C. KRAUTH: Vergleichsstudien zum ALLBUS 1980; ZUMA-Arbeitsbericht Nr. 1982/14, Mannheim 1982.

K. U. MAYER/P. SCHMIDT (Hrsg.): Allgemeine Bevölkerungsumfrage der Sozialwissenschaften. Beiträge zu methodischen Problemen des ALLBUS 1980 (Arbeitstitel); erscheint 1983 in der Reihe "ZUMA-Monographien".

R. PORST: ALLBUS 1982 - Systematische Variablenübersicht und erste Ansätze zu einer Kritik des Fragenprogramms; ZUMA-Arbeitsbericht Nr. 1982/12, Mannheim 1982.

R. PORST: ALLBUS-Bibliographie (Stand: 30.6.1982); ZUMA-Arbeitsbericht Nr. 1982/15, Mannheim 1982.

R. PORST: Benutzerfragebogen zum ALLBUS 1980. Zur externen Evaluierung der Allgemeinen Bevölkerungsumfrage der Sozialwissenschaften; ZUMA-Arbeitsbericht Nr. 1982/19, Mannheim 1982.

S. SUDMAN: Applied Sampling, New York 1976 (Academic Press).

V. SCHANZ/P. SCHMIDT: Interviewer-Effekte (Arbeitstitel); erscheint 1983 in K. U. MAYER/P. SCHMIDT (Hrsg.): Allgemeine Bevölkerungsumfrage der Sozialwissenschaften. Beiträge zu methodischen Problemen des ALLBUS 1980.

O. SCHREUDER: Religion in der Bundesrepublik Deutschland und den Niederlanden. Ein empirischer interkultureller Vergleich; Vortrag auf dem 21. Deutschen Soziologentag 1982 in Bamberg (eine Kurzfassung erscheint im Berichtsband zu diesem Soziologentag).

B. WEGENER unter Mitwirkung von F. FAULBAUM sowie G. MAAG: Die Wirkung von Antwortvorgaben bei Kategorienskalen; in: ZUMA-Nachrichten, Nr. 10, S. 3 - 20, Mannheim, Mai 1982.

ZENTRUM FÜR UMFRAGEN, METHODEN UND ANALYSEN (ZUMA) E.V. (Hrsg.)/ZENTRALARCHIV FÜR EMPIRISCHE SOZIALFORSCHUNG: Codebuch mit Vergleichsdaten und Methodenbericht zum ALLBUS 1980, Köln 1982.