

Eine Kurzsкала zur Messung von Kontrollüberzeugung: die Skala Internale-Externale- Kontrollüberzeugung-4 (IE-4)

Kovaleva, Anastassiya; Beierlein, Constanze; Kemper, Christoph J.;
Rammstedt, Beatrice

Veröffentlichungsversion / Published Version

Arbeitspapier / working paper

Zur Verfügung gestellt in Kooperation mit / provided in cooperation with:

GESIS - Leibniz-Institut für Sozialwissenschaften

Empfohlene Zitierung / Suggested Citation:

Kovaleva, A., Beierlein, C., Kemper, C. J., & Rammstedt, B. (2012). *Eine Kurzsкала zur Messung von Kontrollüberzeugung: die Skala Internale-Externale-Kontrollüberzeugung-4 (IE-4)*. (GESIS-Working Papers, 2012/19). Mannheim: GESIS - Leibniz-Institut für Sozialwissenschaften. <https://nbn-resolving.org/urn:nbn:de:0168-ssoar-312096>

Nutzungsbedingungen:

Dieser Text wird unter einer Deposit-Lizenz (Keine Weiterverbreitung - keine Bearbeitung) zur Verfügung gestellt. Gewährt wird ein nicht exklusives, nicht übertragbares, persönliches und beschränktes Recht auf Nutzung dieses Dokuments. Dieses Dokument ist ausschließlich für den persönlichen, nicht-kommerziellen Gebrauch bestimmt. Auf sämtlichen Kopien dieses Dokuments müssen alle Urheberrechtshinweise und sonstigen Hinweise auf gesetzlichen Schutz beibehalten werden. Sie dürfen dieses Dokument nicht in irgendeiner Weise abändern, noch dürfen Sie dieses Dokument für öffentliche oder kommerzielle Zwecke vervielfältigen, öffentlich ausstellen, aufführen, vertreiben oder anderweitig nutzen.

Mit der Verwendung dieses Dokuments erkennen Sie die Nutzungsbedingungen an.

Terms of use:

This document is made available under Deposit Licence (No Redistribution - no modifications). We grant a non-exclusive, non-transferable, individual and limited right to using this document. This document is solely intended for your personal, non-commercial use. All of the copies of this documents must retain all copyright information and other information regarding legal protection. You are not allowed to alter this document in any way, to copy it for public or commercial purposes, to exhibit the document in public, to perform, distribute or otherwise use the document in public.

By using this particular document, you accept the above-stated conditions of use.

Eine Kurzskala zur Messung von Kontrollüberzeugung:

Die Skala Internale-Externale-
Kontrollüberzeugung-4 (IE-4)

*Anastassyia Kovaleva, Constanze Beierlein,
Christoph J. Kemper & Beatrice Rammstedt*

GESIS-Working Papers 2012|19

Eine Kurzskala zur Messung von Kontrollüberzeugung:

Die Skala Internale-Externale-Kontrollüberzeugung-4 (IE-4)

*Anastassyia Kovaleva, Constanze Beierlein,
Christoph J. Kemper & Beatrice Rammstedt*

GESIS-Working Papers

GESIS – Leibniz-Institut für Sozialwissenschaften

Postfach 12 21 55

68072 Mannheim

Telefon: (0621) 1246 - 501

Telefax: (0621) 1246 - 500

E-Mail: christoph.kemper@gesis.org

www.christoph-kemper.net

ISSN: 1869-0491 (Online)

Herausgeber,

Druck und Vertrieb:

GESIS – Leibniz-Institut für Sozialwissenschaften
Unter Sachsenhausen 6-8, 50667 Köln

1 Einleitung

Erhebungsinstrumente zur Erfassung von psychologischen Merkmalen wie beispielsweise Persönlichkeit, Kontrollüberzeugung, Risikobereitschaft, Werte, Lebenszufriedenheit, Attraktivität, Optimismus oder Intelligenz, werden immer häufiger in der Forschung eingesetzt. Neben der psychologischen Forschung, in der psychologische Merkmale traditionell im Zentrum des Interesses stehen, werden psychologische Merkmale vermehrt auch in anderen Forschungsbereichen erhoben, zum Beispiel in den Sozialwissenschaften, den Wirtschaftswissenschaften, den Ingenieurwissenschaften und den Gesundheitswissenschaften. Die Forscherinnen und Forscher der verschiedenen Disziplinen erwarten, dass die Instrumente zur Erfassung dieser Merkmale in ihre Modelle implementiert werden und so wissenschaftlich und gesellschaftlich relevante Prozesse besser beschrieben und berechnet werden können.

Der Zusammenhang zwischen psychologischen Merkmalen und sozioökonomischen Erfolgsgrößen, die bei Sozialwissenschaftlern und Ökonomen im Fokus des Interesses stehen, gilt als gut gesichert (Gottfredson, 1997; Gottfredson & Deary, 2004; Schmidt & Hunter, 1998; Strenze, 2007). Diese Studien belegen, dass die kognitiven Fähigkeiten einer Person, insbesondere die Intelligenz, der beste Prädiktor für ein erfolgreiches Leben ist. Personen mit hoher kognitiver Leistungsfähigkeit haben im Vergleich zu Personen mit niedriger kognitiver Leistungsfähigkeit mehr Erfolg in Schule, Studium, Ausbildung, Beruf und im Privatleben. Personen mit hoher kognitiver Leistungsfähigkeit haben zum Beispiel meist ein höheres Einkommen oder eine höhere Position im Beruf, lassen sich seltener scheiden und werden seltener delinquent oder arbeitslos. Neben der kognitiven Leistungsfähigkeit sind auch andere psychologische Merkmale dem sozioökonomischen Erfolg zuträglich, wie zum Beispiel Gewissenhaftigkeit und Optimismus (Barrick & Mount, 1991; Kemper, Kovaleva, Beierlein & Rammstedt, 2012).

Neben sozioökonomischen Erfolgsgrößen beeinflussen psychologische Merkmale verschiedene Prozesse und Phänomene, die mitunter weitreichende Implikationen für den Einzelnen, seine Mitmenschen oder die Gesellschaft als Ganzes haben. So kann beispielsweise auf Grundlage psychologischer Merkmale das Wahlverhalten vorausgesagt werden (Schumann & Schoen, 2005). Auch auf das Gesundheitsverhalten und dessen Folgen haben psychologische Merkmale einen Einfluss. Befunde aus der Fachliteratur zeigen, dass Merkmale wie Optimismus und Kontrollüberzeugung die physische und psychische Gesundheit, inklusive der Morbidität und der Mortalität beeinflussen können (Allison, Guichard, Fung & Gilain, 2003; Arthur & Graziano, 1996; Skinner, 1996). Schließlich stehen psychologische Merkmale im Zusammenhang mit der Entwicklung und Unterstützung psychischer Störungen, zum Beispiel Depressionen und Phobien; ebenso beeinflussen sie Drogen- und Alkoholkonsum sowie delinquentes Verhalten (Block, Block & Keyes, 1988; Block, Gjerde & Block, 1991; Gottfredson, 1997).

Aufgrund dieser vielfältigen Beziehungen forderte kürzlich auch der Ökonomie-Nobelpreisträger James Heckman, dass zukünftige sozioökonomische Studien vermehrt validierte Persönlichkeitsskalen und Intelligenztests umfassen sollten. Dieser Standpunkt wird auch von anderen Forscherinnen und Forschern (Goldberg, 2005; Rammstedt, 2010a) und Institutionen (Rat für Sozial- und Wirtschaftsdaten, 2010) vertreten. Seit einigen Jahren sind diesbezüglich deutliche Bestrebungen erkennbar. Skalen zur Erfassung psychologischer Merkmale wurden in viele Untersuchungen, zum Beispiel International Social Survey Programme (ISSP), Household, Income and Labour Dynamics in Australia (HILDA), UK Household Longitudinal Study (UKHLS) und DNB Household Survey (DHS) eingesetzt. Der Bedarf an Verfahren zur Operationalisierung psychologischer Merkmale ist demnach gegeben und wird in den kommenden Jahren weiter steigen.

Forscherinnen und Forscher, die entsprechende Konstrukte in ihrer Untersuchung erfassen möchten, stehen allerdings zurzeit vor dem Problem, für ihre Zwecke geeignete Erhebungsinstrumente zu finden. Aus der psychologischen Forschung sind viele Erhebungsinstrumente bekannt (Leibniz-Zentrum für Psychologische Information und Dokumentation, 2011). Diese sind in den meisten Fällen sorgfältig

hinsichtlich ihrer psychometrischen Güte geprüft. Das heißt, durch empirische Untersuchungen wurde festgestellt, dass die Erhebungsinstrumente ein bestimmtes psychologisches Merkmal (Konstrukt) präzise messen (Gütekriterium der Reliabilität oder Messgenauigkeit) und dass sie das Merkmal, das sie zu messen intendieren, auch tatsächlich messen (Gütekriterium der Validität oder Gültigkeit). Allerdings beinhalten diese Erhebungsinstrumente oft viele Fragen oder Items (Aufgaben), um die Konstrukte zu erfassen. Während in der psychologischen Forschung, insbesondere aber in der psychologischen Einzel-falldiagnostik, eine möglichst breite Erfassung der jeweiligen Merkmale notwendig ist und die Dauer der Erhebung (Gütekriterium Ökonomie) eine untergeordnete Rolle spielt, ist die Erhebungsdauer in den meisten sozioökonomischen Untersuchungen ein kritischer Kostenfaktor. Hier spielt die Anzahl der Items beziehungsweise die Länge der Erhebungsinstrumente sehr wohl eine Rolle. Psychologische Merkmale stehen zwar nicht im Zentrum der Erhebung, sollen aber dennoch erhoben werden, weil sie sehr nützlich sind. Die Erhebung erfolgt oft nur mit gekürzten Ad-Hoc-Instrumenten. Der Einsatz solcher Ad-Hoc-Instrumente kann in manchen Fällen einen Mehrwert für eine bestimmte Untersuchung darstellen. Gleichzeitig entsteht jedoch das Problem, dass Befunde zwischen Untersuchungen nicht mehr vergleichbar sind, wenn die eingesetzten Erhebungsinstrumente durch unterschiedliche Kürzungsstrategien zustande gekommen sind. Durch eine Kürzung sind die Belege der psychometrischen Güte, die für das originäre Erhebungsinstrument empirisch ermittelt wurden, nicht mehr gültig. Die psychometrische Güte müsste erneut durch eine Kombination von konzeptuellen Überlegungen und empirischen Prüfungen (Validierung) belegt werden (Stanton, Sinar, Balzer & Smith, 2002). Der Aufwand für den einzelnen Forscher wäre immens.

Die Bereitstellung von sozialwissenschaftlich relevanten Infrastrukturdienstleistungen gehört zu den Kernaufgaben von GESIS. Dies beinhaltet auch die Entwicklung und Verbreitung von geprüften, qualitativ hochwertigen und standardisierten Erhebungsinstrumenten. Bisher liegen für die Erfassung sozialwissenschaftlich relevanter psychologischer Merkmale noch keine etablierten und disziplinübergreifend akzeptierten Erhebungsinstrumente vor. Ziel der hier beschriebenen Skalenentwicklung war es daher, für das Konstrukt Kontrollüberzeugung ein angemessenes Erhebungsinstrument zu entwickeln, es umfassend zu validieren und anschließend potentiellen Nutzern zur Verfügung zu stellen (www.gesis.org/kurzskalen-psychologischer-merkmale). Damit ist die Hoffnung verknüpft, dass durch den vermehrten Einsatz dieses standardisierten psychologischen Erhebungsinstruments eine erhöhte Vergleichbarkeit zwischen Untersuchungen und eine verbesserte Deskription und Prädiktion wissenschaftlich und gesellschaftlich relevanter Prozesse und Phänomene erzielt werden können.

2 Skalenkonzept

2.1 Theoretischer Hintergrund

Das Persönlichkeitskonstrukt Kontrollüberzeugung (engl. locus of control of reinforcement) ist ursprünglich in den Rahmen der sozialen Lerntheorie eingebunden (Rotter, 1954, 1966). Kontrollüberzeugung ist definiert als generalisierte Erwartung der internen/externen Verstärkung, wobei internale Kontrollüberzeugung das Ausmaß beschreibt, in dem ein Individuum überzeugt ist, Ereignisse kontrollieren zu können und diese als Konsequenz seines eigenen Verhaltens erlebt. Externale Kontrollüberzeugung ist definiert als das Ausmaß, in dem das Individuum das Geschehen als Schicksal, Zufallsumstände oder unter der Kontrolle von „mächtigen Anderen“ betrachtet, auf die es keinen Einfluss hat (Levenson, 1972; Rotter, 1966).

Es wird angenommen, dass Kontrollüberzeugung durch die personalisierte Wahrnehmung und Lernerfahrung in spezifischen sozialen Situationen entsteht (vgl. Rotter, 1966; 1975). Demnach beeinflusst diese Lernerfahrung die Wahrnehmung, das Verhalten und die weiteren Lernerfahrungen in ähnlichen sozialen Situationen und entwickelt sich in Folge dessen zur Erwartung von Kontrolle über Ereignisse in entsprechenden Kontexten. Die Lernerfahrung aus den verschiedenen Kontexten entwickelt sich zu einer generalisierten Kontrollüberzeugung. Die generalisierte Kontrollüberzeugung ist eine dauerhafte, kontextübergreifende Erwartung, die an das eigene Selbstbild, das Weltwissen und die Summe aller Lernerfahrungen geknüpft ist und somit eine übergeordnete Funktion für das zielgerichtete Handeln hat. Das Konstrukt hat den Stellenwert einer Persönlichkeitseigenschaft und ist von zentraler Bedeutung für die Erklärung und Vorhersage des Verhaltens eines Individuums (Krampen, 1991; Levenson, 1972; Rotter, 1966; Skinner, 1996).

Verschiedene Ansätze zur Erfassung der Kontrollüberzeugung wurden entwickelt: (1) Rotter (1966) postuliert ein unidimensionales Kontinuum mit extremer Ausprägung der internalen Kontrollüberzeugung an einem Pol und extremer Ausprägung der externalen Kontrollüberzeugung am anderen. Seine Annahme bildet die Grundlage der *Internal/External Locus of Control Scale* (ROT-IE, Rotter, 1966). (2) Levenson (1972) schlägt eine Veränderung des unidimensionalen Ansatzes vor. Bei der Entwicklung der *Internal, Powerful Others, and Chance-Scale* (IPC, Levenson, 1972) unterscheidet sie drei Dimensionen: eine, die internale Kontrollüberzeugung abbildet (*Internal*) und zwei weitere Dimensionen, die die verschiedenen Aspekte der externalen Kontrollüberzeugung beinhalten, nämlich die sozial bedingte Externalität (*Powerful Others*) und die fatalistische Externalität (*Chance*). (3) Diese dreidimensionale Struktur wird von Krampen (1991) in eine vierdimensionale modifiziert. Dabei schlägt Krampen ein handlungstheoretisches Modell der Persönlichkeit vor, in dem die internale Kontrollüberzeugung durch zwei Dimensionen *Selbstkonzept eigener Fähigkeiten* und *Internalität* erfasst wird. Die externale Kontrollüberzeugung wird nach wie vor in *Soziale* und *Fatalistische Externalität* unterteilt. Die faktoranalytischen Untersuchungen mit den drei beschriebenen Modellen der Kontrollüberzeugung konnten keine eindeutigen Belege für eines der Modelle erbringen (z. B. Ahle, 2002; Gurin, Gurin, Lao & Beattie, 1969; Mielke, 1979; Skinner, 1996). (4) Jakoby und Jacob (1999) entwickelten eine zweidimensionale Struktur. Die Autoren gründen ihren Ansatz auf der Annahme von Rotter (1966), dass *Internalität* und *Externalität* zwei wichtige Aspekte der Struktur von Kontrollüberzeugung sind und der Annahme von Levenson (1979), dass die Kontrollüberzeugung aus verschiedenen Dimensionen besteht. Dabei wurden die von Levenson vorgeschlagenen Aspekte der externalen Kontrollüberzeugung, *Soziale Externalität* und *Fatalistische Externalität*, in einer Dimension zusammengeführt. Diese zweifaktorielle Struktur des Konstrukts wurde in den *Kurzskalen zur Messung von Kontrollüberzeugung in Bevölkerungsumfragen* (KMKB) umgesetzt und zeigt sich als evident und gut replizierbar (Jakoby & Jacob, 1999; Kovaleva,

Beierlein, Kemper & Rammstedt, 2010). Der empirisch belegte zweidimensionale Ansatz diente als Grundlage für die Konstruktion der aktuell vorliegenden IE-4-Skala (für Details siehe Kovaleva, 2012).

2.2 Aufbau

Die IE-4-Skala besteht aus zwei Subskalen für interne und externe Kontrollüberzeugung (IKÜ, EKÜ), die jeweils zwei Items enthalten. Die vier Items werden mittels einer Skala mit fünfstufigem Antwortformat von „triff gar nicht zu“ (1) bis „trifft voll und ganz zu“ (5) beantwortet.

2.3 Auswertung

Die Werte der beiden Items werden pro Subskala zu einem Skalenwert gemittelt. Die mittleren Skalenwerte der beiden Subskalen der IE-4 liegen zwischen 1 und 5. Für die Auswertung von IE-4 sind keine Auswertungshilfen notwendig. Die erhobenen Werte können unmittelbar in die Auswertung eingehen. Die Referenzwerte der deutschen Population für die Interpretation von Skalenwerten sind unter Abschnitt 5.4 zu finden. Die SPSS-Syntax zur Auswertung von mittleren Skalenwerten wird in Appendix D zur Verfügung gestellt.

2.4 Items

Die Items der IE-4-Skala und deren deskriptive Kennwerte sind in Tabelle 1 dargestellt. Die psychometrischen Kennwerte der beiden Subskalen sind unter den dazugehörigen Items zu finden (Tabelle 1).

Tabelle 1: Deskriptive Kennwerte der Items und Subskalen der IE-4.

Items und Subskalen	<i>M</i>	<i>SD</i>	Sch	Kurt
(1) Ich habe mein Leben selbst in der Hand.	4.20	0.89	-1.15	1.16
(2) Wenn ich mich anstrengte, werde ich auch Erfolg haben.	4.03	0.97	-0.82	0.08
<i>Subskala IKÜ</i>	<i>4.12</i>	<i>0.81</i>	<i>-0.99</i>	<i>0.97</i>
(3) Egal ob privat oder im Beruf: Mein Leben wird zum großen Teil von anderen bestimmt.	2.40	1.15	0.46	-0.69
(4) Meine Pläne werden oft vom Schicksal durchkreuzt.	2.72	1.21	0.23	-0.83
<i>Subskala EKÜ</i>	<i>2.56</i>	<i>0.96</i>	<i>0.32</i>	<i>-0.45</i>

Anmerkungen: *N* = 1134; *M* = Mittelwert, *SD* = Standardabweichung, Sch = Schiefe, Kurt = Kurtosis, IKÜ = interne Kontrollüberzeugung, EKÜ = externe Kontrollüberzeugung, Kennwerte der Subskalen sind kursiv dargestellt.

Um die Skala auch in englischsprachigen Untersuchungen einsetzen zu können, wurde diese übersetzt. Die Übersetzung der IE-4-Skala wurde nach den Empfehlungen der Internationalen Test-Kommission (International Test Commission – ITC, 2010) durchgeführt. Die ITC empfiehlt ein zweistufiges Verfahren: Zunächst übersetzten zwei vereidigte Übersetzer mit Englisch als Muttersprache die Items unabhängig voneinander. Eine Übersetzung war britisches, die andere amerikanisches Englisch. In der zweiten Phase des Übersetzungsprozesses fand ein Rekonziliationstreffen statt. Während des Treffens erarbeitete die Forschungsgruppe der Autoren zusammen mit den beiden Übersetzern und einem Experten

für Fragebogenübersetzung bei GESIS die vorliegende Version der englischen Übersetzung. Die IE-4-Skala mit Instruktion und Antwortskala ist in Appendix B in deutscher und in Appendix C in englischer Sprache zu finden.

3 Durchführung

Die IE-4-Skala wurde als Forschungsinstrument für sozialwissenschaftliche Untersuchungen unterschiedlichster Art und Fragestellung entwickelt. Als Zielgruppe wurde daher die deutschsprachige Allgemeinbevölkerung ab 18 Jahren gewählt¹. Die Itemformulierungen wurden mittels kognitiver Pretests für die Zielgruppe optimiert. Auch die in Kapitel 5 berichteten empirisch ermittelten Gütekriterien beziehen sich auf diese Zielgruppe.

Die IE-4-Skala kann prinzipiell in unterschiedlichen Erhebungsmodi eingesetzt werden. Im Rahmen unserer Validierung setzten wir die Skala im CAPI-Modus (Computer Assisted Personal Interview) und in Papierform (Selbstaussfüller) ein. Vor einem Einsatz der IE-4-Skala in Mixed-Mode-Designs sollte allerdings eine Prüfung der Invarianz erfolgen. Eine Vorlage für die Erstellung der Erhebungsunterlagen, z. B. Fragebogen, Listenheft oder CAPI-Programmierung, ist in Appendix B zu finden. Dort sind die Instruktionen, die Items und die Antwortskala der IE-4-Skala aufgeführt. Da die IE-4-Skala in der in Appendix B dargestellten Form validiert wurde, empfehlen wir, diese 1:1 in die Erhebungsunterlagen zu übernehmen.

Die Durchführungszeit der IE-4-Skala im CAPI-Modus setzt sich aus dem Vorlesen der Items durch den Interviewer und der Beantwortung durch die Befragungsperson zusammen. In 75% der CAPI-Interviews dauert die Durchführung 51 Sekunden oder weniger (Perzentil₇₅ = 51). Die Durchführungsdauer in den anderen getesteten Erhebungsmodi war vergleichbar.

¹ Ausgenommen sind Personen, deren sprachliche oder kognitive Fähigkeiten oder deren Wahrnehmungsfähigkeiten, z. B. durch Seh- oder Hörschwäche, unzureichend sind, um die Items zu verstehen.

4 Entwicklung und Validierung

Die IE-4-Skala basiert auf der Klassischen Testtheorie. Die empirie- und theoriegeleitete Itemselektion erfolgte über ein zweistufiges Verfahren. In einem ersten Konstruktionsschritt wurden 20 Items entwickelt. Von diesen wurden auf Grundlage der über den kognitiven Pretest ermittelten Verständlichkeit der Items für die Zielgruppe, der faktorenanalytischen Untersuchungen sowie der inhaltlich-theoretischen Aspekte, vier Items ausgewählt (für Details zur Konstruktion siehe Kovaleva, 2012).

Die Basis für die Validierung der Skala bilden zwei umfangreiche Stichproben (Tabelle 2). Stichprobe 1 ist eine Quotenstichprobe, geschichtet nach den Merkmalen Geschlecht, Alter, Bildung und Bundesland ($N = 539$). Die Grundgesamtheit ist definiert als „alle in der Bundesrepublik Deutschland in Privathaushalten lebenden deutschsprachigen Personen ab 18 Jahren“. Die Erhebung erfolgte in zwei Wellen mit einem zeitlichen Abstand von 6 bis 10 Wochen. Die Daten wurden im Rahmen eines persönlichen mündlichen Interviews (CAPI, Computer Assisted Personal Interview) sowie durch einen schriftlichen Fragebogen (Selbstaufüller) erhoben (mittlere Gesamtdauer der Erhebung 53 Minuten; $SD = 12$). Stichprobe 2 ist eine Zufallsstichprobe mit $N = 1134$ Probanden, die repräsentativ für die deutschsprachige Wohnbevölkerung über 18 Jahren ist. Sie wurde mithilfe des ADM-Stichprobensystem F2F (Random Route) der Arbeitsgemeinschaft deutscher Marktforschungsinstitute gezogen (ADM e. V., 2001). Die Daten dieser Untersuchung wurden vollständig im CAPI-Modus erhoben (mittlere Gesamtdauer der Erhebung 43 Minuten; $SD = 13$).

Tabelle 2: Stichprobencharakteristika

	Stichprobe 1 Welle 1	Stichprobe 1 Welle 2	Stichprobe 2
<i>Stichprobe</i>			
Umfang [N]	539	338	1134
Art	Quote	Quote	Zufall
Modus	CAPI, Papier	CAPI, Papier	CAPI
<i>Zusammensetzung</i>			
Geschlecht [% Frauen]	52.5%	52.1%	55.6%
Alter [M (SD)]	47.2 (15.2)	46.7 (15.1)	53.3 (18.4)
Bildung			
≤ 9 Jahre	44.7%	45.3%	37.2%
10 Jahre	30.2%	27.9%	37.0%
≥ 11 Jahre	23.7%	25.4%	25.8%

Anmerkung: CAPI = Computer Assisted Personal Interview, CAWI = Computer Assisted Web Interview, Papier = Papierversion.

Die Fragebögen für die beiden Untersuchungen sowie die Schulungsunterlagen für die Interviewer wurden von den Autoren der vorliegenden Arbeit konzipiert. Die Fragebögen enthielten umfangreiche Fragen zu soziodemographischen Angaben, die IE-4-Skala, verschiedene Persönlichkeitsskalen wie z.B. die *Kurzskala zur Messung von Kontrollüberzeugungen in Bevölkerungsumfragen* (KMKB; Jakoby & Jacob, 1999), die *Satisfaction With Life Scale* (SWLS; Diener, Emmons, Larsen & Griffin, 1985), das *Big Five Inventory-10* (BFI-10; Rammstedt & John, 2007), die *Allgemeine Selbstwirksamkeit Kurzskala* (ASKU; Beierlein, Kovaleva, Kemper & Rammstedt, 2012), die *Skala Optimismus-Pessimismus-2* (SOP2, Kemper et al., 2012), die *Skala Impulsives-Verhalten-8* (I-8; Kovaleva, Kemper, Beierlein & Rammstedt,

2012) sowie diverse für die Sozialwissenschaften interessante Inhaltsvariablen, z.B. Wichtigkeit verschiedener Aspekte der Arbeitstätigkeit, Lebenszufriedenheit, Bildung. Die Erhebungen wurden von unabhängigen kommerziellen Anbietern durchgeführt. Die Fragebögen der Erhebungen sind auf der Webseite www.gesis.org/kurzskalen-psychologischer-merkmale zu finden. Um die psychometrische Güte der konstruierten Skala zu überprüfen, wurden auf Grundlage der oben beschriebenen Stichproben Kennwerte für die Reliabilität und verschiedene Aspekte der Validität berechnet (für Details zur Validierung von Persönlichkeitsskalen siehe Bühner, 2011; Lienert & Raatz, 1998).

5 Gütekriterien

5.1 Objektivität

Unter Objektivität wird der Grad verstanden, in dem eine Messung unabhängig vom Untersucher ist (vgl. Lienert & Raatz, 1998). Diese bezieht sich auf verschiedene Phasen einer Untersuchung: Durchführung, Auswertung und Interpretation. Im Falle eines Face-to-face-Interviews hängt die Durchführungsobjektivität von dem Interviewer ab, der die Daten erhebt. Sie ist gegeben, wenn dieser sich bei der Vorgabe der Skala genau an die Instruktionen und den Wortlaut der Items hält. Bei entsprechend geschulten Interviewern ist die Durchführungsobjektivität üblicherweise gewährleistet (Rammstedt, 2010b). Auswertungsobjektivität betrifft die numerische und kategoriale Auswertung des Antwortverhaltens der Befragten nach festgelegten Regeln (vgl. Lienert & Raatz, 1998). Diese ist bei der IE-4 vollständig gegeben, da die Verrechnungsvorschriften der Werte auf den Items klar festgelegt sind und keinen Interpretationsspielraum zulassen (siehe Abschnitt 2.3 und Appendix D). Interpretationsobjektivität ist gegeben, wenn die aus den Befragungsergebnissen gezogenen Schlüsse über verschiedene Forscher vergleichbar sind. Zur Maximierung der Interpretationsobjektivität sollte das Wissen der Forscher über die Messintention der Skala und über die Interpretation der quantitativen Messwerte vergleichbar sein (Rammstedt, 2010b). Durch die Standardisierung der Auswertung und die Zuweisung eines numerischen Messwerts, der die Ausprägung des Befragten auf dem Konstrukt Optimismus-Pessimismus beschreibt (siehe Befunde zur Validität in Abschnitt 5.3), kann auch die Interpretationsobjektivität der IE-4 als gegeben angesehen werden.

5.2 Reliabilität

Unter Reliabilität oder Messgenauigkeit einer Skala versteht man den Grad der Genauigkeit, mit dem ein Persönlichkeits- oder Verhaltensmerkmal erfasst wird (vgl. Lienert & Raatz, 1998). Zwei Arten der Reliabilität wurden für die IE-4 berechnet: die Retest-Reliabilität und die Skalenhomogenität. Die Skalenhomogenität der IE-4 wurde im Rahmen von Strukturgleichungsmodellen auf der Grundlage der Ladungen und Fehlervarianzen aus den Messmodellen geschätzt. Als Schätzer wurde der Koeffizient ω von McDonald (1999, S. 90) verwendet. Der Koeffizient gibt das Ausmaß an, in dem eine latente Variable (Konstrukt) die gemeinsame Varianz aller Items wiedergibt (Krohne & Hock, 2007). Laut Schweizer (2011) ist dieser Schätzer der Reliabilität besser geeignet als Cronbach α . Die Interpretation der Höhe von McDonald ω ist analog zu Cronbach α . Die Reliabilitätskoeffizienten der IE-4 sind in Tabelle 3 dargestellt. Die Retest-Reliabilität der beiden Subskalen der IE-4 beträgt $r_{tt} = .56$ für IKÜ und $r_{tt} = .64$ für EKÜ. Dies legt nahe, dass Kontrollüberzeugung ein Konstrukt mittlerer Stabilität ist (für ähnliche Befunde siehe Beretvas, Suizzo, Duham & Yarnell, 2008; Brosschot, Gebhardt & Godaert, 1994; Robert & Tiggemann, 1982; Zerega, Tseng & Greever, 1976).

Tabelle 3: Reliabilitätskoeffizienten der IE-4-Skala

Skala	r_{tt}	ω_1	ω_2
Internale Kontrollüberzeugung (IKÜ)	.56	.71	.70
Externale Kontrollüberzeugung (EKÜ)	.64	.63	.53

Anmerkung: r_{tt} = Retest-Reliabilität; ω_1 = McDonald ω Stichprobe 1; ω_2 = McDonald ω Stichprobe 2.

Die Homogenität der beiden Subskalen der IE-4 wurde anhand des Koeffizienten ω von McDonald geschätzt. Dieser beträgt für IKÜ $\omega = .71$ in Stichprobe 1 und $\omega = .70$ in Stichprobe 2. Für EKÜ ergibt sich $\omega = .67$ in Stichprobe 1 und $\omega = .53$ in Stichprobe 2. Insgesamt liegen die Reliabilitätskoeffizienten in einem Bereich, der für Gruppenuntersuchungen als hinreichend bewertet wird (vgl. Aiken & Groth-Marnat, 2006). Beide Subskalen unterscheiden sich allerdings deutlich im Hinblick auf die Homogenität. Die Omega-Koeffizienten sind für EKÜ niedriger als für IKÜ.

5.3 Validität

Inhaltliche Validität

Inhaltliche Validität ist gegeben, wenn ein Item das zu messende Konstrukt wirklich bzw. hinreichend präzise abbildet (Bühner, 2011). Um zu überprüfen, ob ein Verfahren inhaltlich valide ist, wird üblicherweise dessen Konstruktion detailliert beleuchtet (Rammstedt, 2010b). Inhaltliche Validität ist gegeben, wenn das zu messende Konstrukt a priori hinreichend definiert ist und die Items von einem Expertengremium im Hinblick auf ihre Gültigkeit beurteilt wurden. Die inhaltliche Validität der Items wurde mit Hilfe der kognitiven Interviews gesichert (für Details siehe Kovaleva, 2012). Dabei wurden Flüssigkeit und Verständlichkeit der Itemformulierungen sowie die Augenscheinvalidität geprüft. Die Itemformulierungen der Subskalen wurden aufgrund der Ergebnisse von kognitiven Interviews optimiert.

Faktorielle Validität

Die faktorielle Validität der IE-4 wurde auf Basis von Stichprobe 1 geprüft. Dazu wurde die IE-4 gemeinsam mit einem alternativen Maß für das Konstrukt Kontrollüberzeugung, dem KMKB (Jakoby & Jacob, 1999), modelliert. Die konfirmatorische Faktorenanalyse belegt die zweifaktorielle Struktur der Skala in Welle 1 ($\chi^2/df = 2.02$; RMSEA = .04 (90% CI = .03-.06); CFI = .98; TLI = 95; SRMR = .03) und in Welle 2 ($\chi^2/df = 2.55$; RMSEA = .07 (90% CI = .05-.08); CFI = .96; TLI = 93; SRMR = .04). Das Modell mit vier latenten und zehn manifesten Variablen wird zu beiden Zeitpunkten bestätigt (vgl. Brown, 2006; Schweizer, 2010). Abbildung 1 zeigt die standardisierten Ladungen in den beiden Wellen.

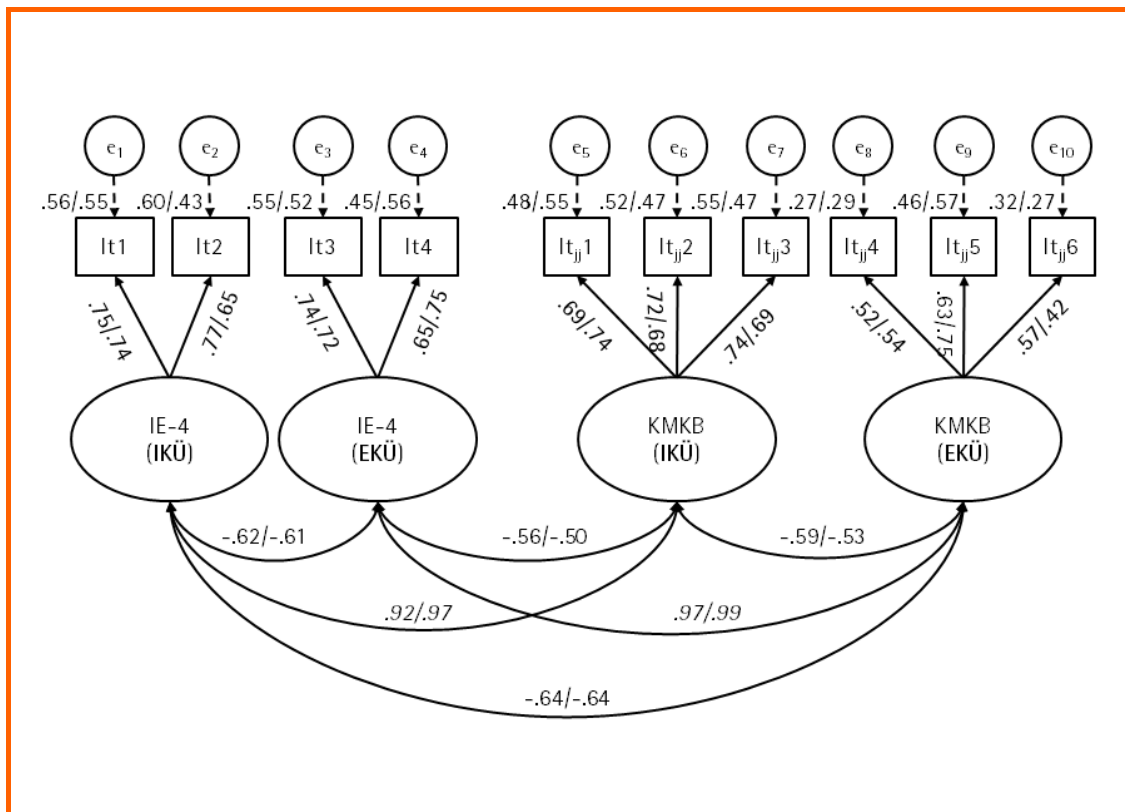


Abbildung 1: Gemeinsame Konfirmatorische Faktorenanalyse der Subskalen von IE-4 und KMKB (faktorielle Validität). Die standardisierten Ladungen der Welle 1 sind vor dem Schrägstrich und die Ladungen der Welle 2 hinter dem Schrägstrich wiedergegeben. Der Robust-Maximum-Likelihood-Schätzer wurde angewendet. Die großen Ovale bilden die latenten Faktoren ab (Subskalen), die Quadrate repräsentieren manifeste Variablen (Items), die Fehlervarianzen sind in den kleinen Kreisen zu finden. IKÜ = interne Kontrollüberzeugung, EKÜ = externe Kontrollüberzeugung, It = Item, $_{jj}$ = Item des KMKB.

Die Korrelationen der latenten Dimensionen, die die gleichen Konstrukte erfassen, sind sehr hoch (vgl. Brown, 2006) mit $r = .92$ bzw. $.97$ für die Skalen IKÜ und $r = .97$ bzw. $.99$ für die EKÜ. Die Ergebnisse deuten demnach darauf hin, dass die IE-4 mit ihren vier Items die Konstrukte interne und externe Kontrollüberzeugung zum einen theoriekonform als zwei distinkte aber korrelierte Faktoren erfasst; zum anderen ist die Erfassung inhaltlich mit anderen gängigen Skalen zu interner/externer Kontrollüberzeugung vergleichbar (hier das KMKB).

Konstruktvalidität

Konstruktvalidität ist gegeben, wenn sich der Messwert einer Skala als Indikator für das Merkmal eignet, das mit der Skala gemessen werden soll. Die Eignung wird daran beurteilt, wie gut sich die Skala im Hinblick auf Hypothesen, die sich aus dem Modell des zu erfassenden Merkmals ableiten lassen, empirisch bewährt. Bei der Konstruktvalidierung werden anhand theoretischer Überlegungen positive, negative und Nullbeziehungen einer zu validierenden Skala mit anderen empirischen Indikatoren postuliert (nomologisches Netzwerk) und es wird getestet, ob sich das vorhergesagte Muster empirisch zeigt (Krohne & Hock, 2007). Im Rahmen der Validierung wurden Validitätskoeffizienten der IE-4 für psychologische Merkmalsvariablen und sozialwissenschaftliche Inhaltsvariablen berechnet. Ziel war, aus der Fachliteratur bekannte Korrelate von Kontrollüberzeugung mit der IE-4 zu replizieren und neue Korrelate aufzuzeigen. Die Ergebnisse sind in den Tabellen 4 und 5 zusammengefasst. Die Inter-

pretation der empirisch ermittelten Validitätskoeffizienten erfolgt nach den Vorgaben von Cohen: kleiner Effekt ($r = .10$), mittlerer Effekt ($r = .30$), starker Effekt ($r = .50$).

Im Folgenden werden zunächst die Validitätskoeffizienten der IE-4 für die psychologischen Kriterien berichtet (siehe Tabelle 4). Erwartungsgemäß ergibt sich ein hoher positiver Zusammenhang zwischen der IKÜ und der allgemeinen Selbstwirksamkeit von $r = .61$. Ein positiver moderater Zusammenhang wird auch zwischen IKÜ und Optimismus festgestellt (.36). Ebenfalls erwartungskonform zeigt sich der Zusammenhang zwischen IKÜ und Lebenszufriedenheit ($r = .53$). In Bezug auf impulsives Verhalten zeigte sich der Zusammenhang von IKÜ mit dem Konstrukt Beharrlichkeit, das die Umsetzung eigener Ideen und Pläne erfasst ($r = .37$). Abweichend von Rossier, Rogozzi & Berthoud (2002) fanden wir Zusammenhänge mit der IKÜ nicht nur für Extraversion ($r = .36$), Neurotizismus ($r = -.29$) und Gewissenhaftigkeit ($r = .28$), sondern auch für Offenheit ($r = .29$). Für EKÜ haben die oben genannten statistischen Beziehungen erwartungsgemäß meist ein umgekehrtes Vorzeichen und fallen niedriger aus.

Tabelle 4: Validitätskoeffizienten der IE-4 für die psychologischen Kriterien

Konstrukt	IKÜ	EKÜ
Allgemeine Selbstwirksamkeit	.61***	-.32**
Optimismus	.36**	-.32**
Lebenszufriedenheit ¹	.53***	-.48***
<i>Impulsives Verhalten</i>		
Dringlichkeit	-.01	.24**
Vorbedacht	.22**	-.17**
Beharrlichkeit	.37**	-.22**
Risikobereitschaft	.22**	-.06*
<i>Big Five-Persönlichkeitsfaktoren</i>		
Verträglichkeit	.09**	-.15**
Gewissenhaftigkeit	.28**	-.21**
Offenheit	.29**	-.12**
Neurotizismus	-.29**	.29**
Extraversion	.36**	-.20**

Anmerkung: $N = 1134$; IKÜ = internale Kontrollüberzeugung; EKÜ = externale Kontrollüberzeugung; ¹ $N = 539$, Lebenszufriedenheit wurde mit der SWLS-Skala (Diener, et al., 1985) erfasst;

* $p < .05$; ** $p < .01$; *** $p < .001$.

Neben den Validitätskoeffizienten der IE-4 für psychologische Variablen wurden auch Zusammenhänge mit sozialwissenschaftlichen Inhaltsvariablen ermittelt (siehe Tabelle 5). Frühere Studien fanden bedeutsame Zusammenhänge zwischen IKÜ beziehungsweise EKÜ und der Wichtigkeit verschiedener Aspekte des Arbeitsplatzes (Borg & Noll, 1990), der Lebenszufriedenheit (Diener, 1984; Rammstedt, 2007), dem allgemeinem schulischen Bildungsniveau (Jakoby & Jacob, 1999; Rossier, Rigozzi & Berthoud, 2002; Kovaleva, Beierlein, Kemper & Rammstedt, 2010) und dem monatlichen Einkommen (Caliendo, Cobb-Clark & Uhlendorff, 2010). Um die Konstruktvalidität der IE-4-Skala zu überprüfen, wurden die Korrelationen mit diesen Kriterien in Stichprobe 2 berechnet (Tabelle 5). Erwartungsgemäß fanden sich substantielle Zusammenhänge zwischen IKÜ und der *Wichtigkeit verschiedener Aspekte des Arbeitsplatzes* - wie Aufstiegschancen sowie Möglichkeiten zur selbstständigen Gestaltung und Einteilung der Arbeit ($r = .28$ bzw. $.26$), Abwechslung bei der Arbeit ($r = .23$) und dem Verhältnis zu den Kollegen ($r = .20$).

Tabelle 5: Validitätskoeffizienten der IE-4 für die sozialwissenschaftlichen Kriterien

Kriterien	IKÜ	EKÜ
<i>Wichtigkeit verschiedener Aspekte des Arbeitsplatzes</i>		
Verdienstmöglichkeiten	.06*	-.04
Arbeitsbedingungen	.16**	-.13**
Abwechslung bei der Arbeit	.23**	-.14**
Verhältnis zu Kollegen	.20**	-.07*
Aufstiegschancen	.28**	-.13**
Sicherheit vor Entlassung	.02	.00
Arbeitszeitregelung	.13**	-.04
Ansehen der Tätigkeit in der Öffentlichkeit	.17**	-.10**
Möglichkeiten zur selbstständigen Gestaltung und Einteilung der Arbeit	.26**	-.17**
<i>Weitere Variablen</i>		
Allgemeine Schulbildung	.17**	-.18**
Durchschnittliches monatliches Einkommen	.19**	-.21**

Anmerkung: $N = 1134$; IKÜ = internale Kontrollüberzeugung; EKÜ = externale Kontrollüberzeugung;
* $p < .05$; ** $p < .01$; *** $p < .001$.

Die Korrelation zwischen allgemeiner Schulbildung und IKÜ beträgt $r = .17$. Der Zusammenhang mit EKÜ ist negativ ($r = -.18$). Dieses Zusammenhangsmuster konnte auch mittels Varianzanalyse bestätigt werden, wobei sich ein signifikanter Effekt der verschiedenen Bildungsabschlüsse auf IKÜ ($F_{(2;1097)} = 19.53$; $p < .001$; $\eta^2 = .034$) und auf EKÜ ($F_{(2;1097)} = 16.61$; $p < .001$; $\eta^2 = .029$) zeigte. Post-Hoc-Tests zeigen, dass Personen mit hohen Bildungsabschlüssen in IKÜ die höchsten Werte erzielen ($M = 4.32$, $SD = .66$) und die niedrigsten in EKÜ ($M = 2.31$, $SD = .88$). Personen mit mittlerer Bildung sind in beiden Subskalen im mittleren Bereich ($M = 4.15$, $SD = .77$ für IKÜ und $M = 2.56$, $SD = .88$ für EKÜ), während Personen mit geringer Bildung die niedrigsten Mittelwerte in IKÜ ($M = 3.94$, $SD = .90$) und die höchsten in EKÜ aufweisen ($M = 2.73$, $SD = .96$). Neben den erwartungskonformen Korrelationen mit Bildung korrelieren die IE-4-Subskalen auch erwartungsgemäß mit dem durchschnittlichen monatlichen Netto-Einkommen, nämlich IKÜ .19 und EKÜ -.21.

5.4 Referenzwerte

Die Referenzwerte basieren auf der Zufallsstichprobe (Stichprobe 2) und erlauben dem Anwender einen Vergleich der IE-4-Werte aus seiner Untersuchung mit denen relevanter Subgruppen aus einer bevölkerungsrepräsentativen Zufallsstichprobe, zum Beispiel mit Männern oder Frauen, mit Personen unterschiedlicher Schulbildung oder unterschiedlichen Alters. Die Altersgruppen in Appendix A wurden den Lebensphasen der bundesdeutschen Gesellschaft angepasst. Die Zeit von 18 bis 35 Jahren ist die der beruflichen Ausbildung und Familiengründung. Die Zeit der beruflichen Festigung, Karriere, Betreuung von heranwachsenden Kindern und Pflege von älteren Angehörigen fällt in die Zeit zwischen 36 und 65 Jahren. Die dritte Lebensphase beginnt im Alter von 65 Jahren, wenn die berufliche Tätigkeit in den meisten Fällen abgeschlossen ist. Die Aufteilung der Bildungsstufen wurde nach der Dauer der schulischen Allgemeinbildung vorgenommen. Dabei gilt die Dauer der schulischen Bildung bis einschließlich 9 Jahren als geringes Bildungsniveau. Bei einer Schuldauer von 10 oder 11 Jahren handelt es sich um ein mittleres Bildungsniveau und bei mehr als 11 Jahren um ein hohes Bildungsniveau.

6 Kurzfassung

Diagnostische Zielsetzung

Die IE-4-Skala ist ein psychodiagnostisches Instrument zur ökonomischen, reliablen und validen Messung der generalisierten internalen und externalen Kontrollüberzeugung gemäß der sozialen Lerntheorie von Rotter (1966). Die Skala kann in verschiedenen Forschungsbereichen der Sozial-, Politik-, Wirtschafts- und Gesundheitswissenschaften eingesetzt werden.

Aufbau

Die IE-4-Skala beinhaltet zwei Subskalen, eine für die Erfassung internaler und eine für die Erfassung externaler Kontrollüberzeugung. Jede Skala besteht aus zwei Items. Die Itembeantwortung erfolgt mittels einer fünfstufigen Antwortskala. Zur Auswertung werden Skalenmittelwerte gebildet.

Grundlagen und Konstruktion

Die IE-4 basiert auf der klassischen Testtheorie. Die Itemselektion wurde auf Grundlage theoretischer Annahmen und faktoranalytischer Ergebnissen durchgeführt. Die Skala liegt in deutscher und englischer Version vor.

Gütekriterien

Reliabilität: Die Retestreliabilität der IE-4 liegt zwischen $r_{tt} = .56$ und $.64$. Die mittlere Skalenhomogenität (McDonald ω) liegt zwischen $\omega = .53$ und $.71$. Die Reliabilität der IE-4 ist für Gruppenuntersuchungen ausreichend.

Validität: Empirische Belege für die Konstruktvalidität der IE-4 liegen vor. Validierungsuntersuchungen belegen eine stabile zweifaktorielle Struktur. Dabei wurde festgestellt, dass die IE-4-Skala mit vier Items zwei latente Faktoren erfasst, die denen der KMKB (Jakoby & Jacob, 1999), einem alternativen Maß für das Konstrukt, sehr ähnlich sind. Konsistent mit den in der Literatur dargestellten korrelativen Befunden wurde eine hohe Korrelation zwischen internaler Kontrollüberzeugung und der allgemeinen Selbstwirksamkeit festgestellt. Außerdem fanden sich mittlere Zusammenhänge der internalen Kontrollüberzeugung mit Optimismus, Beharrlichkeit, den fünf Hauptfaktoren der Persönlichkeit sowie geringe Zusammenhänge mit Einkommen und Bildung. Im Vergleich zur internalen Kontrollüberzeugung wurden für die externe Kontrollüberzeugung meist niedrigere Zusammenhänge mit umgekehrtem Vorzeichen beobachtet. Die beobachteten Ergebnisse entsprechen weitgehend den in der Literatur berichteten Befunden zum Konstrukt Kontrollüberzeugung. Die Konstruktvalidität der IE-4 konnte somit belegt werden.

Referenzwerte: Referenzwerte für die Gesamtpopulation, getrennt nach Geschlecht, Alter und Bildungsniveau sind im Appendix A zu finden.

7 Bewertung

Die IE-4 ist eine hochgradig ökonomische Skala zur Erfassung des psychologischen Merkmals Kontrollüberzeugung nach Rotter (1966) in sozialwissenschaftlichen Untersuchungen, die starken zeitlichen und monetären Restriktionen unterliegen und eine umfangreichere Erfassung nicht zulassen. Die Skala ist einfach in verschiedenen Erhebungsmodi zu administrieren. Validitätsbelege wurden für den CAPI-Modus und die Papierform (Selbstaussfüller) erbracht. Die Invarianz zwischen den Erhebungsmodi wurde bisher allerdings noch nicht geprüft. Dass Korrelationen und Mittelwerte der IE-4 daher über Stichproben hinweg vergleichbar sind, die in unterschiedlichen Modi erhoben wurden, kann zurzeit nicht vorausgesetzt werden. Vor dem Einsatz der IE-4 in Mixed-Mode-Designs sollte die Äquivalenz daher zunächst untersucht werden (für aktualisierte Informationen diesbezüglich siehe www.gesis.org/kurzskalen-psychologischer-merkmale). Die Erhebung von Daten mit der IE-4 dauert weniger als eine Minute. Die Auswertung erfolgt streng standardisiert. Die empirischen Belege der Validierungsstudien sprechen dafür, dass die IE-4 nicht nur eine ökonomische, sondern auch eine reliable und valide Erfassung des Merkmals Kontrollüberzeugung erlaubt. In zwei umfangreichen alters-, geschlechts- und bildungsheterogenen Stichproben, darunter auch eine repräsentative Zufallsstichprobe, konnten die Reliabilität der Skalenwerte und unterschiedliche Aspekte der Konstruktvalidität belegt werden. Die IE-4 korrelierte sehr hoch mit der KMKB, einem alternativen Maß für Kontrollüberzeugung. Konsistent mit den in der Literatur dargestellten korrelativen Befunden wurde eine hohe Korrelation zwischen der internalen Kontrollüberzeugung und der allgemeinen Selbstwirksamkeit festgestellt. Außerdem fanden sich mittlere Zusammenhänge der internalen Kontrollüberzeugung mit Optimismus, Beharrlichkeit, den fünf Hauptfaktoren der Persönlichkeit, sowie geringe Zusammenhänge mit dem Einkommen und der Bildung. Im Vergleich zur internalen Kontrollüberzeugung wurden für die externale Kontrollüberzeugung meist niedrigere Zusammenhänge mit umgekehrtem Vorzeichen beobachtet. Die beobachteten Ergebnisse entsprechen weitgehend den in der Literatur berichteten Befunden zum Konstrukt Kontrollüberzeugung. Die in dem vorliegenden Workingpaper dokumentierten Befunde sprechen für die psychometrische Güte der IE-4. Die Anwendung der IE-4 in (sozialwissenschaftlichen) Untersuchungen zur Messung der Kontrollüberzeugungen bei volljährigen Befragten der deutschsprachigen Allgemeinbevölkerung kann somit empfohlen werden.

8 Literatur

- ADM e.V. (2001). *Standards zur Qualitätssicherung für Online-Befragungen*. Zugriff am 17.07.2008 unter http://www.adm-ev.de/pdf/Onlinestandards_D.PDF
- Ahle, M. E. (2002). Elterliche Überzeugungen und Beurteilung des Fehlverhaltens gesunder und atopisch kranker Kinder. Zugriff am 30.08.2011 unter http://www.diss.fu-berlin.de/diss/servlets/MCRFileNodeServlet/FUDISS_derivate_000000001169
- Aiken, L. R. & Groth-Marnat, G. (2006). *Psychological testing and assessment*. Boston: Allyn and Bacon; Pearson.
- Allison, P. J., Guichard, C., Fung, K. & Gilain, L. (2003). Dispositional optimism predicts survival status 1 year after diagnosis in head and neck cancer patients. *Journal of Clinical Oncology*, *21*, 543-548. doi: 10.1200/JCO.2003.10.092
- Arthur, W., Jr. & Graziano, W. G. (1996). The five-factor model, conscientiousness, and driving accident involvement. *Journal of Personality*, *64*, 593-618. doi:10.1111/j.1467-6494.1996.tb00523.x
- Barrick, M. R. & Mount, M. K. (1991). The Big Five Personality Dimensions and Job Performance: a Meta-Analysis. *Personnel Psychology*, *44*, 1-26. doi:10.1111/j.1744-6570.1991.tb00688.x
- Beierlein, C., Kovaleva, A., Kemper, C. J. & Rammstedt, B. (2012). *Ein Messinstrument zur Erfassung subjektiver Kompetenzerwartungen: Allgemeine Selbstwirksamkeit Kurzskala (ASKU)* (GESIS Working Papers 2012|17). Köln: GESIS. Verfügbar unter: http://www.gesis.org/uploads/media/ASKU_Workingpaper.pdf
- Beretvas, S. N., Suizzo, M.-A., Duham, J. A. & Yarnell, L. M. (2008). A Reliability Generalization Study of Scores on Rotter's and Nowicki-Strickland's Locus of Control Scales. *Educational and Psychological Measurement*, *68*, 97-119. doi: 10.1177/0013164407301529
- Block, J., Block, J. H. & Keyes, S. (1988). Longitudinally foretelling drug usage in adolescence: Early childhood personality and environmental precursors. *Child Development*, *59*, 336-355. doi:10.2307/1130314
- Block, J., Gjerde, P. F. & Block, J. H. (1991). Personality antecedents of depressive tendencies in 18-year-olds: A prospective study. *Journal of Personality and Social Psychology*, *60*, 726-738. doi:10.1037/0022-3514.60.5.726.
- Borg, I. & Noll, H.-H. (1990). Wie wichtig ist „wichtig“? *ZUMA-Nachrichten*, *27*, 36-48.
- Brosschot, J. F., Gebhardt, W. A. & Godaert, L. R. (1994). Internal, Powerful Others and Chance Locus of Control: Relationships with Personality, Coping, Stress and Health. *Personality and Individual Differences*, *6*, 839-852. Doi: 10.1016/0191-8869(94)90228-3
- Brown, T. A. (2006). *Confirmatory factor analysis for applied research*. New York: Guilford Press.
- Bühner, M. (2011). *Einführung in die Test- und Fragebogenkonstruktion* (3., aktualisierte und erw. Aufl.). München: Pearson
- Caliendo, M., Cobb-Clark, D. & Uhlendorff, A. (2010). Locus of control and job search strategies (Discussion Paper Nr. 4750). Bonn: IZA. Verfügbar unter: http://harrisschool.uchicago.edu/programs/beyond/workshops/ppepapers/spring10_caliendo.pdf
- Cohen, J. (1992). A power primer. *Psychological Bulletin*, *112*, 155-159. doi:10.1037//0033-2909.112.1.155
- Diener, E. (1984). Subjective well-being. *Psychological Bulletin*, *95*, 542-575. Doi: 10.1037/0033-2909.95.3.542
- Diener, E., Emmons, R., Larsen, R. & Griffin, S. (1985). The Satisfaction With Life Scale. *Journal of Personality Assessment*, *49*, 71-75. doi:10.1207/s15327752jpa4901_13
- Goldberg, L. R. (2005). *Why Personality Measures Should Be Included in Epidemiological Surveys: A brief Commentary and a Reading List*. (Oregon Research Institute, Ed.).

- Gottfredson, L. S. (1997). Why g matters: The complexity of everyday life. *Intelligence*, 24, 79–132. doi:10.1016/S0160-2896(97)90014-3
- Gottfredson, L. S. & Deary, I. J. (2004). Intelligence predicts health and longevity, but why? *Current Directions in Psychological Science*, 13, 1–4. doi:10.1111/j.0963-7214.2004.01301001.x
- Gurin, P., Gurin, G., Lao, R. C. & Beattie, M. (1969). Internal-External Control in the Motivational Dynamics of Negro Youth. *Journal of Social Issues*, 25, 29–53. doi:10.1111/j.1540-4560.1969.tb00605.x
- International Test Commission (2010). *International Test Commission Guidelines for Translating and Adapting Tests*. Zugriff am 20.11.2011. verfügbar unter <http://www.intestcom.org>
- Jakoby, N. & Jacob, R. (1999). Messung von internen und externen Kontrollüberzeugungen. *ZUMA-Nachrichten*, 45, 61–71.
- Kemper, C. J., Kovaleva A., Beierlein, C. & Rammstedt, B. (2012). Entwicklung und Validierung einer ultrakurzen Operationalisierung des Konstrukts Optimismus-Pessimismus. Manuskript eingereicht zur Publikation.
- Kovaleva, A. (2012). *The IE-4: Construction and validation of a Short Scale for the Assessment of Locus of Control*. Unveröffentlichte Dissertation, Universität Mannheim.
- Kovaleva, A., Beierlein, C., Kemper, C. J. & Rammstedt, B. (2010). Wie gut sind Kurzskalen für Kontrollüberzeugungen? [Abstract]. In F. Petermann & U. Koglin (Hrsg.), 47. *Kongress der Deutschen Gesellschaft für Psychologie*. (S.248). Bremen: Pabst Science Publishers
- Kovaleva, A., Kemper, C. J., Beierlein, C. & Rammstedt, B. (2012) Eine Kurzskala zur Messung von Impulsivität nach dem UPPS-Ansatz: Die Skala Impulsives-Verhalten-8 (I-8). (Manuskript in Vorbereitung)
- Krampen, G. (1991). *Fragebogen zu Kompetenz- und Kontrollüberzeugungen (FKK): Handanweisung*. Göttingen: Verlag für Psychologie.
- Krohne, H. W. & Hock, M. (2007). *Psychologische Diagnostik: Grundlagen und Anwendungsfelder*. Stuttgart: Kohlhammer.
- Leibniz-Zentrum für Psychologische Information und Dokumentation (ZPID). (Hrsg.). (2011). *Verzeichnis Testverfahren. Kurznamen. Langnamen. Autoren. Testrezensionen* (18., aktualisierte Auflage). Trier: ZPID [Online im Internet, URL Verzeichnis Testverfahren geordnet nach Inhaltsbereichen: http://www.zpid.de/pub/tests/verz_teil1.pdf; Stand: 30.6.2011].
- Levenson, H. (1972). Distinctions within the concept of internal-external control: Development of a new scale. *Proceedings of the 80th Annual Convention of the APA*, 80, 261–262.
- Lienert, G. A. & Raatz, U. (1998). *Testaufbau und Testanalyse* (6. Auflage). Weinheim: Beltz Psychologie Verlags Union.
- McDonald, R. P. (1999). *Test theory: A unified treatment*. Mahwah: Erlbaum.
- Mielke, R. (1979). *Entwicklung einer deutschen Form des Fragebogens zur Erfassung interner vs. externer Kontrolle von Levenson (IPC)* (Bielefelder Arbeiten zur Sozialpsychologie Nr. 2). Bielefeld: Universität
- Rammstedt, B. (2007). Who worries and who is happy? Explaining individual differences in worries and satisfaction by personality. *Personality and Individual Differences*, 43, 1626–1634. doi:10.1016/j.paid.2007.04.031
- Rammstedt, B. (2010a). Subjective indicators. In *Building on progress. Expanding the research infrastructure for the social, economic, and behavioral sciences* (S. 813–824). Opladen: Budrich Uni-Press.
- Rammstedt, B. (2010b). Reliabilität, Validität, Objektivität. In Wolf, C. & Best, H. (Hrsg.). *Handbuch der sozialwissenschaftlichen Datenanalyse* (S. 239–258). Wiesbaden: VS.
- Rammstedt, B. & John, O. P. (2007). Measuring personality in one minute or less: A 10-item short version of the Big Five Inventory in English and German. *Journal of Research in Personality*, 41, 203–212. doi:10.1016/j.jrp.2006.02.001

- Rat für Sozial- und Wirtschaftsdaten (2010). *Building on progress: Expanding the research infrastructure for the social, economic, and behavioral sciences*. Opladen: Budrich UniPress.
- Robert, V. L. & Tiggemann, M. (1981). Dimensionality and Reliability of the Rotter I-E Locus of Control Scale. *Journal of Personality Assessment*, 45, 398–406.
- Rossier, J., Rigozzi, C. & Berthoud, S. (2002). Validation de la version française de l'échelle de contrôle de Levenson (IPC), influence de variables démographiques et de la personnalité. *Annales Médico-psychologiques*, 160, 138–148. doi:10.1016/S0003-4487(01)00111-1
- Rotter, J. B. (1954). *Social learning and clinical psychology*. Prentice-Hall psychology series. New York: Prentice-Hall.
- Rotter, J. B. (1966). Generalized Expectations for Internal versus External Control of Reinforcement. *Psychological Monographs*, 80, 1–28. doi:10.1037/h0092976
- Rotter, J. B. (1975). Some Problems and Misconceptions Related to the Construct of Internal versus External Control of Reinforcement. *Journal of Consulting and Clinical Psychology*, 43, 56–67. doi:10.1037/h0076301
- Schmidt, F. L. & Hunter, J. E. (1998). The validity and utility of selection methods in personnel psychology: Practical and theoretical implications of 85 years of research findings. *Psychological Bulletin*, 124, 262–274. doi:10.1037//0033-2909.124.2.262
- Schumann, S. & Schoen, H. (2005). *Persönlichkeit: Eine vergessene Größe der empirischen Sozialforschung*. Wiesbaden: VS Verlag.
- Schweizer, K. (2010). Some Guidelines Concerning the Modeling of Traits and Abilities in Test Construction. *European Journal of Psychological Assessment*, 26, 1–2. doi:10.1027/1015-5759/a000056
- Schweizer, K. (2011). On the changing role of Cronbach α in the evaluation of the quality of a measure. *European Journal of Psychological Assessment*, 27, 143–144. doi: 10.1027/1015-5759/a000069
- Skinner, E. A. (1996). A guide to constructs of control. *Journal of Personality and Social Psychology*, 71, 549–570. Doi: doi:10.1037/0022-3514.71.3.549
- Stanton, J. M., Sinar, E. F., Balzer, W. K. & Smith, P. C. (2002). Issues and strategies for reducing the length of self-report scales. *Personnel Psychology*, 55, 167–194. doi:10.1111/j.1744-6570.2002.tb00108.x
- Strenze, T. (2007). Intelligence and socioeconomic success: A meta-analytic review of longitudinal research. *Intelligence*, 35, 401–426. doi:10.1016/j.intell.2006.09.004
- Zerega, W. D., Tseng, M. S. & Greever K. B. (1976). Stability and Concurrent Validity of the Rotter Internal-External Locus of Control Scale. *Educational and Psychological Measurement*, 36, 473–475. doi:10.1177/001316447603600230

Appendix A

Referenzwerte

Tabelle I: IE-4, Subskala IKÜ

Geschlecht	Bildung	Altersgruppen						Gesamt (Alter)	
		18-35		36-65		>65		M	SD
		M	SD	M	SD	M	SD		
Männlich	gering	3.92	.83	4.13	.86	3.99	.85	4.03	.85
	mittel	4.11	.76	3.97	.87	4.33	.69	4.09	.81
	hoch	4.46	.59	4.19	.71	4.35	.68	4.31	.68
	Gesamt	4.20	.75	4.09	.82	4.14	.80	4.13	.80
Weiblich	gering	3.76	1.01	3.81	1.00	3.91	.89	3.86	.94
	mittel	4.33	.77	4.12	.73	4.10	.70	4.17	.74
	hoch	4.47	.61	4.21	.67	4.43	.53	4.34	.64
	Gesamt	4.31	.77	4.06	.81	4.02	.83	4.11	.81
Gesamt (Geschlecht)	gering	3.86	.90	3.97	.95	3.95	.87	3.95	.90
	mittel	4.27	.77	4.06	.79	4.22	.70	4.14	.77
	hoch	4.46	.60	4.20	.68	4.38	.62	4.32	.65
	Gesamt	4.27	.76	4.07	.82	4.08	.82	4.12	.81

Anmerkungen: $N = 1134$; M = Mittelwert, SD = Standardabweichung

Tabelle II: IE-4, Subskala EKÜ

Geschlecht	Bildung	Altersgruppen						Gesamt (Alter)	
		18-35		36-65		>65		M	SD
		M	SD	M	SD	M	SD		
Männlich	gering	2.79	.84	2.66	.92	2.65	1.02	2.67	.96
	mittel	2.42	1.02	2.59	.98	2.31	.89	2.48	.96
	hoch	2.37	1.10	2.18	.71	2.33	.88	2.27	.87
	Gesamt	2.51	1.02	2.49	.91	2.51	.98	2.50	.95
Weiblich	gering	3.03	1.12	2.93	1.02	2.65	.91	2.79	.98
	mittel	2.55	1.00	2.69	.97	2.39	.91	2.61	.97
	hoch	2.15	.67	2.49	1.05	2.36	.77	2.34	.89
	Gesamt	2.45	.94	2.71	1.01	2.55	.90	2.60	.97
Gesamt (Geschlecht)	gering	2.89	.96	2.80	.98	2.65	.96	2.73	.97
	mittel	2.52	1.00	2.66	.97	2.35	.89	2.56	.97
	hoch	2.24	.87	2.34	.91	2.34	.83	2.31	.88
	Gesamt	2.47	.97	2.61	.97	2.53	.94	2.56	.96

Anmerkungen: $N = 1134$; M = Mittelwert, SD = Standardabweichung

Appendix B

IE-4

Die folgenden Aussagen können mehr oder weniger auf Sie zutreffen. Bitte geben Sie bei jeder Aussage an, inwieweit diese auf Sie persönlich zutrifft.

	trifft gar nicht zu	trifft wenig zu	trifft etwas zu	trifft ziem- lich zu	trifft voll und ganz zu
(1) Ich habe mein Leben selbst in der Hand.	<input type="checkbox"/> 1	<input type="checkbox"/> 2	<input type="checkbox"/> 3	<input type="checkbox"/> 4	<input type="checkbox"/> 5
(2) Wenn ich mich anstrenge, werde ich auch Erfolg haben.	<input type="checkbox"/> 1	<input type="checkbox"/> 2	<input type="checkbox"/> 3	<input type="checkbox"/> 4	<input type="checkbox"/> 5
(3) Egal ob privat oder im Beruf: Mein Leben wird zum großen Teil von anderen bestimmt.	<input type="checkbox"/> 1	<input type="checkbox"/> 2	<input type="checkbox"/> 3	<input type="checkbox"/> 4	<input type="checkbox"/> 5
(4) Meine Pläne werden oft vom Schicksal durchkreuzt.	<input type="checkbox"/> 1	<input type="checkbox"/> 2	<input type="checkbox"/> 3	<input type="checkbox"/> 4	<input type="checkbox"/> 5

Appendix C

IE-4 (English version)

The following statements may apply more or less to you. To what extent do you think each statement applies to you personally.

	doesn't apply at all	applies a bit	applies somewhat	applies mostly	applies completely
(1) I'm my own boss.	<input type="checkbox"/> 1	<input type="checkbox"/> 2	<input type="checkbox"/> 3	<input type="checkbox"/> 4	<input type="checkbox"/> 5
(2) If I work hard, I will succeed.	<input type="checkbox"/> 1	<input type="checkbox"/> 2	<input type="checkbox"/> 3	<input type="checkbox"/> 4	<input type="checkbox"/> 5
(3) Whether at work or in my private life: What I do is mainly determined by others.	<input type="checkbox"/> 1	<input type="checkbox"/> 2	<input type="checkbox"/> 3	<input type="checkbox"/> 4	<input type="checkbox"/> 5
(4) Fate often gets in the way of my plans.	<input type="checkbox"/> 1	<input type="checkbox"/> 2	<input type="checkbox"/> 3	<input type="checkbox"/> 4	<input type="checkbox"/> 5

Appendix D

SPSS-Syntax zur Auswertung der IE-4

*Subskalen der IE-4.

*var = Variable.

```
COMPUTE Int = mean (var1, var2).
```

```
COMPUTE Ext = mean (var3, var4).
```

VARIABLE LABELS

```
Int      "(IE-4) Mittlerer Skalenwert der Subskala internele Kontrollüberzeugung"
```

```
Ext      "(IE-4) Mittlerer Skalenwert der Subskala externele Kontrollüberzeugung"
```

```
.
```

```
EXECUTE.
```