

Die Umsetzung der Bildungsskala ISCED-1997 für die Volkszählung 1970, die Mikrozensus-Zusatzerhebung 1971 und die Mikrozensen 1976-2004 (Version 1)

Schroedter, Julia H.; Lechert, Yvonne; Lüttinger, Paul

Veröffentlichungsversion / Published Version

Forschungsbericht / research report

Zur Verfügung gestellt in Kooperation mit / provided in cooperation with:

GESIS - Leibniz-Institut für Sozialwissenschaften

Empfohlene Zitierung / Suggested Citation:

Schroedter, J. H., Lechert, Y., & Lüttinger, P. (2006). *Die Umsetzung der Bildungsskala ISCED-1997 für die Volkszählung 1970, die Mikrozensus-Zusatzerhebung 1971 und die Mikrozensen 1976-2004 (Version 1)*. (ZUMA-Methodenbericht, 2006/08). Mannheim: Zentrum für Umfragen, Methoden und Analysen -ZUMA-. <https://nbn-resolving.org/urn:nbn:de:0168-ssoar-262397>

Nutzungsbedingungen:

Dieser Text wird unter einer Deposit-Lizenz (Keine Weiterverbreitung - keine Bearbeitung) zur Verfügung gestellt. Gewährt wird ein nicht exklusives, nicht übertragbares, persönliches und beschränktes Recht auf Nutzung dieses Dokuments. Dieses Dokument ist ausschließlich für den persönlichen, nicht-kommerziellen Gebrauch bestimmt. Auf sämtlichen Kopien dieses Dokuments müssen alle Urheberrechtshinweise und sonstigen Hinweise auf gesetzlichen Schutz beibehalten werden. Sie dürfen dieses Dokument nicht in irgendeiner Weise abändern, noch dürfen Sie dieses Dokument für öffentliche oder kommerzielle Zwecke vervielfältigen, öffentlich ausstellen, aufführen, vertreiben oder anderweitig nutzen.

Mit der Verwendung dieses Dokuments erkennen Sie die Nutzungsbedingungen an.

Terms of use:

This document is made available under Deposit Licence (No Redistribution - no modifications). We grant a non-exclusive, non-transferable, individual and limited right to using this document. This document is solely intended for your personal, non-commercial use. All of the copies of this documents must retain all copyright information and other information regarding legal protection. You are not allowed to alter this document in any way, to copy it for public or commercial purposes, to exhibit the document in public, to perform, distribute or otherwise use the document in public.

By using this particular document, you accept the above-stated conditions of use.

ZUMA-Methodenbericht 2006/08

**Die Umsetzung der Bildungsskala ISCED-1997
für die Volkszählung 1970, die Mikrozensus-
Zusatzerhebung 1971 und die Mikrozensus 1976-2004
(Version 1)**

Julia H. Schroedter, Yvonne Lechert, Paul Lüttinger

Juni 2006

ISSN 1610-9953

ZUMA
Quadrat B2, 1
Postfach 12 21 55
68072 Mannheim
Telefon: 0621-1246-265
Telefax: 0621-1246-100
E-Mail: schroedter@zuma-mannheim.de

INHALTSVERZEICHNIS

1.	Einleitung	1
2.	International Standard Classification of Education (ISCED).....	3
3.	Die Konstruktion der ISCED Skala.....	10
3.1	Vorbemerkungen.....	10
3.2	Die ISCED-Klassifikation des German Microdata Lab	15
4.	Die Erfassung von Bildung in den Datensätzen	24
4.1	Die Volkszählung 1970.....	25
4.2	Die Mikrozensus-Zusatzerhebung 1971.....	29
4.3	Die Mikrozensusen 1976, 1978, 1980, 1982, 1985, 1987	30
4.4	Die Mikrozensusen 1989, 1991, 1993 und 1995	31
4.5	Die Mikrozensusen 1996-2004.....	33
5.	Die Umsetzung der ISCED-Klassifikation auf die Daten	36
6.	Literatur	57

ANHANG

I.	Übersicht der Bildungsvariablen.....	59
II.	Detaillierte Übersicht der Bildungsvariablen der Volkszählung 1970, der Mikrozensus-Zusatzerhebung 1971 und den Mikrozensusen 1976-87	60
III.	Detaillierte Übersicht der Bildungsvariablen der Mikrozensusen 1989, 1991, 1993 und 1995	62
IV.	Detaillierte Übersicht der Bildungsvariablen der Mikrozensusen 1996-2004.....	64

TABELLENVERZEICHNIS

Tabelle 1:	Die ISCED-Zuordnung nach schulischer und beruflicher Bildung, MZ 2003	19
Tabelle 2:	Vergleich der ISCED-1997 Klassifikation: German Microdata Lab – Statistisches Bundesamt, Mikrozensus 2003	23
Tabelle 3:	Allgemein bildender und berufsbildender Schulabschluss, VZ 70	27
Tabelle 4:	Allgemeiner Schulabschluss und praktische Berufsausbildung, VZ 70	28
Tabelle 5:	Schulabschluss/Dauer der praktischen Berufsausbildung, VZ 70	28
Tabelle 6:	Schulabschluss und Lehre, MZU 71	30
Tabelle 7:	Konstruktion der ISCED-Skala, VZ 70	36
Tabelle 8:	Allgemeiner Schulabschluss/höchster Berufsabschluss, VZ 70	36
Tabelle 9:	ISCED-Skala nach Geburtskohorten, VZ 70	37
Tabelle 10:	ISCED-Skala nach Geburtskohorten, VZ 70, Spaltenprozent.....	37
Tabelle 11:	Konstruktion der ISCED-Skala, MZU 71	37
Tabelle 12:	Allgemeiner Abschluss/Lehre, MZU 71	38
Tabelle 13:	ISCED-Skala nach Geburtskohorten, MZU 71	38
Tabelle 14:	ISCED-Skala nach Geburtskohorten, MZU 71, Spaltenprozent.....	38
Tabelle 15:	Konstruktion der ISCED-Skala, Mikrozensus 1976 bis 1987	39
Tabelle 16:	Allgemeiner Schulabschluss und beruflicher Abschluss, Mikrozensus 1976	39
Tabelle 17:	ISCED-Skala nach Altersgruppen, Mikrozensus 1976	39
Tabelle 18:	ISCED-Skala nach Altersgruppen, Mikrozensus 1976, Spaltenprozent	40
Tabelle 19:	Konstruktion der ISCED-Skala, Mikrozensus 1989.....	41
Tabelle 20:	Schulische und berufliche Bildung, Mikrozensus 1989	41
Tabelle 21:	ISCED-Skala nach Altersgruppen, Mikrozensus 1989, Spaltenprozent	41
Tabelle 22:	Konstruktion der ISCED-Skala, Mikrozensus 1991.....	43
Tabelle 23:	Schulische und berufliche Bildung, Mikrozensus 1991	43
Tabelle 24:	ISCED-Skala nach Altersgruppen, Mikrozensus 1991, Spaltenprozent	43
Tabelle 25:	Konstruktion der ISCED-Skala, Mikrozensus 1993.....	44
Tabelle 26:	Schulische und berufliche Bildung, Mikrozensus 1993	44
Tabelle 27:	ISCED-Skala nach Altersgruppen, Mikrozensus 1993, Spaltenprozent	45
Tabelle 28:	Konstruktion der ISCED-Skala, Mikrozensus 1995.....	45
Tabelle 29:	Schulische und berufliche Bildung, Mikrozensus 1995	46
Tabelle 30:	ISCED-Skala nach Altersgruppen, Mikrozensus 1995, Spaltenprozent	46

Tabelle 31: Konstruktion der ISCED-Skala, Mikrozensus 1996, 1997, 1998	47
Tabelle 32: Schulische und berufliche Bildung, Mikrozensus 1996	47
Tabelle 33: ISCED-Skala nach Altersgruppen, Mikrozensus 1996, Spaltenprozente	48
Tabelle 34: Schulische und berufliche Bildung, Mikrozensus 1997	48
Tabelle 35: ISCED-Skala nach Altersgruppen, Mikrozensus 1997, Spaltenprozente	48
Tabelle 36: Schulische und berufliche Bildung, Mikrozensus 1998	49
Tabelle 37: ISCED-Skala nach Altersgruppen, Mikrozensus 1998, Spaltenprozente	49
Tabelle 38: Konstruktion der ISCED-Skala, Mikrozensus 1999, 2000, 2001	50
Tabelle 39: Schulische und berufliche Bildung, Mikrozensus 1999	50
Tabelle 40: ISCED-Skala nach Altersgruppen, Mikrozensus 1999, Spaltenprozente	51
Tabelle 41: Schulische und berufliche Bildung, Mikrozensus 2000	51
Tabelle 42: ISCED-Skala nach Altersgruppen, Mikrozensus 2000, Spaltenprozente	51
Tabelle 44: ISCED-Skala nach Altersgruppen, Mikrozensus 2001, Spaltenprozente	52
Tabelle 45: Konstruktion der ISCED-Skala, Mikrozensus 2002.....	53
Tabelle 46: Schulische und berufliche Bildung, Mikrozensus 2002	53
Tabelle 47: ISCED-Skala nach Altersgruppen, Mikrozensus 2002, Spaltenprozente	54
Tabelle 48: Konstruktion der ISCED-Skala, Mikrozensus 2003, 2004	54
Tabelle 49: Schulische und berufliche Bildung, Mikrozensus 2003	55
Tabelle 50: ISCED-Skala nach Altersgruppen, Mikrozensus 2003, Spaltenprozente	55
Tabelle 51: Schulische und berufliche Bildung, Mikrozensus 2004	56
Tabelle 52: ISCED-Skala nach Altersgruppen, Mikrozensus 2004, Spaltenprozente	56

ABBILDUNGEN, SCHAUBILDER, ÜBERSICHTEN

Abbildung 1: Die ISCED-Bildungsklassifikation.....	4
Abbildung 2: Grundstruktur des Bildungswesens in der Bundesrepublik Deutschland.....	11
Abbildung 3: Die ISCED-Klassifikation des German Microdata Lab	21
Abbildung 4: Die ISCED-Klassifikation des Statistischen Bundesamtes	22
Schaubild 1: Die Zugangswege der ISCED-Stufen	6
Übersicht 1: Bildungsstatistiken unter Verwendung der ISCED-Klassifikation	24

1. Einleitung¹

Bildung ist in der nationalen und der international vergleichenden Forschung eines der am meisten genutzten Merkmale und zählt zu den so genannten „Standarddemographischen Merkmalen“ (Statistisches Bundesamt 2004, S. 41f.; Braun/Müller 1997). In den bevölkerungstatistischen Erhebungen der amtlichen Statistik werden Bildungsangaben in regelmäßigen Abständen erhoben, sodass es möglich ist, diese über die Jahre zu vergleichen. Da sich das deutsche Bildungssystem im Laufe der Zeit gewandelt hat und insbesondere die Form der Erhebung bildungsstatistischer Angaben stark verändert wurde, wird der Vergleich über mehrere Erhebungszeitpunkte allerdings erschwert.

Um den Nutzern von Daten der amtlichen Statistik den Umgang mit den bildungsstatistischen Merkmalen zu erleichtern, haben wir in einem Projekt des German Microdata Lab (GML) zwei Bildungsskalen umgesetzt, die sowohl in nationalen Untersuchungen als auch im internationalen Vergleich in den letzten Jahren zunehmend an Bedeutung gewonnen haben. Dabei handelt es sich um die von Sozialwissenschaftlern entwickelte CASMIN-Skala² sowie die von der UNESCO konstruierte ISCED-Skala. Diese Bildungsskalen wurden für die Mikrozensus 1976 bis 2004, die Volkszählung 1970 sowie die Mikrozensus-Zusatzerhebung 1971 umgesetzt, sodass Bildungsangaben für einen Zeitraum von mehr als 30 Jahren weitgehend vergleichbar gemacht wurden.

Der vorliegende Bericht beschreibt die Umsetzung der ISCED-1997-Skala.³ Bei dieser Skala handelt es sich um eine amtliche Klassifikation, die anhand bestimmter Kriterien zum Zwecke des internationalen Vergleichs entwickelt wurde. Bei jeder differenzierten Klassifikation – und dies gilt insbesondere im internationalen Vergleich – ergibt sich die Schwierigkeit, dass die (nationale) Wirklichkeit nicht immer adäquat wiedergegeben werden kann. Die Umsetzung des GML weicht geringfügig von der des Statistischen Bundesamtes ab, vor allem um Besonderheiten des deutschen Bildungssystems gerecht zu werden. Die ISCED-Klassifikation des GML wird ausführlich beschrieben, um das Verfahren transparent zu machen und es dem Nutzer zu ermöglichen, die Logik des Verfahrens nachzuvollziehen. Die

¹ Wir danken Herrn Freitag und seinen KollegInnen der Gruppe VI B des Statistisches Bundesamtes für wertvolle Hinweise zu einer früheren Version des vorliegenden Berichts und für die Bereitstellung von Informationen bezüglich der Erstellung der ISCED-Klassifikation für den Mikrozensus durch das Statistische Bundesamt. Wir weisen darauf hin, dass im Folgenden die Ansicht der Autoren zur Umsetzung der ISCED-1997 vertreten wird.

² Zur Konstruktion der CASMIN-Skala siehe Lechert/Schroedter/Lüttinger, 2006.

³ Die erste Fassung der ISCED-Skala wurde Anfang der 1970er Jahre von der UNESCO erstellt.

SPSS-Einleseroutinen werden über das WWW bereitgestellt.⁴ Darüber hinaus bleibt es dem Nutzer natürlich belassen, unserer Logik zu folgen oder – für seine Zwecke – abweichende Routinen zu entwickeln.

Der Bericht und die entsprechenden Mikrodaten-Tools entstanden im Rahmen des vom BMBF geförderten Projektes „Forschungsverbund Datenservicezentren: Verbesserung des Zugangs der Wissenschaft zu Mikrodaten“, und sollen dazu beitragen, den Umgang mit Daten der amtlichen Statistik zu erleichtern.

Der Bericht gliedert sich wie folgt: Im nächsten Kapitel wird die Internationale Standardklassifikation des Bildungswesens (ISCED) der UNESCO ausführlich beschrieben. Anschließend wird die Anwendung der Klassifikation auf das Bildungswesen der Bundesrepublik diskutiert und eine exemplarische Umsetzung anhand des Mikrozensus 2003 vorgenommen. In diesem Abschnitt erfolgt auch eine Gegenüberstellung unserer Umsetzung der ISCED-Klassifikation mit der des Statistischen Bundesamtes. Das nachfolgende Kapitel widmet sich der Erfassung von Bildungsangaben. Da sich, wie oben beschrieben, sowohl das Bildungswesen als auch die Art der Erhebung von Bildungsmerkmalen im Laufe der mehr als 30 Jahre umfassenden betrachteten Zeitspanne entscheidend verändert hat, muss – bevor eine Klassifikation auf die Daten angewendet werden kann, welche eine Vergleichbarkeit über die Jahre anstrebt – eruiert werden, wie Bildung zu welchem Zeitpunkt erhoben wurde und welche Konsequenzen dieses für die Abbildung des Bildungsstandes der Bevölkerung hat. Aus diesem Grund werden für die betrachteten Datensätze die Fragen, die Antwortkategorien und ggf. die – in Bezug auf die Bildungsangaben – relevanten Änderungen des Erhebungsprogramms dargestellt. Kapitel 5 enthält schließlich die Konstruktion der ISCED-Skala für die einzelnen Datensätze.

⁴ Siehe: <http://www.gesis.org/Dauerbeobachtung/GML/Service/Mikrodaten-Tools/ISCED/index.htm>.

2. International Standard Classification of Education (ISCED)

Die Internationale Standardklassifikation des Bildungswesens (ISCED) wurde Anfang der 1970er Jahre von der UNESCO mit dem Ziel entwickelt, einen einheitlichen Rahmen für die Sammlung und Darstellung der nationalen sowie internationaler Statistiken und Indikatoren des Bildungswesens zu bieten.

Die ISCED-Bildungsklassifikation deckt das gesamte Spektrum organisierten Lernens von der vorschulischen Erziehung bis zur Weiterbildung ab. Sie ist zertifikatsorientiert, in einzelne Stufen untergliedert und grob hierarchisch zu interpretieren. Die Klassifikation von 1975 wurde durch die ISCED 1997 (bzw. CITE 1997: *Classification Internationale Type d'Education*) ersetzt. Neu an der Klassifikation von 1997 sind die erweiterte Definition von Bildung und die Ausdifferenzierung der Gliederung der post-sekundären und tertiären Bildungsbereiche. Die Definition von Bildung wurde weit gefasst: Bildung enthält demnach alle organisierten Lernprozesse, angefangen von der Erstausbildung in den frühen Lebensphasen bis zur lebenslangen Weiterbildung.

“Within the framework of ISCED, the term education is thus taken to comprise all deliberate and systematic activities designed to meet learning needs. This includes what in some countries is referred to as cultural activities or training. [...] education is understood to involve organized and sustained communication designed to bring about learning.” (UNESCO 1997: 3).

Die ISCED-Klassifikation unterscheidet insgesamt sechs Stufen bzw. Level (ohne den Vorschulbereich), welche z.T. noch weiter ausdifferenziert werden können (vgl. Abb. 1). Dabei wird für jede Stufe zwischen Haupt- und Nebenkriterien der Zuordnung unterschieden, diese sind z.B. die übliche Zugangsberechtigung, Mindestvoraussetzung für die Zulassung zu dieser Stufe, Mindestalter, Ausrichtung des Bildungsganges in Bezug auf weiterführende Bildungswege, Qualifikation des Personals und andere, die je nach institutionellen Gegebenheiten in einem Land für die Zuordnung zu einer Stufe maßgeblich sind.

Da die Klassifikation für den internationalen Vergleich konzipiert wurde, sind manche Zuordnungen nicht direkt auf das deutsche Bildungssystem übertragbar. Dennoch möchten wir dem Leser zunächst eine umfassende Beschreibung der Klassifikation geben. Der folgende Text beschreibt daher die ISCED-Klassifikation in Anlehnung an den Originaltext der

UNESCO (UNESCO 1997)⁵ bzw. an eine deutsche Übersetzung, welche uns das Bundesamt freundlicherweise zur Verfügung gestellt hat.

Drei Dimensionen dienen der Zuordnung zu einer Stufe der ISCED Skala:

- (1) die Ausrichtung des Bildungsprogramms (z.B. allgemein bildend bzw. berufsbildend),
- (2) die Art der auf die jeweilige Stufe aufbauenden Bildung,
- (3) die theoretische Gesamtdauer.

Der Vorschulbereich (Kindergarten, Vorschule) wird als ISCED-Stufe 0 (*pre-primary*) bezeichnet und erfasst Programme für Kinder zwischen drei Jahren und dem Beginn der Schulpflicht. In diesem Bereich sollen jüngere Kinder mit einer schulähnlichen Umgebung vertraut gemacht werden.

Abbildung 1: Die ISCED-Bildungsklassifikation

0	Pre-Primary education
1	Primary Education or First Stage of Basic Education
2 (A, B, C)	Lower Secondary or Second Stage of Basic Education
3 (A, B, C)	(Upper) Secondary Education
4 (A, B)	Post Secondary Non Tertiary Education
5 (A,B)	First Stage of Tertiary Education (Not Leading Directly to an Advanced Research Qualification)
6	Second Stage of Tertiary Education (Leading to an Advanced Research Qualification)

Quelle: Eigene Darstellung

Die ISCED-Stufe 1 (*primary education*) umfasst den ersten Teil der i.d.R. schulpflichtigen Grundbildung. Auf dieser Stufe beginnt das systematische Lernen: Es werden Grundkenntnisse wie Lesen, Schreiben und Rechnen sowie ein erstes Verständnis für andere Fächer wie Geschichte, Geographie, Natur- und Sozialkunde, Kunst und Musik erworben. Die Lernprogramme auf dieser Stufe sind eher nach Einheiten oder Projekten als nach Fächern ausgerichtet. Das Eintrittsalter liegt zwischen fünf und sieben Jahren. Üblicherweise beinhaltet diese Stufe einen Zeitraum von sechs Jahren Vollzeitunterricht. Deutschland ist (neben Österreich) eines der wenigen Länder mit einer Grundbildung von nur vier Jahren – zumindest in den meisten Bundesländern.

⁵ Siehe auch: http://portal.unesco.org/uis/ev.php?URL_ID=5069&URL_DO=DO_TOPIC&URL_SECTION=201&reload=1039097770

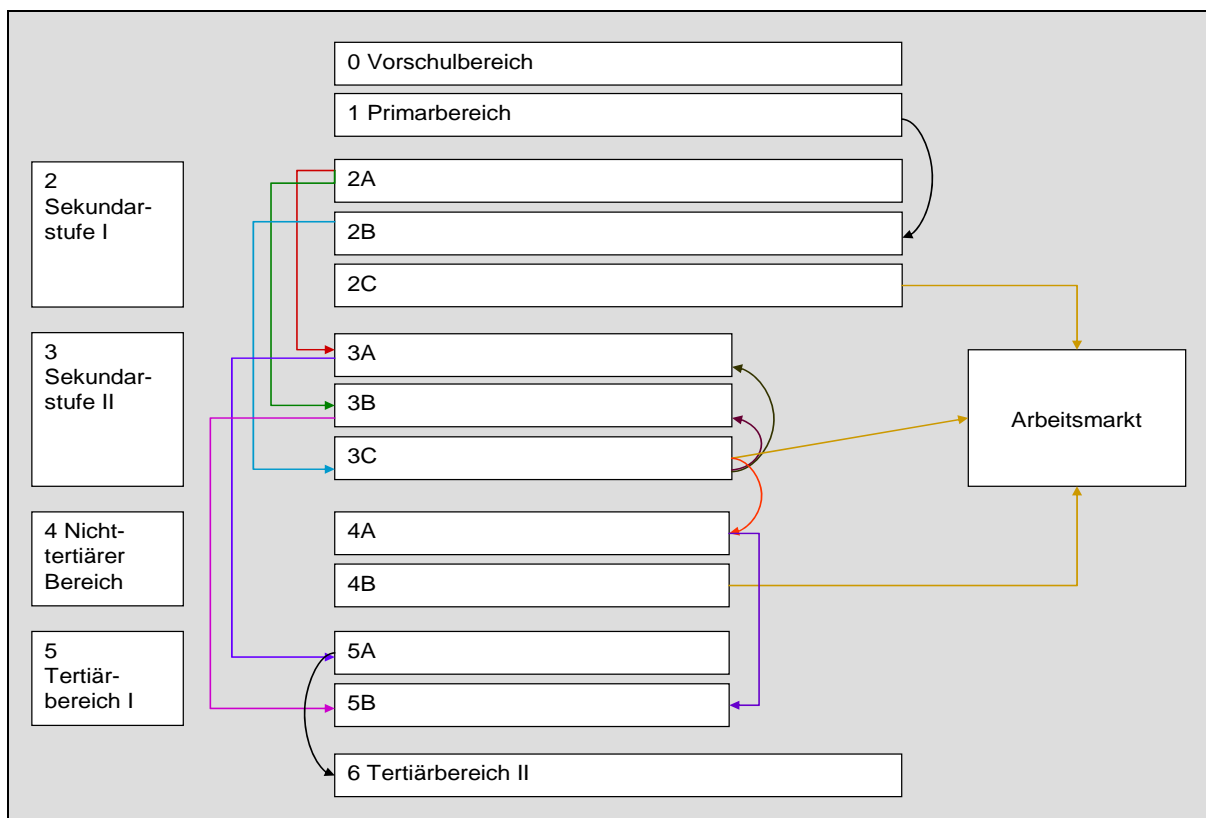
In der ISCED-Stufe 2 (*lower secondary education*) wird die in der ISCED Stufe 1 begonnene Vermittlung von Basiswissen abgeschlossen und die Grundlage für lebenslanges Lernen und Persönlichkeitsentfaltung geschaffen. Die Bildungsgänge in diesem Bereich sind gegenüber der Primarstufe eher fachorientiert und es unterrichten häufig Fachlehrer. In diesem Bereich werden die grundlegenden Fertigkeiten angewendet und vervollkommen. Der Abschluss dieser Stufe, bis zu dem etwa neun Schuljahre benötigt werden, fällt meist mit dem Ende der Schulpflicht (sofern in einem Land vorhanden) zusammen. In Ländern, in denen der Primarbereich Teil der Grundbildung ist, sollte die zweite Stufe der Grundbildung der Stufe 2 zugeordnet werden. Ist die Grundbildung nicht offiziell in Stufen unterteilt, sollte die Zeit nach dem sechsten Jahr als Stufe 2 klassifiziert werden.

Die ISCED-Stufe 2 kann in drei Subbereiche – entsprechend der Ausrichtung der jeweiligen Bildungsgänge in Bezug auf mögliche weiterführende Bildungswege bzw. den Eintritt ins Erwerbsleben – untergliedert werden. Stufe 2A enthält Bildungsprogramme, mit deren Abschluss eine Zugangsberechtigung für Bildungsgänge der Stufe 3A oder 3B erworben wird. Werden Bildungsgänge des Levels 2B absolviert, kann der Bildungsweg in der Stufe 3C fortgesetzt werden. Der Stufe 2C werden solche Bildungsgänge zugewiesen, die dem direkten Eintritt in den Arbeitsmarkt dienen (sog. „abschließende Bildungsprogramme“). Der Erwerb von Abschlüssen der Stufe 2 berechtigt folglich nur dann zum Zugang zu Bildungsgängen der ISCED-Stufe 3 (zweite Sekundarstufe), wenn ein Abschluss der Stufe 2A oder 2B vorliegt. Eine schematische Übersicht über diese Zuordnungslogik nach weiterführenden Programmen findet sich in Schaubild 1. Die Stufe 2 umfasst auch sonderpädagogische Bildung sowie Programme der Erwachsenenbildung, die inhaltlich Ähnlichkeiten mit den Lerninhalten dieser Stufe haben, z.B. Programme, die Erwachsenen grundlegende Fertigkeiten für weiteres Lernen vermitteln. Zusammen mit den ISCED-Stufen 0 und 1 bildet die Stufe 2 den Bereich der Allgemeinbildung.

Dem sekundären oder mittleren Bereich werden die Stufen 3 und 4 zugeordnet. Die ISCED-Stufe 3 (*upper secondary education*) umfasst Bildungsgänge nach der (ggf. schulpflichtigen) Grundausbildung. In diesem Bereich kann eine größere fachliche Spezialisierung stattfinden als auf Stufe 2 und die Lehrkräfte müssen besser ausgebildet oder fachlich stärker spezialisiert sein. Das Eintrittsalter für diese Stufe liegt im Normalfall bei 15 oder 16 Jahren. Die Ausbildungsprogramme beginnen in der Regel etwa neun Jahre nach Beginn der Primarstufe und setzen mindestens Kenntnisse voraus, die nach Abschluss der Sekundarstufe I (ISCED Stufe 2) erworben sein sollten. Die Art der anschließenden, darauf aufbauenden Bildung un-

tergliedert die Stufe 3 folgendermaßen: In der ISCED-Stufe 3A sind Lernprogramme enthalten, deren Abschlüsse zum Besuch des Hochschulbereichs (5A) berechtigen. Die ISCED-Stufe 3B bezeichnet Bildungsgänge, deren Abschlüsse Zugang zur höheren Berufsausbildung (5B) ermöglichen. Die Ausbildung der ISCED-Stufe 3C ist für den direkten Eintritt ins Erwerbsleben bestimmt bzw. führt zu Bildungsprogrammen der Stufe 4 oder anderen Bildungsgängen der Stufe 3. Bei der Programmorientierung wird eine Unterscheidung zwischen allgemein bildenden, berufsvorbereitenden und berufsbildenden (bzw. technischen) Bildungsprogrammen vorgenommen. Die theoretische Gesamtdauer ist insbesondere für die Programme der Stufe 3C entscheidend; berechnet wird dabei die Zeit von Beginn der Stufe 3 an. Programme dieser Unterstufe (3C) variieren zwischen unter sechs Monaten und über zwei Jahren. Zu der ISCED-Stufe 3 zählen ebenfalls sonderpädagogische Bildungsgänge und Angebote des zweiten Bildungswegs. Ausgeschlossen sind dagegen Fördermaßnahmen für Teilnehmer von Bildungsgängen der Stufe 2, die das Bildungsziel nicht erreicht haben (und daher inhaltlich nicht als äquivalent zu den Bildungsgängen der Stufe 3 gelten können). Entsprechende Förderprogramme sollten – gemäß ihrer inhaltlichen Ausrichtung – in die ISCED-Stufe 1 oder 2 eingeordnet werden.

Schaubild 1: Die Zugangswege der ISCED-Stufen



Quelle: Eigene Darstellung. Das Schaubild verdeutlicht nur die typischen Zugangswege zu einzelnen Stufen. Der Zugang zum Arbeitsmarkt z.B. ist von jeder Stufe aus möglich.

Die ISCED-Stufe 4 (*post-secondary non-tertiary education*) umfasst Bildungsgänge, die aus internationaler Sicht auf der Grenze zwischen höherem Sekundarbereich und Postsekundarbereich liegen, auch wenn sie im nationalen Kontext eindeutig einem dieser beiden Bereiche zugeordnet werden können. Lernprogramme dieser Stufe lassen sich inhaltlich gesehen nicht dem tertiären Bildungssektor zurechnen. Das Niveau der Programme liegt meist nicht wesentlich über dem der Stufe 3, Absolventen dieser Stufe dient es eher zur Erweiterung bzw. Vertiefung ihres Wissens. Der erfolgreiche Abschluss der ISCED-Stufe 3 wird vorausgesetzt, d.h. ein Abschluss der Stufe 3A oder 3B muss vorliegen bzw. ein Abschluss der Stufe 3C, dessen absolvierter Bildungsgang allerdings eine theoretische Dauer von mindestens drei Jahren umfassen muss. Laut UNESCO sollte das Klassifikationskriterium des erfolgreichen Abschlusses der Stufe 3 gleichwohl im Kontext der Bildungsdauer interpretiert werden: So wird z.B. ein Bildungsgang der auf ein zweijähriges Programm der Stufe 3 aufbaut und insgesamt vier Jahre umfasst, im Normalfall auch dann als ISCED 4 eingestuft, wenn der Besuch des zweijährigen ISCED 3-Bildungsgangs (allein) nicht zum Abschluss der Stufe 3 führt.

Die Lerninhalte der Stufe 4 sind fachlich tiefer gegliedert, spezialisierter und z. T. schwieriger als im höheren Sekundarbereich. In der Regel beträgt die Dauer der Programme zwischen sechs Monaten und zwei Jahren. Auch diese Stufe wird durch die drei Dimensionen, Art der nachfolgenden Bildung, theoretische Gesamtdauer und Ausrichtung des Bildungsprogramms, weiter differenziert. So unterteilt die erste Dimension die ISCED Stufe 4 in die Stufen 4A und 4B: Programme der Stufe 4A bereiten den Übergang in den Hochschulbereich vor, die der Stufe 4B führen nicht in den Tertiärbereich, sondern sind in erster Linie auf den direkten Eintritt ins Erwerbsleben ausgerichtet. Die Stufe 4 muss nicht von allen, die eine Hochschulbildung anstreben, durchlaufen werden. Sie stellt eine Art „Zusatzschleife“ dar. Die ISCED-Stufe 4 umfasst auch Erwachsenenbildung. So lassen sich z.B. Fachkurse, die berufsbegleitend zu bestimmten Themen wie Computersoftware angeboten werden, darunter subsumieren.

Die ISCED-Stufe 5 (*first stage of tertiary education*) umfasst tertiäre Bildungsgänge, die einen deutlich fortgeschritteneren Inhalt aufweisen als die der Stufen 3 und 4. Die Zulassung zu einem Bildungsgang dieses Bereichs erfordert üblicherweise den erfolgreichen Abschluss der ISCED-Stufen 3A oder 3B oder eine vergleichbare Qualifikation der Stufe 4A. Bildungsgänge des Bereichs 5 müssen mindestens zwei Jahre umfassen. Sie führen nicht direkt zum Erwerb einer höheren Forschungsqualifikation (Stufe 6). Alle akademischen Abschlüsse und Qualifikationen sind durch drei komplementäre Dimensionen klassifiziert: die Art des Bildungsgangs, die Gesamtdauer im tertiären Bereich und die Stellung innerhalb der nationalen

Abschluss- oder Qualifikationsstruktur. Die Art des Bildungsgangs unterscheidet dabei zwischen Bildungsgängen, die eher theorieorientiert/forschungsvorbereitend sind (Hochschulbildung) bzw. zu Berufen mit sehr hohen Qualifikationsanforderungen führen (z.B. Mediziner, Architekten) (5A) und solchen, die eine stark praktische, technische oder berufsspezifische Ausrichtung haben (5B). Da die Organisationsstruktur der Bildungsgänge im tertiären Bereich deutlich zwischen den Ländern variiert, reicht es nicht aus, nur ein Kriterium zu verwenden, um die ISCED-Stufen 5A und 5B abzugrenzen.

Nachfolgend werden Kriterien angeführt, die Minimalvoraussetzungen für Bildungsgänge der Stufe 5A darstellen: Die Bildungsgänge müssen weitgehend theoretisch ausgerichtet sein und die benötigten Qualifikationen vermitteln, um eine wissenschaftliche Laufbahn einschlagen bzw. einen hoch qualifizierten Beruf ausüben zu können. Die Bildungsdauer der Stufe 5A sollte mindestens drei, eher aber vier oder mehr Jahre betragen. In der Regel sollte das Lehrpersonal der Bildungseinrichtung über höhere Forschungsqualifikationen verfügen. Der Abschluss kann das Fertigstellen eines Forschungsprojektes oder einer Forschungsarbeit beinhalten. Die ISCED-Stufe 5A umfasst alle forschungsorientierten Bildungsgänge, die nicht Teil der Promotion sind, z.B. Diplome und alle Arten von Masterabschlüssen. Erwachsenenbildung fällt, sofern die Veranstaltungsinhalte entsprechend ausgerichtet sind, ebenfalls in diesen Bereich.

Bildungsgänge der Stufe 5B sind – im Vergleich zu denen der Stufe 5A – kürzer (mindestens zwei, eher drei Jahre) und vermitteln vor allem berufsspezifische Kenntnisse, die dem Eintritt ins Erwerbsleben dienen. Die in den Bildungsgängen vermittelten praktischen Fertigkeiten und das berufsspezifische Fachwissen versetzen Teilnehmer in die Lage, einen gewissen Beruf auszuüben bzw. in einem bestimmten Berufsfeld oder einer bestimmten Branche zu arbeiten. Durch den erfolgreichen Abschluss der Bildungsgänge wird eine arbeitsmarktrelevante Qualifikation erworben, die von den zuständigen Stellen in dem Land, in dem sie erworben wurde, anerkannt ist (z.B. Bildungsministerium, Arbeitgeberverbände). Zulassungsbedingungen können an eine besondere Qualifikation (*mastery*) auf einem bestimmten Fachgebiet der Stufe 3B oder 4A geknüpft sein.

Die ISCED-Stufe 6 (*second stage of tertiary education, research qualification*) ist der Hochschulbildung vorbehalten, die zum Erwerb einer höheren Forschungsqualifikation führt. In diesen Bildungsgängen werden insbesondere weiterführende Studien und eigene Forschung betrieben und seltener Lehrveranstaltungen besucht. Das wichtigste Klassifikationskriterium besteht in dem Vorliegen einer veröffentlichungsfähigen wissenschaftlichen Arbeit oder Dis-

sertation.⁶ Die Bildungsgänge bereiten Hochschulabsolventen auf Lehr- oder Forschungsstellen im Hochschulbereich (5A) oder Forschungsstellen im staatlichen, industriellen und anderen Sektoren vor. In Ländern, in denen sich Studienanfänger im Hochschulbereich unmittelbar für einen höheren forschungsorientierten Bildungsgang einschreiben können, ist der Teil, der sich hauptsächlich mit weiterführender Forschung befasst, ebenfalls in Stufe 6 eingeschlossen. Zusammen mit der ISCED-Stufe 5 bildet diese Stufe den tertiären Bereich.

Die ISCED-Klassifikation nimmt weiterhin eine Differenzierung bestimmter Bildungsgruppen und –Fachrichtungen vor, auf die an dieser Stelle allerdings nicht weiter eingegangen wird.⁷

⁶ Im Originaltext wird das Klassifikationskriterium als „thesis“ oder „dissertation“ beschrieben, „die aufgrund ihrer Qualität veröffentlicht werden könnte, das Ergebnis originärer Forschung ist und einen wichtigen wissenschaftlichen Beitrag darstellt“ (UNESCO 1997: 33) (Übers. durch die Autoren) .

⁷ Vgl.: UNESCO 1997: 35-39.

3. Die Konstruktion der ISCED-Skala

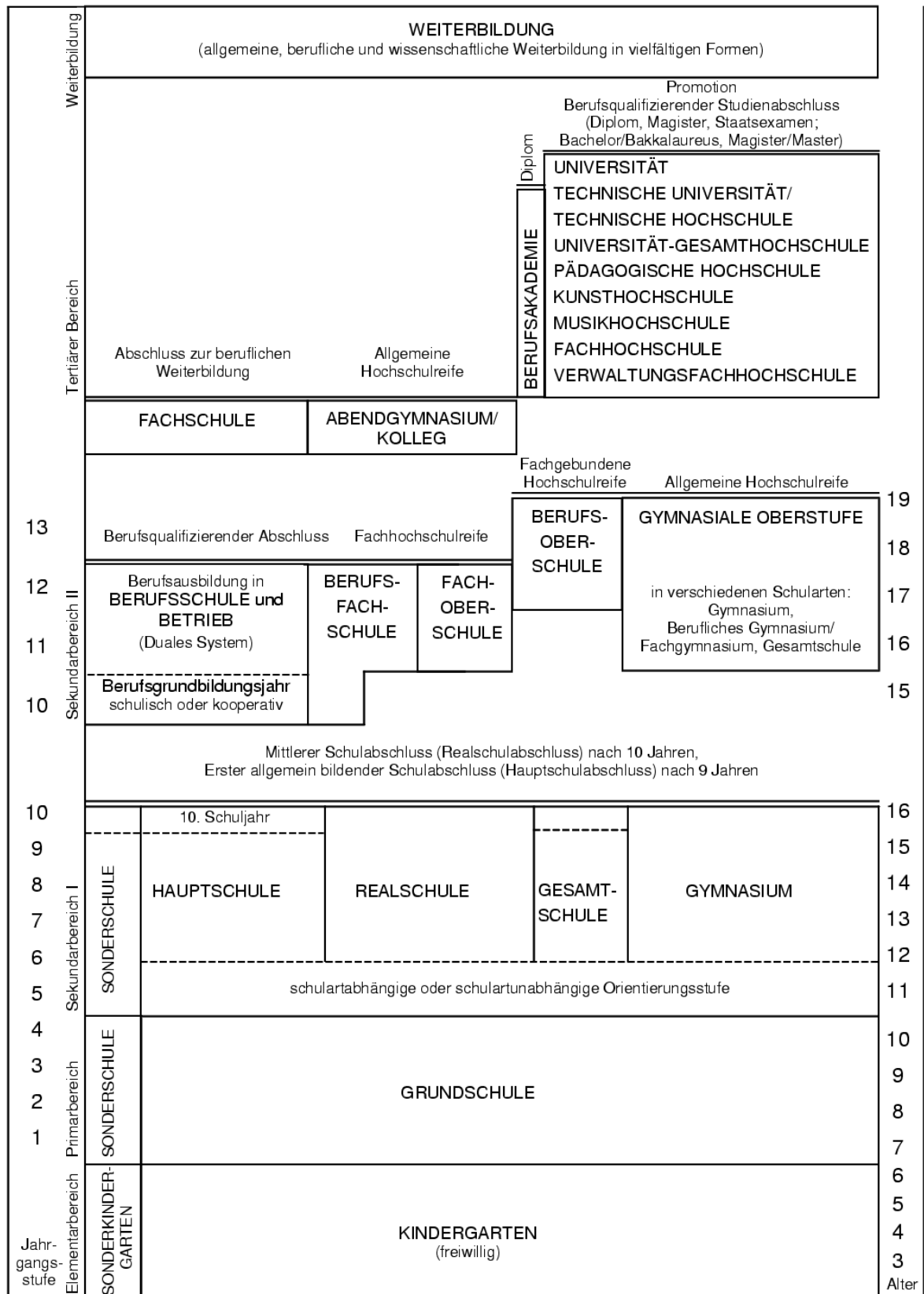
Nachdem die einzelnen ISCED-Stufen mit ihren Merkmalen sowie die verschiedenen Zuordnungskriterien beschrieben wurden, werden im Folgenden die Grundzüge skizziert, nach denen die ISCED-Skala auf die vorliegenden Daten angewendet wird. Zunächst werden generelle Überlegungen und Probleme zur Umsetzung der ISCED-Skala angestellt. Diese hängen mit der Klassifikation selbst, dem deutschen Bildungssystem und/oder den verwendeten Daten zusammen.

3.1 Vorbemerkungen

Das deutsche Bildungssystem hat sich im Laufe der betrachteten Zeitspanne erheblich verändert. Solche Änderungen werden von der ISCED-Klassifikation (wie auch von anderen Bildungsklassifikationen) nicht berücksichtigt. Dies ist dann von Nachteil, wenn nicht alle Altersgruppen mit dem gleichen Bildungssystem konfrontiert waren bzw. sind. Das Problem der historischen Äquivalenz ergibt sich v.a. aufgrund der äußeren Veränderungen des Bildungssystems, aber ebenfalls aufgrund quantitativer Umschichtung (und damit verbundenen Bedeutungsveränderungen) sowie in Folge von Modifikationen anderer gesellschaftlicher Subsysteme (Lüttinger/König 1988: 11). Dieser Tatsache sollte bei der Interpretation von Ergebnissen gegebenenfalls Rechnung getragen werden.

Das Bildungssystem in Deutschland ist, wie erneut durch die PISA-Studien bestätigt wurde, durch eine hohe soziale Selektivität gekennzeichnet. Dennoch besteht zugleich eine hohe „formale Durchlässigkeit“, d.h. es ist von jeder Bildungsstufe aus theoretisch möglich, weiterführende Bildungsgänge zu besuchen (vgl. Abb. 2), auch wenn diese Möglichkeit z. T. nur marginal genutzt wird. Infolgedessen gibt es in der Bundesrepublik im Grunde keinen Bildungsgang unterhalb der Hochschule, der weitere formale Bildungsmöglichkeiten ausschließt und somit nur noch für den alleinigen Eintritt ins Erwerbsleben gedacht ist. Selbst mit einer Lehre kann z.B. – nach einer kurzen Berufstätigkeit – eine Fachschule besucht werden, die nach zwei Jahren zur Fachhochschulreife führen kann und damit sogar den Weg bis zur Promotion an einer Universität eröffnet. Bei der Anwendung von ISCED auf das deutsche Bildungswesen erscheint daher ein Ausschluss der ISCED-Stufen, die dem direkten Eintritt in den Arbeitsmarkt dienen (2C, 3C und 4B), sinnvoll.

Abbildung 2: Grundstruktur des Bildungswesens in der Bundesrepublik Deutschland



Quelle: KMK 2001

Ein anderer Punkt, der mit der Durchlässigkeit des Bildungssystems in Zusammenhang steht und bei der Umsetzung von ISCED keine direkte Beachtung finden kann, besteht in den innerdeutschen Länderunterschieden. Die Kulturhoheit obliegt in Deutschland den Ländern, was zu einer Vielfältigkeit des Bildungswesens auf Bundesebene führt. In diesem Kontext sind vor allem Unterschiede hinsichtlich des Erwerbs von Zulassungen zu weiterführenden Schulen (ein ISCED-Zuordnungskriterium) relevant. Die ISCED-Stufen grenzen sich u.a. voneinander ab, indem der (in der jeweiligen ISCED-Stufe) erworbene Abschluss einen Zugang zu einer weiteren, höheren Bildungsstufe ermöglicht (oder eben nicht). Solche innerdeutschen Länderunterschiede in Bezug auf das Bildungswesen werden bei der Konstruktion unserer ISCED-Skala nicht berücksichtigt. Der Grund besteht einerseits darin, dass die Daten meist keine Angaben darüber enthalten, in welchem Bundesland ein (schulischer oder beruflicher) Abschluss erreicht wurde und andererseits zusätzlich eine zeitliche Komponente (aufgrund der temporalen Veränderungen des Bildungssystem – auch auf Länderebene) notwendig wäre. Bei der Einteilung der ISCED-Stufen haben wir uns daher – nach bestem Wissen – an den „gängigsten“ Ausbildungswegen orientiert.

Der Umfang von Bildungsangaben in den einzelnen Erhebungen hat sich im Laufe der betrachteten Zeitspanne wesentlich verändert. In den 1950er und 1960er Jahren kam der Erfassung von Bildungsmerkmalen in der amtlichen Statistik kein besonderer Stellenwert zu. Im Zeitverlauf hat diesbezüglich ein Wandel stattgefunden: Im Vergleich zu den Erhebungen in den 1970er und 1980er Jahren enthalten die jüngeren Mikrozensus-Jahrgänge eine Vielzahl detaillierter Angaben zum schulischen und beruflichen Bildungsstand sowie zum Besuch von Schulen bzw. Ausbildungsstätten. Bei der vorliegenden Umsetzung der ISCED-Klassifikation bestand unsere Zielsetzung darin, die Klassifikation pro Erhebungsjahr so detailliert wie möglich zu realisieren. Das sollte bei einem Vergleich verschiedener Mikrozensen berücksichtigt werden, da nicht bei allen Erhebungsjahren auf die gleichen Bildungsangaben zurückgegriffen werden kann. Die Einzelheiten zu den in den Datensätzen vorhandenen Merkmalen und der damit jeweils möglichen Umsetzung von ISCED sind den beiden nachfolgenden Kapiteln zu entnehmen.

Nicht nur der unterschiedliche Umfang der Bildungsangaben ist bei der Erstellung vergleichbarer ISCED-Skalen problematisch, sondern auch Änderungen im Erhebungsverfahren. So wurden im Laufe der Jahre Frageformulierungen geändert, was zu nicht kalkulierbaren Effekten führen kann. Z.B. wird bei den älteren Daten (der Mikrozensus-Zusatzerhebung 1971 und den Mikrozensen bis 1989) nach dem „letzten“ (allgemeinen oder beruflichen)

Bildungsabschluss gefragt, bei den jüngeren dagegen nach dem „höchsten Bildungsabschluss“.⁸ Es ist evident, dass beide Fragen nicht den gleichen Sachverhalt erfassen.

Gleiche Abschlüsse wurden im Zeitverlauf unterschiedlichen Kategorien zugeordnet. So sind die sog. Verwaltungsfachhochschulen in der Volkszählung 1970 und der Mikrozensus-Zusatzerhebung 1971 den Berufsfach- und Fachschulen zugeordnet, in den Mikrozensus 1976-1989, 1991, 1993, 1995-1998 den Fachhochschulen/Ingenieurschulen, in den Mikrozensus 1999, 2000 und 2001 den Meister-, Techniker- bzw. gleichwertigen Fachschulabschlüssen und ab dem Mikrozensus 2002 in einer eigenen Kategorie erfasst.

Eine Schwierigkeit bei der Umsetzung einer Klassifikation, die wie ISCED auf mehrere Merkmale zurückgreift, besteht in dem Umgang mit fehlenden Werten. In den verwendeten Daten gibt es sowohl bei der allgemeinen als auch der beruflichen Bildung Personen, die Missing Values aufweisen. Die UNESCO gibt bei der Beschreibung der ISCED-Klassifikation keine Anweisungen, wie mit solchen fehlenden Werten umzugehen ist.⁹ Eindeutig zuordenbar ist nur der Fall, dass zu beiden Variablen keine Informationen vorliegen. In diesem Fall erfolgt der Ausschluss (entfällt/nicht zuordenbar). Sobald für eine der beiden Variablen eine Angabe vorhanden ist, bieten sich für die Zuordnung verschiedene Optionen: Zum einen ebenfalls der Ausschluss der Fälle. Dies hat nicht nur den Nachteil der Reduktion der Stichprobengröße, was beim Mikrozensus allerdings kaum ins Gewicht fällt, sondern auch den Nachteil, dass man unter Umständen Personen ausschließt, die durchaus sinnvoll zuordenbar sind. Zudem setzt man sich ggf. der Gefahr systematischer Verzerrungen aus, da Hinweise darauf vorliegen, dass sich Personen mit fehlenden Werten bei den Bildungsangaben auch auf anderen Dimensionen von Personen mit gültigen Werten unterscheiden (Schimpl-Neimanns 1998: 109f., Riede/Emmerling 1994). Die zweite Möglichkeit beim Umgang mit Personen, die bei einer der relevanten Angaben einen fehlenden Wert aufweisen, besteht darin, die Zuordnung aufgrund der vorhandenen, gültigen Werte vorzunehmen. Denn sobald eine Information entweder für die allgemeine *oder* die berufliche Ausbildung vorliegt, kann schon auf dieser Grundlage die Zuordnung zu einer der ISCED-Kategorien erfolgen. Dieser zweiten Option haben wir bei der folgenden Umsetzung den Vorzug gegeben. D.h. sofern nur die Angabe zum allgemeinen Schulabschluss vorliegt, erfolgt die Klassifikation für die betreffenden Personen in der gleichen Weise wie für Personen mit derselben Angabe zum schulischen Abschluss und **ohne**

⁸ Bei dem beruflichen Abschluss wurde sogar bis einschließlich des Mikrozensus 1995 nach dem „letzten Abschluss“ gefragt.

⁹ Auch in den Manuals werden keine Richtlinien für den Umgang mit fehlenden Werten angegeben (Vgl.: United Nations Educational, Scientific and Cultural Organization 1999 und OECD 1999).

beruflichen Ausbildungs- oder (Fach-)Hochschulabschluss. Bei Personen, bei denen nur die Angabe zum beruflichen Abschluss vorliegt, wird die Einordnung in die ISCED-Stufe dagegen unter der Annahme der für ihren beruflichen Abschluss erforderliche **Mindestschulbildung** vorgenommen. Die Mindestschulbildung stellt zudem im Normalfall die Modalkategorie dar. Wir sind uns der Tatsache bewusst, dass diese Zuordnung das Risiko birgt, dass Personen „unterklassifiziert“ werden. Beispielsweise wird eine Person, die über einen Realschul- und einen Lehrabschluss verfügt, die aber nur ihren höchsten schulischen Abschluss angibt, einer niedrigeren ISCED-Bildungsstufe zugeordnet als dies unter der Bedingung vollständiger Angaben der Fall wäre. Das Risiko erscheint uns allerdings in Anbetracht der Alternativen als vertretbar. Eine alternative Möglichkeit des Umgangs mit fehlenden Werten bei den Angaben zum beruflichen Abschluss bestünde in der Verwendung der entsprechenden Modalkategorie des jeweiligen allgemein bildenden Abschlusses. Sofern die Modalkategorie ca. 80 % der gültigen Fälle enthielte, wäre eine solche Zuordnung durchaus sinnvoll. Ein derartiges Vorgehen wäre allerdings nicht mehr zu rechtfertigen, sobald die Besetzung der Modalkategorie (deutlich) unter 50 % der Fälle betrüge. Da die Besetzung der Modalkategorie bei den verschiedenen allgemein bildenden Abschlüssen stark variiert und die ISCED-Umsetzung in einer stringenten, nachvollziehbaren Weise erfolgen soll, wurde diese Option des Umgangs mit Missing Values nicht weiterverfolgt.

Im deutschen Bildungssystem gibt es sich normalerweise „ausschließende“ Kombinationen von allgemeiner und beruflicher Bildung, die empirisch (in den verwendeten Datensätzen) allerdings zu beobachten sind. Sobald eine Person z.B. als allgemein bildenden Abschluss den Hauptschulabschluss angibt, sollte es – per definitionem – nicht vorkommen, dass zugleich als beruflicher Abschluss ein Hochschulabschluss angegeben wird. Zwar ist es – wenn auch in seltenen Fällen – möglich, mit einem Hauptschulabschluss über eine weitere schulische Karriere zum Hochschulabschluss zu kommen, dennoch müsste auf diesem Wege, zumindest implizit, irgendwann die Hochschulreife erworben werden und diese somit von dem Befragten als höchster allgemein bildender Abschluss angegeben werden (Abitur, Fachabitur). Inwieweit solche Fälle ein Ergebnis fehlender Plausibilitätskontrollen darstellen oder doch mögliche Bildungswege widerspiegeln und daraus resultieren, dass von den Befragten eben nur der erste (und nicht der höchste) allgemein bildende Abschluss angegeben wird, lässt sich nicht mehr rekonstruieren. Aufgrund der Widersprüchlichkeit der Angaben können diese Kombinationen nicht ohne Weiteres einer der ISCED-Kategorien zugeordnet werden. Bei der

Umsetzung sind wir in solchen Fällen daher von der Annahme ausgegangen, dass die für den beruflichen Abschluss jeweils erforderliche allgemeine Schulbildung vorhanden ist.

3.2 Die ISCED-Klassifikation des German Microdata Lab

Da sich Umfang und Inhalt der Bildungsvariablen der verschiedenen Datensätze – wie erwähnt – deutlich unterscheiden, wird an dieser Stelle die Umsetzung der Klassifikation exemplarisch anhand des Mikrozensus 2003 beschrieben. Dieser Erhebungszeitpunkt wurde gewählt, da die Bildungsangaben in diesem Jahr in der differenziertesten Form vorliegen. Kapitel 5 ist zu entnehmen, wie bei den anderen Datensätzen im Einzelnen vorgegangen wurde. Abbildung 2 gibt zur Veranschaulichung der Konstruktion der ISCED-Skala die Grundstruktur des Bildungswesens in der BRD wieder

ISCED ordnet Personen anhand von Bildungsprogrammen und deren Inhalten den ISCED-Stufen zu. Somit sollten auch Personen, die sich gegenwärtig noch in der (Grund-)Ausbildung befinden (z.B. Schüler, Studenten) gemäß der besuchten Bildungseinrichtung zu klassifizieren sein. Bei vielen, insbesondere sozialwissenschaftlichen Analysen, ist eine derartige Einordnung allerdings nicht sinnvoll, vor allem wenn es um den **Bildungsstand** der Bevölkerung geht. Meist ist es hier angemessener, sich die bereits erreichte Bildung anhand des höchsten schulischen und beruflichen Abschlusses anzuschauen – ohne einer Berücksichtigung der gegenwärtigen (Aus-Weiter-/Fort-)Bildungssituation (da ein darin anvisierter Abschluss u.U. gar nicht erreicht wird). In vielen Analysen geht dies mit einer Begrenzung des Alters einher.

Trotz dieser gerade bei sozialwissenschaftlichen Analysen oft vorgenommenen Einschränkung möchten wir dem Nutzer zunächst eine Fassung der ISCED-Skala anbieten, die u.E. den Kriterien der UNESCO zur Bildung der Skala entspricht und auch eine Messung der Bildungsbeteiligung nach ISCED ermöglicht. Daher werden – sofern in einem Datensatz realisierbar – auch Schüler, Studenten und Auszubildende in den korrespondierenden ISCED-Kategorien berücksichtigt. D.h. sie werden jeweils der Kategorie zugeordnet, der sie nach dem erfolgreichen Abschluss des besuchten Bildungsgangs angehören müssten. Bei Personen, die gegenwärtig eine Bildungsinstitution besuchen, die einen beruflichen Abschluss vermittelt, gleichzeitig aber bereits über einen beruflichen Abschluss verfügen, erfolgt die Zuordnung zur ISCED-Stufe entsprechend dem *höheren* Abschluss. D.h. eine Person, die einen Fachhochschulabschluss besitzt und zur Zeit eine berufliche Schule besucht, wird – aufgrund des Fachhochschulabschlusses – der Stufe 5A (nicht 3A) zugeordnet. Dem Nutzer steht

es jedoch frei, Personen, die sich zum Zeitpunkt der Erhebung in einer Ausbildung befinden, in den bereitgestellten SPSS-Routinen über eine optionale Befehlsanweisung auszuschließen.

Gleichsam müssten nach ISCED auch Personen in Weiterbildung nach der Ausrichtung ihres Weiterbildungs- bzw. Fortbildungsprogramms zugeordnet werden. Bei unserer Umsetzung der ISCED-Klassifikation wird darauf verzichtet. Ein wichtiger Grund für diese Entscheidung besteht darin, dass die Angaben im Mikrozensus (wenn vorhanden) nur für eine Unterstichprobe vorliegen (und überdies nicht der Auskunftspflicht unterliegen). Ein weiterer Grund liegt darin, dass der Weiterbildungsbereich keine eigenständige Funktion innerhalb des Bildungsgesamtsystems einnimmt: „Obwohl die Zahl der Träger und Maßnahmen von Weiterbildung, auch von beruflicher Weiterbildung, in den siebziger und achtziger Jahren stark ausgeweitet worden ist (...) kann gegenwärtig noch nicht festgestellt werden, dass der Weiterbildungsbereich ein vierter Bereich des Bildungswesens geworden sei (...). Denn dieser Bereich zeichnet sich immer noch durch ein hohes Maß an Intransparenz (Träger, Maßnahmen), durch einen hohen Anteil an individueller Finanzierung (viele private Träger), durch starke Selektionen (z.B. im besonders wichtigen Bereich der betrieblichen Weiterbildung) und durch starke staatliche Zurückhaltung in ordnungspolitischer Hinsicht aus“ (Lipsmeier 1998: 470).

Die ISCED-Stufen des GML werden folgendermaßen definiert: Der Elementarbereich (ISCED 0) wird in der Bundesrepublik durch den Kindergartenbereich abgedeckt. Im Mikrozensus 2003 werden dieser Kategorie Personen zugeordnet, die einen Kindergarten, eine Kinderkrippe oder einen Kinderhort besuchen, zwischen drei und acht Jahre alt sind und bei denen nicht zusätzlich ein Schulbesuch vorliegt.

Der Primarbereich (ISCED 1) umfasst im deutschen Bildungssystem die Grundschule. Im Grunde müssten, entsprechend den ISCED-Kriterien, dieser Stufe auch Personen zugewiesen werden, die nach Ende der Schullaufbahn weder einen allgemeinen noch einen beruflichen Abschluss aufweisen. Die Zusammenfassung dieser beiden Gruppen erscheint uns indessen nicht zweckmäßig, da der Anteil der Personen, die keinen Schulabschluss besitzen, einen wichtigen gesellschaftlichen Indikator darstellt. Daher unterteilen wir die Stufe 1 in bewusster Abweichung zu ISCED: Stufe 1A enthält in der GML-Klassifikation Schüler der Klassen 1-4 an allgemein bildenden Schulen bzw. bei den älteren Datensätzen Personen, die sich gegenwärtig in der (allgemeinen oder beruflichen) Ausbildung befinden, für die aber keine weitere Information über die besuchte Bildungseinrichtung erhältlich ist. Stufe 1B enthält in der GML-Klassifikation Personen, die weder über einen allgemeinen noch einen beruflichen

Abschluss verfügen oder Personen, bei denen kein allgemeiner Abschluss vorhanden ist und die Angabe zum beruflichen Abschluss fehlt sowie vice versa.

Zum Sekundarbereich I (ISCED 2) zählen alle allgemein bildenden Schulen bis zum 9. bzw. 10. Schuljahr. D.h. in dieser Kategorie sind sowohl Hauptschulabsolventen als auch Schüler der Realschule oder eines Gymnasiums, die noch nicht die gymnasiale Oberstufe besuchen, enthalten. Zudem fallen hierunter Personen, die einen allgemein bildenden Abschluss (z.B. an einer Hauptschule) gemacht haben oder, wenn kein allgemein bildender Abschluss vorliegt, zumindest eine berufliche Grundausbildung in Form eines Praktikums bzw. einer Anlernausbildung absolviert haben. Die Aufgliederung dieser Stufe erfolgt gemäß ISCED nach der Berechtigung zu weiterführenden Bildungsinstitutionen. In dieser Hinsicht besteht im deutschen Bildungswesen de facto ein Unterschied zwischen Personen, die ihren höchsten allgemein bildenden Abschluss an einer Hauptschule respektive einer Realschule erworben haben. Absolventen von Realschulen oder der polytechnischen Oberschule in der ehemaligen DDR werden in der GML-Klassifikation der Stufe 2A zugewiesen. Stufe 2B enthält dagegen Personen, die einen Volks- bzw. Hauptschulabschluss besitzen oder gegenwärtig die Klassen 5-10 einer allgemein bildende Schule besuchen.¹⁰ Mit der Differenzierung der Stufen 2A und 2B unterscheiden wir uns in der Umsetzung von ISCED vom Statistischen Bundesamt. Wir halten eine Untergliederung sowohl nach der Verwertbarkeit der Abschlüsse auf dem Arbeitsmarkt als auch nach den Zugangsmöglichkeiten zu weiterführenden Bildungsgängen und der Bildungsdauer¹¹ für gerechtfertigt.

Die Differenzierung der Stufen 1 und 2 kann bei Bedarf, z.B. um der internationalen amtlichen Operationalisierung der ISCED-Skala zu entsprechen, durch eine Zusammenfassung der jeweiligen Unterstufen aufgehoben werden.

Zum Sekundarbereich II gehören die Stufen 3A und 3B.¹² ISCED 3B erfasst Personen mit einem Lehrabschluss oder einem Abschluss an einer sonstigen berufsqualifizierenden Schule. Im Mikrozensus 2003 zählen zu dieser Kategorie Personen, die beim höchsten beruflichen Ausbildungsabschluss eine Lehrausbildung, den Vorbereitungsdienst für den mittleren Dienst

¹⁰ Schüler der Klassen 5-10 werden der Stufe 2B zugeordnet, da über die Art der besuchten Schule keine Information vorliegt.

¹¹ Ein Hauptschulabschluss wurde in den meisten Bundesländern bis in die 1960er Jahre schon nach acht Jahren erreicht, der Realschulabschluss auch damals erst nach zehn Jahren. Erst 1964 einigte sich die Kultusministerkonferenz im sog. "Hamburger Abkommen" darauf, die Hauptschule als weiterführende Schulen mit einer Schuldauer von neun (fakultativ zehn) Schuljahren zu definieren (siehe www.kmk.org/kmkgesch/geskap3.htm; Oelkers, 1998).

¹² Um die ISCED-Stufe 3C abbilden zu können, wird ab dem Mikrozensus 2007 der Abschluss des Vorbereitungsdienstes für den mittleren Dienst gesondert erhoben (Information des Statistischen Bundesamtes).

in der öffentlichen Verwaltung oder den Abschluss an einer Berufsfach-/Kollegenschule bzw. einer einjährigen Schule des Gesundheitswesens angegeben haben. ISCED 3A umfasst Hochschulzugangsberechtigte und Schüler der gymnasialen Oberstufe an allgemein bildenden Schulen, die keine zusätzliche berufliche Ausbildung aufweisen. Sobald neben der allgemeinen Bildung noch eine Lehrausbildung oder ein berufsqualifizierender Abschluss an z.B. einer Berufsfachschule vorliegt, werden diese Personen der Kategorie „Postsekundäre, nicht-tertiäre Bildung“ (ISCED 4A) zugeordnet.

Der Bereich 5 stellt die erste Stufe der tertiären Bildung dar. Die kürzere und stärker praktisch ausgerichtete Stufe ISCED 5B ist Personen vorbehalten, die über eine Meister- oder Techniker Ausbildung verfügen oder einen Abschluss an einer Fach- bzw. Berufakademie, einer 2- oder 3-jährigen Schule des Gesundheitswesens, einer Verwaltungsfachhochschule oder der Fachschule der ehemaligen DDR erworben haben. Demgegenüber umfasst die hauptsächlich theoretisch orientierte Stufe ISCED 5A Absolventen von Hoch- und Fachhochschulen. In der ISCED-Beschreibung der UNESCO wird das Diplom für den deutschsprachigen Raum explizit genannt. Enthalten sind ebenfalls Personen, die einen Ingenieurschulabschluss besitzen.

Die letzte Stufe ist der Forschungsqualifikation vorbehalten. Im deutschen Bildungswesen entspricht dies der Promotion.

Tabelle 1 verdeutlicht die Zuweisung zu den einzelnen ISCED-Kategorien entsprechend der Kombination von allgemein bildendem und beruflichem Ausbildungs- bzw. (Fach-)Hochschulabschluss anhand des Mikrozensus 2003. Es muss beachtet werden, dass sich in den einzelnen Kategorien der beruflichen Bildung auch solche Personen befinden, die gegenwärtig eine entsprechende Bildungseinrichtung besuchen (s.o.).

In der Tabelle 1 nicht abgebildet sind die ISCED-Stufen 0 und 1A. Für den allgemeinen und den berufsbildenden Abschluss gibt es in Tabelle 1 jeweils zwei Missing-Kategorien. Dafür verantwortlich ist das Mikrozensus-Erhebungsdesign: Es wird zunächst erfragt, ob ein Abschluss vorhanden ist oder nicht (Filterfrage) und in einem zweiten Schritt – beim Vorliegen eines Abschlusses – nach der Art des Abschlusses gefragt (vgl. Kap. 4). Dementsprechend ist es möglich, keine Angabe zum Vorliegen eines Abschlusses zu machen oder auch, nur die Angabe zur Art des Abschlusses zu verweigern (das Bestehen eines solchen indessen anzugeben).

Tabelle 1: Die ISCED-Zuordnung nach schulischer und beruflicher Bildung, Mikrozensus 2003

	kein berufl. Abschl.	o.A. ob berufl. Abschl.	o.A. zur Art des berufl. Abschl.	Ausb. I (z.B. BVJ)	Ausb. II (z.B. Lehrausb.)	Meister/ Tech.	FH/ UNI	Promo- tion
kein SA	1B	1B	2B	2B	3B	5B	5A	6
o.A. ob SA	1B	99	2B	2B	3B	5B	5A	6
o.A. zur Art des SA	2B	2B	2B	2B	3B	5B	5A	6
HS/Vs/ Kl. 5-10	2B	2B	2B	2B	3B	5B	5A	6
RS/POS	2A	2A	2A	2A	3B	5B	5A	6
FHR/ABI/ Kl. 11-13	3A	3A	3A	3A	4A	5B	5A	6

Abkürzungen:

SA = Schulabschluss; o.A. = ohne Angabe

Ausb. I = Anlernausbildung oder berufliches Praktikum oder Berufsvorbereitungsjahr

Ausb. II = Abschluss einer Lehrausbildung bzw. Vorbereitungsdienst für den mittleren Dienst in der öffentlichen Verwaltung, bzw. berufsqualifizierender Abschluss an einer Berufsfachschule/Kollegschule bzw. einer einjährigen Schule des Gesundheitswesens

Meister/Tech. = Meister-/Techniker- oder gleichwertiger Fachschulabschluss bzw. Abschluss einer 2- oder 3-jährigen Schule des Gesundheitswesens bzw. einer Fach- oder einer Berufsakademie oder der Fachschule der ehemaligen DDR oder Abschluss an einer Verwaltungsfachhochschule¹³

FH/UNI = Abschluss an einer Fachhochschule (auch Ingenieurschule) oder einer Hochschule

Der Abbildung 3 ist eine zusammenfassende Darstellung der ISCED-Skala des German Microdata Labs zu entnehmen. Die ISCED-Umsetzung, die wir vorgenommen haben, weicht geringfügig von der des Statistischen Bundesamtes ab (siehe Abbildung 4). Wie schon bei der Beschreibung der Stufen ausgeführt, bezieht sich der wesentliche Unterschied auf eine stärkere Differenzierung der Stufen 1 und 2 (vgl. S. 16f.).

Darüber hinaus besteht in der ISCED-Umsetzung des GML eine Abweichung gegenüber der Umsetzung des Statistischen Bundesamtes hinsichtlich der Zuordnung von Fällen, bei denen eine Angabe darüber vorliegt, dass ein beruflicher Abschluss erworben wurde, dieser im Folgenden jedoch nicht näher spezifiziert wird. Wir sind in diesen Fällen von dem kleinstmöglichen Ausbildungsabschluss ausgegangen. Das Statistische Bundesamt geht

¹³ Der Abschluss an einer Verwaltungsfachhochschule wird erst ab dem Mikrozensus 2002 separat erhoben, davor wurde er in einigen Mikrozensus (MZ1999, MZ2000, MZ2001) in der Kategorie „Meister-/Techniker- oder gleichwertiger Fachschulabschluss“ und in allen anderen Mikrozensus in der Kategorie „Abschluss an einer Fachhoch-/Hochschule“ erfasst. In den Datensätzen VZ70 und MZU71 wurde die Verwaltungsfachschule in der Kategorie „Berufsfach- und Fachschule“ erhoben, welche wir den Meister- und Technikerabschlüssen zugeordnet haben. Abhängig von der Erhebung erfolgt die Zuordnung entweder zur ISCED-Stufe 5A oder 5B.

dagegen davon aus, dass ein „mittlerer“ Abschluss (z.B. eine Lehrausbildung) vorhanden ist, da Personen *mit* einer Angabe zum beruflichen Abschluss in der Regel über einen entsprechenden Abschluss verfügen. D.h. es wird von einem zufälligen Antwortausfall ausgegangen. Diese Annahme erscheint uns fraglich, solange nicht ausgeschlossen werden kann, dass sich Personen ohne eine Angabe zur Art des beruflichen Abschlusses nicht *systematisch* von Personen mit einer solchen Angabe unterscheiden. Unser Vorgehen, Personen ohne weitere Angabe zur Art des beruflichen Abschlusses den kleinstmöglichen Abschluss zuzuordnen, begründet sich auch darauf, dass aus Untersuchungen mit dem Mikrozensus Hinweise darüber vorliegen, dass der Item-Nonresponse bei Bildungsangaben mit geringer formaler Bildung einhergeht (Schimpl-Neimanns 1998: 109f., Riede/Emmerling 1994). Ein möglicher Einwand gegen diese Zuordnung könnte darin bestehen, dass Personen, die nicht zumindest über eine Lehrausbildung verfügen, eher angeben, keinen beruflichen Abschluss zu haben. Im Erhebungsbogen wird allerdings zu der Frage, ob ein Ausbildungs- bzw. (Fach-) Hochschulabschluss vorliegt, ausdrücklich darauf hingewiesen, dass darunter auch Anlernausbildungen oder berufliche Praktika zu subsumieren sind (vgl. Kap. 4.5).

Die ISCED-Klassifikation des Statistischen Bundesamtes berücksichtigt keine Bildungsprogramme der gegenwärtigen beruflichen Ausbildung (vgl. Abb. 4). Schüler allgemein bildender Schulen werden den ISCED-Stufen gemäß ihres *bereits erreichten Abschlusses* zugewiesen. D.h. Schüler, die gegenwärtig die Klassen 1-4 oder 5-10 besuchen, werden der Stufe 1, Schüler der Klassen 11-13 der Stufe 2 zugeordnet.¹⁴ Um den Schulbesuch nach ISCED auszuweisen, verwendet das Statistische Bundesamt – neben der in Abbildung 4 dargestellten – noch eine gesonderte ISCED-Klassifikation, auf die wir an dieser Stelle allerdings nicht näher eingehen.

Die Klassifikation des GML berücksichtigt alle Personen, die sich *gegenwärtig noch in der* (allgemein bildenden oder beruflichen) *Ausbildung befinden* (vgl. S. 14f.). Sofern der angestrebte Bildungsabschluss höherwertig ist als der bereits erreichte Abschluss, wird dieser für die Zuordnung verwendet.¹⁵

¹⁴ Diese Zuordnung gilt für Schulbesucher ohne beruflichen Ausbildungs- oder (Fach-)Hochschulabschluss.

¹⁵ In Abbildung 3 sind Personen, die sich gegenwärtig in der Berufsausbildung befinden, allerdings nicht explizit aufgeführt.

Abbildung 3: Die ISCED-Klassifikation des German Microdata Lab

Entfällt/Nicht zuordenbar		<ul style="list-style-type: none"> ▪ ohne Angabe zum Schulabschluss und ohne Angabe zum beruflichen Abschluss ▪ ohne Angabe ob Schulabschluss und ohne Angabe ob beruflicher Abschluss
niedrig	0 Elementarbereich	<ul style="list-style-type: none"> ▪ Vorschulbereich: Besuch eines Kindergartens, einer Kinderkrippe bzw. eines Kinderhorts (3-8 Jahre ohne Schulbesuch)
	1B	<ul style="list-style-type: none"> ▪ kein Schulabschluss bzw. ohne Angabe ob Schulabschluss und kein beruflicher Abschluss ODER ▪ kein Schulabschluss und ohne Angabe ob beruflicher Abschluss
	1A Primarbereich	<ul style="list-style-type: none"> ▪ Schulbesuch der Klassen 1-4 an einer allgemein bildenden Schule (bzw. wenn keine weitere Differenzierung: Personen mit Schulbesuch/in Ausbild.)
	2B Sekundarstufe I B	<ul style="list-style-type: none"> ▪ Hauptschulabschluss ▪ Schulbesuch der Klassen 5-10 an einer allgemein bildenden Schule ▪ Schulabschluss vorhanden, aber ohne Angabe zur Art des Abschlusses <p>UND</p> <ul style="list-style-type: none"> ▪ kein beruflicher Abschluss ▪ Anlernausbildung, berufliches Praktikum oder Berufsvorbereitungsjahr ▪ ohne Angabe, ob berufl. Abschluss ▪ beruflicher Abschluss vorhanden, aber keine Angabe zur Art des Abschlusses <p>ODER</p> <ul style="list-style-type: none"> ▪ kein Schulabschluss ▪ ohne Angabe, ob Schulabschluss <p>UND</p> <ul style="list-style-type: none"> ▪ Anlernausbildung, berufliches Praktikum oder Berufsvorbereitungsjahr ▪ beruflicher Abschluss vorhanden, aber ohne Angabe zur Art des Abschlusses
	2 A Sekundarstufe I A	<ul style="list-style-type: none"> ▪ Realschulabschluss ▪ Abschluss an einer allgemeinen polytechnischen Oberschule der ehemaligen DDR <p>UND</p> <ul style="list-style-type: none"> ▪ kein beruflicher Abschluss ▪ Anlernausbildung, berufliches Praktikum oder Berufsvorbereitungsjahr ▪ ohne Angabe ob berufl. Abschluss ▪ beruflicher Abschluss vorhanden, aber keine Angabe zur Art des Abschlusses
mittel	3 B Sekundarstufe II B	<ul style="list-style-type: none"> ▪ Abschluss einer Lehrausbildung bzw. Vorbereitungsdienst für den mittleren Dienst in der öffentlichen Verwaltung ▪ Berufsqualifizierender Abschluss an einer Berufsfachschule/Kollegschule bzw. Abschluss einer einjährigen Schule des Gesundheitswesens
	3A Sekundarstufe II A	<ul style="list-style-type: none"> ▪ Fach-/Hochschulreife ▪ Schulbesuch der Klassen 11-13 an einer allgemein bildenden Schule <p>UND</p> <ul style="list-style-type: none"> ▪ kein beruflicher Abschluss ▪ Anlernausbildung, berufliches Praktikum oder Berufsvorbereitungsjahr ▪ ohne Angabe, ob berufl. Abschluss ▪ beruflicher Abschluss vorhanden, aber keine Angabe zur Art des Abschlusses
	4A Nicht-tertiäre Bildung nach dem Sekundarbereich	<ul style="list-style-type: none"> ▪ Fach-/Hochschulreife ▪ Schulbesuch der Klassen 11-13 an einer allgemein bildenden Schule <p>UND</p> <ul style="list-style-type: none"> ▪ Abschluss einer Lehrausbildung ▪ Berufsqualifizierender Abschluss an einer Berufsfachschule/Kollegschule bzw. Abschluss einer einjährigen Schule des Gesundheitswesens
hoch	5B 1. Stufe der tertiären Bildung (B)	<ul style="list-style-type: none"> ▪ Meister-/Techniker- oder gleichwertiger Fachschulabschluss, Abschluss einer 2- oder 3-jährigen Schule des Gesundheitswesens, Abschluss einer Fach- oder einer Berufsakademie ▪ Abschluss der Fachschule der ehemaligen DDR ▪ Abschluss einer Verwaltungsfachhochschule
	5A 1. Stufe der tertiären Bildung (A)	<ul style="list-style-type: none"> ▪ Fachhochschulabschluss (auch Ingenieurabschluss) ▪ Abschluss einer Universität (wissenschaftliche Hochschule, auch Kunsthochschule)
	6 2. Stufe der tertiären Bildung	<ul style="list-style-type: none"> ▪ Promotion

Abbildung 4: Die ISCED-Klassifikation des Statistischen Bundesamtes

	ISCED-Level	Bildungsabschlüsse
L o w	Primary Education (ISCED 1)	Ohne allgemeinen Schulabschluß; ohne beruflichen Abschluß
	Lower Secondary Education (ISCED 2)	1 Hauptschul-/Realschulabschluß/POS; ohne beruflichen Abschluß 2 Hauptschul-/Realschulabschluß/POS; Anlernausbildung, Berufliches Praktikum 3 Hauptschul-/Realschulabschluß/POS; Berufsvorbereitungsjahr 4 Ohne Hauptschulabschluß; Anlernausbildung; Berufliches Praktikum 5 Ohne Hauptschulabschluß; Berufsvorbereitungsjahr
	Upper Secondary Education general (ISCED 3A)	Fachhochschulreife/Hochschulreife; ohne beruflichen Abschluß
	Upper Secondary Education vocational (ISCED 3B)	1 Abschluß einer Lehrausbildung 2 Berufsqualifizierender Abschluß an Berufsfachschulen/ Kollegschulen, Abschluß einer einjährigen Schule des Gesundheitswesens
	Post-Secondary Non Tertiary Education general ISCED 4A	1 Fachhochschulreife/Hochschulreife und Abschluß einer Lehrausbildung 2 Fachhochschulreife/Hochschulreife und Berufsqualifizierender Abschluß an Berufsfachschulen/Kollegschulen, Abschluß einer einjährigen Schule des Gesundheitswesens
M e d i u m	First Stage of Tertiary Education ISCED 5B	1 Meister-/Technikerausbildung oder gleichwertiger Fachschulabschluß, Abschluß einer 2- oder 3jährigen Schule des Gesundheitswesens, Abschluß einer Fachakademie oder einer Berufsakademie, 2 Abschluß einer Verwaltungsfachhochschule 3 Abschluß der Fachschule der ehemaligen DDR
	First Stage of Tertiary Education ISCED 5A	1 Fachhochschulabschluß (auch Ingenieurschulabschluß, Bachelor-/Masterabschluss an Fachhochschulen, ohne Abschluß einer Verwaltungsfachhochschule) 2 Hochschulabschluß (Diplom (U) und entsprechende Abschlussprüfungen, Künstlerischer Abschluss, Bachelor-/Masterabschluss an Universitäten, Lehramtsprüfung)
	Second Stage of Tertiary Education (Research Qualification) ISCED 6	Promotion
	ISCED 9	Keine Angabe

Stand: 12. Februar 2003 (ab Mikrozensus 2002)

Der Nutzer kann sich durch den Ausschluss der Personen, die gegenwärtig eine Schule besuchen und unter 15 Jahre alt sind und durch die Zusammenfassung der Unterkategorien der Stufe 1 und 2 an die ISCED-Klassifikation des Statistischen Bundesamtes anlehnen. Der wichtigste noch verbleibende Unterschied der GML-Klassifikation im Vergleich zu der des Statistischen Bundesamtes besteht dann in der auf Seite 19f. beschriebenen Abweichung bei der Zuordnung von Personen, die angeben, über eine berufliche Ausbildung zu verfügen, aber nicht die Art des Abschlusses spezifizieren. Der Nutzer muss letztendlich entscheiden, welcher Operationalisierung er inhaltlich folgt.

Um für den Nutzer größtmögliche Transparenz herzustellen, haben wir für das Jahr 2003 die ISCED-Klassifikation des Statistischen Bundesamtes (StBA) nachgebildet, sodass der Nutzer die Vorgehensweisen des GML und des Statistischen Bundesamtes direkt vergleichen kann.¹⁶ Die nachfolgende Tabelle 2 zeigt die Ergebnisse und Abweichungen bei der Verwendung der beiden Klassifikationen.

Tabelle 2: Vergleich der ISCED-1997 Klassifikation: German Microdata Lab – Statistisches Bundesamt, Mikrozensus 2003

ISCED-1997	Personen ab 15 Jahren (mit Personen in Ausbildung/Schule)				Personen ab 15 Jahren (ohne Personen in Ausbildung/Schule)			
	GML		StBA		GML		StBA	
	N (in Tsd.)	in %	N (in Tsd.)	in %	N (in Tsd.)	in %	N (in Tsd.)	in %
1B	1 788	2,5	3 526	5,0	1 780	2,8	1 631	2,6
2B	13 161	18,7	14 579	20,7	10 602	16,9	11 848	18,8
2A	2 851	4,1			1 985	3,2		
3B	29 423	41,8	30 118	42,8	28 973	46,1	29 749	47,3
3A	2 509	3,6	2 438	3,5	1 132	1,8	892	1,4
4A	2 545	3,6	3 081	4,4	2 485	3,9	2 725	4,3
5B	5 744	8,2	5 484	7,8	5 381	8,6	5 381	8,6
5A	7 746	11,0	6 223	8,8	6 024	9,6	6 024	9,6
6	867	1,2	833	1,2	819	1,3	819	1,3
entfällt	3 744	5,3	4 096	5,8	3 728	5,9	3 840	6,1
<i>Gesamt</i>	<i>70 379</i>	<i>100,0</i>	<i>70 379</i>	<i>100,0</i>	<i>62 911</i>	<i>100,0</i>	<i>62 911</i>	<i>100,0</i>

Anmerkung: Bevölkerung am Ort der Hauptwohnung, hochgerechnete Unterstichprobe

Betrachten wir zunächst den ersten Teil der Tabelle 2, welcher die Personen ab 15 Jahren umfasst sowie die Personen, die sich noch in Ausbildung befinden. Man sieht, dass einige

¹⁶ Siehe Fußnote 12.

ISCED-Stufen bei der GML-Klassifikation deutlich höher besetzt sind als die entsprechenden Stufen bei der Klassifikation des Statistischen Bundesamtes. Dies ist auf die Personen zurückzuführen, die noch eine Schule besuchen bzw. sich gegenwärtig in der Ausbildung befinden. Die Werte beider Skalen nähern sich im zweiten Teil der Tabelle deutlich einander an, wenn man die Personen ausschließt, die sich noch in Ausbildung befinden. Verbleibende Differenzen beim Vergleich der ISCED-Skala des GML mit der Skala des Statistischen Bundesamtes resultieren aus der unterschiedlichen Zuordnung von Personen mit fehlenden Werten, insbesondere beim beruflichen Ausbildungs-/ (Fach)Hochschulabschluss.

Um die offiziellen Zahlen der amtlichen Statistik zu reproduzieren, muss der Nutzer die Klassifikation des Bundesamtes verwenden. Die folgende Übersicht enthält einige Verweise auf offizielle Bildungsstatistiken der OECD, in der die ISCED-Klassifikation des Statistischen Bundesamtes verwendet wird.

Übersicht 1: Bildungsstatistiken unter Verwendung der ISCED-Klassifikation

OECD: International vergleichbare Bildungsindikatoren. Einführende Kommentierungen sowie die kompletten Tabellen (Education at a Glance 2005)	http://www.oecd.org/edu/eag2005
Liste der Tabellen: Education at a Glance 2005	http://www.oecd.org/document/11/0,2340,en_2649_34515_35321099_1_1_1_1,00.html
OECD Online Database	http://www.oecd.org/document/23/0,2340,en_2649_34515_35379735_1_1_1_1,00.html
Indikator A1: Educational attainment of the adult population	http://www.oecd.org/dataoecd/22/35/35282639.xls
Methodische Anmerkungen	http://www.oecd.org/dataoecd/36/39/35324864.pdf
Eurostat Newcronos Datenbank: Bildung und Weiterbildung	http://epp.eurostat.cec.eu.int/portal/page?_pageid=1996,45323734&_dad=portal&_schema=PORTAL&screen=welcomeref&open=/&product=EU_MASTER_education_training&depth=2
Bildungsstatistiken	http://epp.eurostat.cec.eu.int/portal/page?_pageid=1996,45323734&_dad=portal&_schema=PORTAL&screen=welcomeref&open=/edtr/educ/educat&language=de&product=EU_MASTER_education_training&root=EU_MASTER_education_training&scrollto=0
Labour-Force-Survey	http://epp.eurostat.cec.eu.int/portal/page?_pageid=0,1136184,0_45572595&_dad=portal&_schema=PORTAL
Schlüsselzahlen zum Bildungswesen in der europäischen Union	http://epp.eurostat.cec.eu.int/portal/page?_pageid=1073,46587259&_dad=portal&_schema=PORTAL&p_product_code=NC-AF-05-001

4. Die Erfassung von Bildung in den Datensätzen

Das nun folgende Kapitel befasst sich ausführlich mit den einzelnen Bildungsmerkmalen, die pro betrachtetem Erhebungszeitpunkt vorliegen. Wir erachten eine derartige Aufstellung als notwendig, da dadurch deutlich wird, dass die ISCED-Umsetzung nicht für alle Datensätze in derselben Weise erfolgen kann.

Die Erfassung von Bildungsmerkmalen spielte in den 1950er und 1960er Jahren in der amtlichen Statistik keine wesentliche Rolle. Im Erhebungsprogramm des Mikrozensus zwischen 1957 und 1976 wird im Grundprogramm nur der Schulbesuch erfragt.

Einzig bei den Mikrozensus-Zusatzbefragungen 1964, 1969, 1970 und 1971 sowie bei der Volkszählung 1970 waren der allgemeine und berufliche Bildungsabschluss Thema des Erhebungskatalogs.

Dies ist insofern nicht verwunderlich, als bis in die 1970er Jahre hinein im deutschen Bildungssystem der Hauptschulabschluss und die duale Berufsausbildung dominierte und weiterführende Bildungsabschlüsse – Mittlere Reife und Abitur – lediglich eine untergeordnete Rolle spielten. Dies änderte sich erst im Zuge der allgemeinen Diskussion um die Bedeutung von Bildungsressourcen für die wirtschaftliche Entwicklung („Bildungsnotstand“) sowie als individuelle Ressource („Chancengleichheit“, „Bildung als Bürgerrecht“), die einherging mit einem Ausbau der Bildungseinrichtungen und einem *upgrading* des Bildungsniveaus der Bevölkerung.

Im Mikrozensusgesetz von 1975 wird diesen veränderten gesellschaftlichen Strukturen Rechnung getragen und der allgemeine und berufliche Ausbildungsabschluss als Teil des Grundprogramms festgelegt, zunächst ab 1976 im Turnus von zwei Jahren. Seit 1996 werden mit der Einführung des Mikrozensusgesetzes 1996-2004 die Bildungsangaben jährlich erhoben. Im Folgenden beschreiben wir zunächst die in den einzelnen Datenquellen vorhandenen Informationen zur Bildung.¹⁷

4.1 Die Volkszählung 1970

Die Volks- und Berufszählung 1970 wurde in zwei Teilen durchgeführt. Zum einen als Vollerhebung, bei der die Fragen von allen Befragten beantwortet wurden. Zum anderen wurden einer Stichprobe von 10 Prozent der Bevölkerung zusätzliche Fragen gestellt. Der ZUMA zur

¹⁷ Im Anhang findet sich eine Tabelle mit den Variablennamen der einzelnen Bildungsangaben für die Mikrozensusen 1976-2004.

Verfügung stehende Datensatz ist eine 10-Prozent-Stichprobe dieser 10-Prozent-Zusatzbefragung. Damit liegen für ein Prozent der Bevölkerung Daten der Volkszählung und der Zusatzbefragung vor.¹⁸

In der Volkszählung 1970 (VZ 70) wurde die Frage nach einem Schulabschluss an die gesamte Bevölkerung (Deutsche und Ausländer) gestellt. Allerdings wurde nicht, wie in späteren Erhebungen, zwischen allgemeinem und beruflichem Abschluss differenziert, sondern beide Arten des Abschlusses wurden in einer Frage erhoben. Die Frage nach weiteren berufsbildenden Abschlüssen wurde hingegen nur an die deutsche Bevölkerung gestellt (10 %-Ergänzungsbefragung).

Fragen zur Bildung in der Volkszählung 1970

Besuchen Sie gegenwärtig eine Schule? Wenn ja, welche? (Frage 9, V17)

- 1 Volksschule
- 2 Berufsschule
- 3 Realschule
- 4 Gymnasium
- 5 Berufsfach-/Fachschule*)
- 6 Ingenieurschule
- 7 Hochschule (auch Lehrausbildung)

*) auch Technikerschule

Haben Sie einen Schulabschluss? Wenn ja, welchen? (Frage 10)

(Erläuterung zum Fragebogen: Bei diesen Fragen können mehrere Antworten zutreffen, die entsprechend zu markieren sind)

- | | | |
|---|----------------------------------|-------|
| 1 | Volksschule | (V18) |
| 2 | Berufsschule | (V19) |
| 3 | Mittlere Reife | (V20) |
| 4 | Abitur | (V21) |
| 5 | Berufsfach-/Fachschule*) | (V22) |
| 6 | Ingenieurschule | (V23) |
| 7 | Hochschule (auch Lehrausbildung) | (V24) |

*) auch Technikerschule

Aus den sieben Antwortvorgaben auf die Frage 10 wurden entsprechend die Variablen V18 bis V24 mit den Ausprägungen Ja/Nein gebildet. Die Kategorie „kein Abschluss“ wurde in der Volkszählung 1970 nicht erhoben. Darüber hinaus wurde mit der Frage 31 für die deut-

¹⁸ Ausführliche Informationen zur 1-Prozent-Stichprobe der Volks- und Berufszählung 1970 von ZUMA findet sich in Frenzel/Nau/Schimpl-Neimanns 1995 und unter: www.gesis.org/Dauerbeobachtung/GML/Daten/VZ1970/index.htm.

sche Bevölkerung erfasst, ob eine praktische Berufsausbildung abgeschlossen wurde (V51) und wenn ja, wie lange diese gedauert hat (V52).

**Haben Sie eine praktische Berufsausbildung beendet? (Lehre, Anlernzeit oder dgl.)*
Wenn ja: Dauer in Jahren (Frage 31)**

- 1 ja
2 nein

*) Für Personen über 14 Jahre, die eine berufsbildende Schule bzw. Hochschulausbildung (auch Lehrerausbildung) abgeschlossen haben, 10 %-Ergänzungsbefragung

Welche der folgenden Schulen haben Sie besucht und abgeschlossen?*(Frage 33)

(Erläuterung zum Fragebogen: Bei diesen Fragen können mehrere Antworten zutreffen, die entsprechend zu markieren sind)

- 1 Technikerschule (V54)
2 sonst. Berufsfach-/Fachschule (V55)
3 Ingenieurschule (V56)
4 Hochschule (auch Lehrerausbildung) (V57)

*) Für Personen über 14 Jahre, die eine berufsbildende Schule bzw. Hochschulausbildung (auch Lehrerausbildung) abgeschlossen haben, 10 %-Ergänzungsbefragung

Auch die Antworten zur Frage 33 wurden in einzelne dichotome Variablen übertragen (V54-V57). Tabelle 3 enthält eine Gegenüberstellung der der Variablen 18 bis 24 (Frage zum allgemeinen Schulabschluss, F10) und der Variablen 54 bis 57 (Frage zur Berufsausbildung, F33).

Tabelle 3: Allgemein bildender und berufsbildender Schulabschluss, VZ 70

	Prakt. Berufsausbild.	Technikerschule	Berufs-/Fachschule	Ingenieurschule	Hochschule	k.A.; tnz.	Gesamt
Volksschule	135982	0	0	0	0	216596	352578
Berufsschule	1	0	0	0	0	0	1
Mittlere Reife	20411	0	0	0	0	16928	37339
Abitur	2612	0	0	0	0	8534	11146
Berufsfachschule	0	1910	45599	0	0	616	48125
Ingenieurschule	0	0	0	4860	0	138	4998
Hochschule	0	0	0	0	15149	559	15708
k.A.; tnz.	129	0	0	0	0	153107	153236
Gesamt	159135	1910	45599	4860	15149	396478	623131

Abkürzungen: k.A.; tnz = keine Angabe; trifft nicht zu

Im Erhebungsbogen (Frage 10) ist auch die Kategorie „Berufsschule“ enthalten. Im Codebuch entspricht dies der Variable 19.¹⁹ V19 enthält nur eine Person, die angegeben hat, einen Lehrabschluss (Berufsschule) zu haben. Auch in der 10 %-Stichprobe finden sich nur geringe Fallzahlen. In den Veröffentlichungen des Statistischen Bundesamtes zur Volkszählung von

19 Vgl. Frenzel/Nau/Schimpl-Neimanns 1995.

1970 (Fachserie Bevölkerung und Kultur, Heft 13) fehlt in den einschlägigen Tabellen die Merkmalsausprägung „Berufsschule“. Dies lässt darauf schließen, dass dieses Merkmal bewusst ausgeklammert wurde. Allerdings finden sich in den uns zur Verfügung stehenden Unterlagen hierzu keinerlei Hinweise.

In der Kategorie „Volksschule“ sind jedoch auch alle Personen enthalten, die angeben, eine praktische Berufsausbildung (Frage 31) zu besitzen. Somit wurden vermutlich alle Personen mit bzw. ohne eine praktische Berufsausbildung in der Kategorie „Volksschule“ zusammengefasst (Tabelle 4).

Tabelle 4: Allgemeiner Schulabschluss und praktische Berufsausbildung, VZ 70

	Praktische Berufsausbildung (F31)			Gesamt
	Ja	Nein	keine Angabe	
Volksschule	162067	203958	19311	385336
Realschule	32683	21320	1267	55270
FHR/ABI	6331	16778	1221	24330

Abkürzungen: FHR/ABI = Fachhochschulreife/Abitur

Die Informationen zur praktischen Berufsausbildung, die sowohl eine Lehre als auch eine Anlernzeit (von geringerem Umfang) umfasst, erlaubt uns somit eine Differenzierung nach den verschiedenen Bildungsabschlüssen mit und ohne Berufsausbildung. Wie Tabelle 4 zeigt haben ca. 41% der Personen mit einem Hauptschulabschluss auch eine praktische Berufsausbildung abgeschlossen. Bei den Personen mit Mittlerer Reife sind es sogar ca. 60%.

Bei allen Schulabschlüssen dominiert eine praktische Berufsausbildung mit einer Dauer von durchschnittlich drei Jahren. In der Regel dürfte es sich dabei um eine klassische Lehrausbildung im dualen System handeln (Tabelle 5).

Tabelle 5: Schulabschluss/Dauer der praktischen Berufsausbildung, VZ 70

Schulabschluss	Dauer der praktischen Berufsausbildung in Jahren										Gesamt
	1	2	3	4	5	6	7	8	9	k.A.	
Volksschule	4030	11949	99496	19365	715	266	84	57	56	216560	352578
Berufsschule	0	0	1	0	0	0	0	0	0	0	1
Mittlere Reife	1198	3887	13194	1768	228	109	16	13	9	16917	37339
Abitur	204	808	1352	154	57	25	6	4	2	8534	11146
Berufsfachschule	1710	5019	21485	6286	966	431	153	76	78	11921	48125
Ingenieurschule	48	587	2143	940	118	100	37	30	18	977	4998
Hochschule	315	986	1386	504	267	292	112	113	158	11575	15708
keine Angabe	3	17	74	32	1	2	0	0	0	153107	153236
Gesamt	7508	23253	139131	29049	2352	1225	408	293	321	419591	623131

4.2 Die Mikrozensus-Zusatzerhebung 1971

Das Hauptziel der Mikrozensus-Zusatzerhebung 1971 (MZU 71) war die Bereitstellung von Informationen über die wirtschaftliche und soziale Integration der Flüchtlinge und Vertriebenen sowie die Untersuchung von Veränderungen während der Wiederaufbau- und Konsolidierungsphase nach dem Zweiten Weltkrieg. Zu diesem Zweck wurden mit retrospektiven Fragen Informationen über sozioökonomische Aspekte zu bestimmten Zeitpunkten und zur sozialen Herkunft erhoben. Befragt wurden deutsche Personen, die 1956 oder früher geboren wurden. Der Auswahlsatz beträgt ein Prozent, der Stichprobenumfang liegt bei rund 450.000 Personen. Die Abfrage des allgemein bildenden bzw. des beruflichen Schulabschlusses erfolgte wie bei der Volkszählung 1970 in einer Frage. Zusätzlich wurde nach der Art der Lehre gefragt, wobei differenziert wurde zwischen landwirtschaftlicher/hauswirtschaftlicher, gewerblicher und einer kaufmännischen Verwaltungslehre.

Fragen zur Bildung in der MZU 71

Welchen Schulabschluss haben Sie? (nur letzten Abschluss angeben) (Frage 1)

- 0 Schule wird noch besucht/keinen Abschluss angegeben
- 1 Volksschule ohne Abschluss
- 2 Volksschule
- 3 Berufsschule
- 4 Mittlere Reife
- 5 Abitur
- 6 Technikerschule
- 7 Sonstige Berufs-/Fachschule
- 8 Ingenieurschule
- 9 Universität oder Hochschule

In die Kategorie 0 „Schule wird noch besucht/keinen Abschluss angegeben“ wurden auch Personen mit einem Abschluss eingeordnet, die z.Z. der Befragung eine Vollzeitschule besuchten. Eine genaue Erfassung der Personen ohne einen Bildungsabschluss ist somit nicht möglich.

Haben Sie eine Lehre oder Anlernzeit von mindestens zwei Jahren abgeschlossen? (Frage 2)

- 1 Nein
- 2 kaufmännische Lehre/Verwaltungslehre
- 3 gewerbliche Lehre
- 4 hauswirtschaftliche/landwirtschaftliche Lehre

Tabelle 6: Schulabschluss und Lehre, MZU 71

	keine Lehre	kauf. Lehre	gewerbliche Lehre	hausw./ landw. Lehre	Gesamt
Volksschule ohne Abschluss	6211	447	1111	97	7866
Volksschule	143723	18677	42200	4311	208911
Berufsschule	23659	29131	61827	3333	117950
Mittlere Reife	16851	18221	6466	1016	42554
Abitur	4565	2100	535	114	7314
Technikerschule	252	112	1707	12	2083
sonst. Berufsfach/Fachschule	9551	4721	6697	1383	22352
Ingenieurschule	827	177	2848	43	3895
Uni oder Hochschule	9176	481	518	108	10283
Schule noch besucht	22745	343	1055	41	24184
fehlender Wert	8897	13	9	2	8921
Gesamt	246457	74423	124973	10460	456313

Abkürzungen: kauf. Lehre = kaufmännische Lehre/Verwaltungslehre
hausw./landw. Lehre = hauswirtschaftliche oder landwirtschaftliche Lehre

4.3 Die Mikrozensen 1976, 1978, 1980, 1982, 1985, 1987

Der Mikrozensus wird als 1-Prozent-Bevölkerungstichprobe bereits seit 1957 jährlich erhoben.²⁰ Die Daten für Mikrozensen vor 1989, die dem GML im ZUMA zur Verfügung stehen, enthalten nur eine begrenzte Auswahl an Variablen zu den Bereichen Sozialstruktur und Erwerbstätigkeit. Es handelt sich dabei jeweils um eine 98 %-Substichprobe der Mikrozensen 1976, 1980²¹, 1982 und 1985 bzw. eine 70 %-Substichprobe des Mikrozensus 1987. Die beim ZUMA vorhandenen Datenfiles enthalten jedoch zu den Bildungsangaben die gleichen Variablen und Ausprägungen wie die Originaldaten. Allerdings fehlt in den ZUMA-Files die Information zum Schulbesuch, die in allen Jahrgängen erfragt wurde.²²

Fragen zur Bildung

Welchen allgemein bildenden Schulabschluss haben Sie? ²³ (letzten Abschluss angeben)*

- 1 Volks-(Hauptschulabschluss)
- 2 Realschulabschluss (Mittlere Reife) oder gleichwertiger Abschluss
- 3 Fachhochschulreife
- 4 Allgemeine oder fachgebundene Hochschulreife (Abitur/Fachabitur)

* Ab dem Mikrozensus 1985 wird beim allgemein bildenden Abschluss nach dem höchsten erreichten Abschluss gefragt.

²⁰ Literatur zum Mikrozensus: Emmerling/Riede 1997; Lüttinger/Riede 1997; Statistisches Bundesamt 2003.

²¹ Beim Mikrozensus 1980 wurde der berufliche Abschluss in zwei Fragen ermittelt. Die Variablen und Ausprägungen im ZUMA-Datenfile entsprechen jedoch denen der anderen Jahrgänge.

²² Im Laufe des Jahres 2006 sollen auch weitere ältere Mikrozensen als Scientific Use Files zur Verfügung stehen. Gegenwärtig vorbereitet werden die Mikrozensen der Jahre 1973, 1976 und 1982. Darüber hinaus geplant sind Scientific Use Files für die Mikrozensen 1978, 1980, 1985 und 1987 (Siehe URL: www.gesis.org/Dauerbeobachtung/GML/BMBF/BMBF_service.html).

²³ Unterschiedliche Fragennummern in den einzelnen Erhebungsjahren.

Welchen beruflichen Ausbildungsabschluss haben Sie? (letzten Abschluss angeben)

- 1 Kein beruflicher Ausbildungsabschluss
- 2 Abschluss einer Lern-/Anlernausbildung oder gleichwertiger Berufsfachschulabschluss
- 3 Berufliches Praktikum
- 4 Meister-/Techniker oder gleichwertiger Fachschulabschluss
- 5 Fachhochschulabschluss (auch Ingenieurschulabschluss)
- 6 Hochschulabschluss

Welche praktische Berufsausbildung haben Sie?*
(letzten Abschluss angeben, ohne Fortbildung, Umschulung)

- 1 Lehrausbildung (Lehre)
- 2 Praktikum/Volontärzeit
- 3 Beamtenausbildung
- 4 Sonstige praktische Berufsausbildung
- 5 Keine praktische Berufsausbildung

* Frage wurde nur 1980 erhoben

Welche berufsbildende Schule/Hochschule haben Sie abgeschlossen?*
(letzten Abschluss angeben, ohne Fortbildung, Umschulung)

- 1 Kein beruflicher Ausbildungsabschluss
- 2 Abschluss einer Lern-/Anlernausbildung oder gleichwertiger Berufsfachschulabschluss
- 3 Berufliches Praktikum
- 4 Meister-/Techniker oder gleichwertiger Fachschulabschluss
- 5 Fachhochschulabschluss (auch Ingenieurschulabschluss)
- 6 Hochschulabschluss

* Frage wurde nur 1980 erhoben

Abweichend zur Volkszählung 1970, der Mikrozensus-Zusatzerhebung 1971 und den Mikrozensen ab 1996 wird bei den Mikrozensen zwischen 1976 und 1991-1995 nicht erfragt, ob ein Schulabschluss überhaupt vorhanden ist.

4.4 Die Mikrozensen 1989, 1991, 1993 und 1995

Bei den Mikrozensen der Jahre 1989, 1991, 1993 und 1995 bis 2004 handelt es sich um faktisch anonymisierte 70 % -Unterstichproben.²⁴ Ab dem Mikrozensus 1991 werden neben dem alten Bundesgebiet erstmals auch die neuen Bundesländer erfasst. In Bezug auf das Erhebungsprogramm gilt für den Mikrozensus bis einschließlich 1990 das Mikrozensusgesetz von 1985; in den Jahren 1991-1995 gilt das Mikrozensusänderungsgesetz von 1990. Die Änderungen betreffen vor allem die Aufhebung der gesetzlichen Auskunftspflicht für bestimmte Fragen (u.a. die Bildungsangaben).

²⁴ Die Mikrozensen der Jahre 1989, 1991, 1993 und 1995 bis 2004 können von unabhängigen inländischen Forschungseinrichtungen als so genannte Scientific Use Files gegen eine Bereitstellungsgebühr von 65 Euro pro Datensatz beim Statistischen Bundesamt erworben werden. Siehe URL: www.destatis.de/fdz/leistungen.htm

Fragen zur Bildung

Im Mikrozensus 1989 sind die Angaben zum Schulabschluss und beruflichen Ausbildungsabschluss auskunftspflichtig. Bei der Frage zum allgemeinen Schulabschluss wird die Kategorie „kein Schulabschluss“ nicht erhoben. In den Mikrozensen 1991, 1993 und 1995 ist die Beantwortung der Bildungsfragen für alle Befragten freiwillig.²⁵ Der Frage nach dem höchsten allgemeinen Schulabschluss ist eine Filterfrage vorangestellt, in der erfasst wird, ob ein allgemein bildender Schulabschluss vorhanden ist oder nicht. Des Weiteren wird mit dem Mikrozensus 1991 bei der Frage nach dem allgemeinen und beruflichen Bildungsabschluss eine eigene Kategorie für Bildungsabschlüsse der ehemaligen DDR eingeführt.

Haben Sie einen allgemeinen Schulabschluss? [nur für die Mikrozensen 1991-1995]

- 1 Ja
- 9 Nein

Wenn „Ja“: [nur für die Mikrozensen 1991-1995]

Welchen (höchsten) **allgemeinen Schulabschluss** haben Sie?

(Schüler in der allgemeinen Schulausbildung brauchen diese Frage nicht zu beantworten)

- 1 Volks-(Haupt-)Schulabschluss
- 2 Realschulabschluss (Mittlere Reife) oder gleichwertiger Abschluss
- 3 Abschluss der allgemeinbildenden polytechnischen Oberschule in der ehemaligen DDR
- 4 (3)* Fachhochschulreife
- 5 (4) Allgemeine oder fachgebundene Hochschulreife (Abitur/Fachabitur)

* Werte in Klammern beziehen sich auf den Mikrozensus 1989

Welchen (letzten) **beruflichen Ausbildungsabschluss** haben Sie?

- 1 Keinen beruflichen Ausbildungsabschluss
- 2 Abschluss einer Lehr-/Anlernausbildung oder gleichwertiger Berufsfachschulabschluss
- 3 Berufliches Praktikum
- 4 Meister-/Techniker- oder gleichwertiger Fachschulabschluss
- 5 Abschluss einer Fachschule in der ehemaligen DDR
- 6 (5)* Fachhochschulabschluss (auch Ingenieurschulabschluss)
- 7 (6) Hochschulabschluss

* Werte in Klammern beziehen sich auf den Mikrozensus 1989

In Bezug auf den gegenwärtigen Schulbesuch der Befragten hat sich nach 1989 ebenfalls eine Änderung ergeben: Bis einschließlich 1989 wurde im Mikrozensus noch detailliert nach dem Besuch des dreigliedrigen Schulsystem u.a. mit den Schulformen Hauptschule, Realschule und Gymnasium gefragt. Seit 1990 wird die Bildungsbeteiligung dagegen nach ISCED-Vor-

²⁵ Die Bildungsfragen sind nicht Teil des Grundprogramms, sondern gehören zum Ergänzungsprogramm und werden somit – bis 1995 – nur alle zwei Jahre abgefragt.

gaben abgefragt. D.h. beim Besuch einer allgemein bildenden Schule werden nur bestimmte Klassenstufen (Klassenstufe 1-4, 5-10 bzw. 11-13) erhoben, ohne nach den einzelnen Schulformen zu differenzieren.²⁶

4.5 Die Mikrozensen 1996-2004

Für die Mikrozensen 1996-2004 galt das Mikrozensusgesetz 1996. Dies bedeutet, dass die Angaben zum höchsten Schulabschluss an allgemein bildenden Schulen, zum höchsten beruflichen Ausbildungsabschluss oder Hochschulabschluss, zum gegenwärtigen Besuch von Hochschule, Schule, Kindergarten/-krippe/-hort sowie die Art der gegenwärtig besuchten (Hoch-)Schule ins Grundprogramm des Mikrozensus übernommen und damit jährlich für die gesamte Stichprobe erhoben wurden. Zudem wurde für die Jahre 1996-2004 hinsichtlich der Angaben zur allgemeinen und beruflichen Ausbildung erneut die Auskunftspflicht eingeführt. Ausgenommen davon waren Personen ab dem 51. Lebensjahr, für welche die Beantwortung dieser Fragen freiwillig war.

In den Mikrozensen 1996-1998 wurden Personen mit einem Realschulabschluss oder der (Fach-)Hochschulreife als höchstem allgemeinen Schulabschluss zusätzlich befragt, ob sie diesen Abschluss an einer allgemein bildenden oder an einer beruflichen Schule erworben hatten. Ab dem Mikrozensus 1999 wurde der berufliche Ausbildungs- bzw. (Fach-)Hochschulabschluss differenzierter abgefragt als in den Jahren davor. Die Promotion wurde als eigene Kategorie eingeführt und seit 2002 wird auch der Abschluss einer Verwaltungsfachhochschule einzeln erfasst.

Zudem wurde im Mikrozensus 2000 bei dem beruflichen Abschluss die Antwortvorgabe geändert: Der Begriff „Hochschulabschluss“ wurde durch den Begriff „Universitätsabschluss“ ersetzt. Dies scheint, u.a. bei Absolventen von Kunst- und Gesamthochschulen, zu Zuordnungsproblemen geführt zu haben, die vermutlich zu einer Einstufung in die nächst untere Kategorie (dem Fachhochschulabschluss) geführt haben (vgl. Reinberg/Hummel 2002: 8). Für die Umsetzung von ISCED ist das allerdings von untergeordneter Bedeutung, da Absolventen der Fachhochschulen und Hochschulen/Universitäten derselben Stufe (5A) angehören.

²⁶ Die einzelnen Kategorien sind der Übersicht im Anhang III zu entnehmen.

Fragen zur Bildung

Für Personen im Alter von 15 Jahren und älter, die keine allgemein bildende Schule besuchen: → *Bitte weiter mit X*

Für Personen im Alter von 15 Jahren und älter, die gegenwärtig eine allgemein bildende Schule besuchen: → *Bitte weiter mit Y*

X) Haben Sie einen **allgemeinen Schulabschluss**?

- 1 Ja
 - 8 Nein
 - 9 Keine Angabe
- } → *Bitte weiter mit Y*

Xa) **Welchen** höchsten **allgemeinen Schulabschluss** haben Sie?

- 1 Volks-(Haupt-)Schulabschluss
 - 2 Abschluss der allgemein bildenden polytechnischen Oberschule in der ehemaligen DDR
 - 3 Realschulabschluss (Mittlere Reife) oder gleichwertiger Abschluss Fachhochschulreife
 - 5 Allgemeine oder fachgebundene Hochschulreife (Abitur)
 - 9 Keine Angabe
- } → *Bitte weiter mit Y*

Xb) Haben Sie Ihren **Abschluss** (Realschulabschluss, Fachhochschulreife oder Hochschulreife) **an** einer **allgemein bildenden Schule** oder an einer **beruflichen Schule** erworben?
[nur für die Mikrozensus 1996, 1997 und 1998]

Bitte beachten Sie die Erläuterungen zu dieser Frage!

- 1 Allgemeinbildende Schule
- 2 Berufliche Schule
- 9 Keine Angabe

Erläuterungen:

Die Mittlere Reife kann an folgenden beruflichen Schulen erworben werden: Berufsfachschulen, Berufsaufbauschulen, Berufsschulen, Fachschulen, Kollegschulen, im Berufsgrundbildungsjahr.

Die **Fachhochschulreife an einer beruflichen Schule** kann durch den Abschluss einer Fachoberschule sowie an beruflichen Gymnasien erworben werden.

Die **allgemeine oder fachgebundene Hochschulreife (Abitur) an beruflichen Schulen** wird erreicht durch den Abschluss eines beruflichen Gymnasiums bzw. den Abschluss der Fachschule in der ehemaligen DDR sowie durch eine Berufsausbildung mit Abitur in der ehemaligen DDR.

Y) Haben Sie einen **beruflichen Ausbildungs-** oder **Hochschul-/Fachhochschulabschluss**?

Hier ist auch eine Anlernausbildung oder ein berufliches Praktikum gemeint!

- 1 Ja
- 8 Nein
- 9 Keine Angabe

Ya) **Welchen** höchsten **beruflichen Ausbildungs-** oder **Hochschul-/Fachhochschulabschluss** haben Sie? [nur für die Mikrozensus 1996, 1997 und 1998]

- 1 Anlernausbildung oder berufliches Praktikum
- 2 Abschluss einer Lehrausbildung oder gleichwertiger Berufsfachschulabschluss
- 3 Meister-/Techniker- oder gleichwertiger Fachschulabschluss
- 4 Abschluss der Fachschule in der ehemaligen DDR
- 5 Fachhochschulabschluss (auch Ingenieurschulabschluss)
- 6 Hochschulabschluss
- 9 Keine Angabe

oder

Ya) **Welchen höchsten beruflichen Ausbildungs- oder Hochschul-/Fachhochschulabschluss** haben Sie? [nur für die Mikrozensen ab 1999]

- 1 Anlernausbildung, berufliches Praktikum
- 2 Berufsvorbereitungsjahr
- 3 Abschluss einer Lehrausbildung, Vorbereitungsdienst für den mittleren Dienst in der öffentlichen Verwaltung
- 4 Berufsqualifizierender Abschluss an einer Berufsfachschule/Kollegschule, Abschluss einer 1-jährigen Schule des Gesundheitswesens
- 5 Meister-/Technikerausbildung oder gleichwertiger Fachschulabschluss, Abschluss einer 2- oder 3-jährigen Schule des Gesundheitswesens, Abschluss einer Fachakademie oder einer Berufsakademie, Abschluss einer Verwaltungsfachhochschule**
- 6 Abschluss der Fachschule der ehemaligen DDR
- (7)* Abschluss einer Verwaltungsfachhochschule
- 7 (8) Fachhochschulabschluss (auch Ingenieurschulabschluss, ohne Verwaltungsfachhochschule)
- 8 (9) Abschluss einer Universität (wissenschaftlichen Hochschule, auch Kunsthochschule)
- 9 (10) Promotion
- 99 Keine Angabe

* Werte in Klammern beziehen sich auf die Mikrozensen 2002 und 2003

** Abschluss einer Verwaltungsfachhochschule gilt nur für die Mikrozensen 1999-2001

Die Abfrage der Bildungsbeteiligung nach ISCED hat sich in den Mikrozensen 1996 bis 2002 nicht verändert. Im Mikrozensus 2003 und 2004 werden die beruflichen Schulen detaillierter erfasst, des Weiteren wird explizit nach einem Berufsvorbereitungsjahr und dem Besuch der Verwaltungsfachhochschule sowie einem Promotionsstudium gefragt (vgl. Anhang IV).

5. Die Umsetzung der ISCED-Klassifikation auf die Daten

Im Folgenden wird die Umsetzung von ISCED auf die einzelnen Datensätze expliziert. Wie in Kapitel 3 beschrieben, bestand die Zielsetzung darin, die Klassifikation so detailliert wie bei dem betreffenden Erhebungsjahr möglich zu realisieren. Da sich die Datensätze zum Teil erheblich in der Art der Erhebung und dem Umfang von Bildungsangaben unterscheiden, ist das bei dem Vergleich der verschiedenen Mikrozensen zu berücksichtigen.

Den folgenden Tabellen ist die Zuordnung zu den einzelnen ISCED-Stufen auf der Grundlage der in den Datensätzen vorliegenden Informationen zum allgemein bildenden und beruflichen Abschluss zu entnehmen. Des Weiteren werden jeweils einfache Häufigkeitsauszählungen für bestimmte Alterskohorten ausgewiesen. Sofern ein Datensatz Besonderheiten aufweist, die für die Umsetzung von ISCED relevant sind, wird darüber an entsprechender Stelle hingewiesen. Dies betrifft z.B. den Umgang mit Filterfehlern bzw. widersprüchlichen Bildungsangaben.

Volkszählung 1970

Tabelle 7: Konstruktion der ISCED-Skala, VZ 70

allgemeiner Schulabschluss	berufsbildender Abschluss							
	kein Abschl.	Anlern-ausbild.	Lehre	Fach-schule	Technik.	Ingen.	Hoch-schule	k.A.
entf./Schulbesuch*	1A	2B	3B	3B	5B	5A	5A	1A
Hauptschule	2B	2B	3B	3B	5B	5A	5A	2B
Realschule	2A	2A	3B	4A	5B	5A	5A	2A
FHR/ABI	3A	3A	4A	4A	5B	5A	5A	3A

*) inkl. Personen, die keine Angabe bei Hauptschule, Realschule oder Abitur haben, aber einen anderen Abschluss (z.B. Hochschule) bei der Frage 10 angegeben haben

Tabelle 8: Allgemeiner Schulabschluss/höchster Berufsabschluss, VZ 70

allgemeiner Schulabschluss	berufsbildender Abschluss								Gesamt
	kein Abschl.	Anlern-ausbild.	Lehre	Fach-schule	Tech-nik.	Ingen.	Hoch-schule	k.A.	
entf./Schulbesuch*	10762	3	127	1840	104	558	2456	142345	158195
Hauptschule	197686	4029	131953	29023	1458	1207	1070	18910	385336
Realschule	15884	1194	19217	13142	666	2701	1422	1044	55270
FHR/ABI	7768	204	2408	1821	71	532	10760	766	24330
Gesamt	232100	5430	153705	45826	2299	4998	15708	163065	623131

*) inkl. Personen, die keine Angabe bei Hauptschule, Realschule oder Abitur haben, aber einen anderen Abschluss (z.B. Hochschule) bei der Frage 10 angegeben haben

Tabelle 9: ISCED-Skala nach Geburtskohorten, VZ 70

Geburtsjahr	1871-05	1906-15	1916-25	1926-35	1936-45	1946-55	1956-70	
Alter 1970	über 65	55-64	45-54	35-44	25-34	15-24	unter 15	Gesamt
ISCED 1B	0	0	0	0	0	0	65526	65526
ISCED 1A	20	3	1	3	14	5046	59239	64326
ISCED 2B	55714	38858	30554	36241	31235	16048	16	208666
ISCED 2A	3233	2584	2290	1999	2660	5874	5372	24012
ISCED 3B	20580	26280	26321	34140	44711	38594	4	190630
ISCED 3A	452	495	747	603	726	7824	7287	18134
ISCED 4A	1325	2570	2873	2987	4588	2288	0	16631
ISCED 5B	155	197	274	764	2051	4708	26	8175
ISCED 5A	2919	2946	3236	4437	8786	4707	0	27031
Gesamt	84398	73933	66296	81174	94771	85089	137470	623131

Tabelle 10: ISCED-Skala nach Geburtskohorten, VZ 70, Spaltenprozente

Geburtsjahr	1871-05	1906-15	1916-25	1926-35	1936-45	1946-55	1956-70	
Alter 1970	65+	55-64	45-54	35-44	25-34	15-24	bis 14	Gesamt
ISCED 1B							47,7	10,5
ISCED 1A	0,0	0,0	0,0	0,0	0,0	5,9	43,1	10,3
ISCED 2B	66,0	52,6	46,1	44,6	33,0	18,9	0,0	33,5
ISCED 2A	3,8	3,5	3,5	2,5	2,8	6,9	3,9	3,9
ISCED 3B	24,4	35,5	39,7	42,1	47,2	45,4	0,0	30,6
ISCED 3A	0,5	0,7	1,1	0,7	0,8	9,2	5,3	2,9
ISCED 4A	1,6	3,5	4,3	3,7	4,8	2,7		2,7
ISCED 5B	0,2	0,3	0,4	0,9	2,2	5,5	0,0	1,3
ISCED 5A	3,5	4,0	4,9	5,5	9,3	5,5		4,3
Gesamt	100,0	100,0	100,0	100,0	100,0	100,0	100,0	100,0
N	46091	121040	72973	84942	91561	69054	137470	623131

Mikrozensus-Zusatzerhebung 1971**Tabelle 11: Konstruktion der ISCED-Skala, MZU 71**

allg. Schulabschluss	berufsbildender Abschluss	
	keine Lehre	Lehre
Volksschule ohne Abschluss	1B	3B
Volksschule	2B	3B
Berufsschule	3B	3B
Mittlere Reife	2A	3B
Abitur	3A	4A
Technikerschule	5B	5B
sonst. Berufsfach-/Fachschule	3B	5B
Ingenieurschule	5A	5A
Universität oder Hochschule	5A	5A
Schule wird noch besucht	1A	3B
fehlender Wert	k.A.	3B

Tabelle 12: Allgemeiner Abschluss/Lehre, MZU 71

allg. Schulabschluss	berufsbildender Abschluss		Gesamt
	keine Lehre	mit Lehre	
Volksschule ohne Abschluss	6211	1655	7866
Volksschule	143723	65188	208911
Berufsschule	23659	94291	117950
Mittlere Reife	16851	25703	42554
Abitur	4565	2749	7314
Techniker	252	1831	2083
Fachschule	9551	12801	22352
Ingenieurschule	827	3068	3895
Universität	9176	1107	10283
Schulbesuch	22745	1439	24184
fehlender Wert	8897	24	8921
Gesamt	246457	209856	456313

Tabelle 13: ISCED-Skala nach Geburtskohorten, MZU 71

Geburtsjahr	1877-1905	1906-15	1916-25	1926-35	1936-45	1946-56	Gesamt
Alter 1971	66-98	56-65	46-55	36-45	26-35	15-25	
ISCED 1B	1942	1166	781	902	660	760	6211
ISCED 1A				22	905	21818	22745
ISCED 2B	42000	30534	21506	21451	13233	14999	143723
ISCED 2A	3129	2668	2423	2112	2489	4030	16851
ISCED 3B	26631	31839	32541	42637	52301	35561	221510
ISCED 3A	637	675	997	731	821	704	4565
ISCED 4A	445	561	580	599	430	134	2749
ISCED 5B	1414	2149	2215	3360	4326	1420	14884
ISCED 5A	1732	2055	2293	3321	4353	424	14178
k.A.	2263	1447	1032	1271	1567	1317	8897
Gesamt	80193	73094	64368	76406	81085	81167	456313

Tabelle 14: ISCED-Skala nach Geburtskohorten, MZU 71, Spaltenprozente

Geburtsjahr	1877-1905	1906-15	1916-25	1926-35	1936-45	1946-56	Gesamt
Alter 1971	66-98	56-65	46-55	36-45	26-35	15-25	
ISCED 1B	2,4	1,6	1,2	1,2	0,8	0,9	1,4
ISCED 1A				0,0	1,1	26,9	5,0
ISCED 2B	52,4	41,8	33,4	28,1	16,3	18,5	31,5
ISCED 2A	3,9	3,7	3,8	2,8	3,1	5,0	3,7
ISCED 3B	33,2	43,6	50,6	55,8	64,5	43,8	48,5
ISCED 3A	0,8	0,9	1,5	1,0	1,0	0,9	1,0
ISCED 4A	0,6	0,8	0,9	0,8	0,5	0,2	0,6
ISCED 5B	1,8	2,9	3,4	4,4	5,3	1,7	3,3
ISCED 5A	2,2	2,8	3,6	4,3	5,4	0,5	3,1
k.A.	2,8	2,0	1,6	1,7	1,9	1,6	1,9
Gesamt	100,0	100,0	100,0	100,0	100,0	100,0	100,0
N	80193	73094	64368	76406	81085	81167	456313

Mikrozensus 1976 (entsprechend für: 1978, 1980, 1982, 1985, 1987)**Tabelle 15: Konstruktion der ISCED-Skala, Mikrozensus 1976 bis 1987**

allg. Schulabschluss	berufsbildender Abschluss							
	kein Abschl.	Lehre	Prakt.	Meister	FH	Uni	k.A.	entfällt
Hauptschule	2B	3B	2B	5B	5A	5A	2B	2B
Mittlere Reife	2A	3B	2A	5B	5A	5A	2A	2A
Fachhochschule	3A	4A	3A	5B	5A	5A	3A	3A
Abitur/Fachabitur	3A	4A	3A	5B	5A	5A	3A	3A
k.A.	1B	3B	2B	5B	5A	5A	k.A.	k.A.
entfällt	entf.	3B	2B	5B	5A	5A	entf.	entf.

Tabelle 16: Allgemeiner Schulabschluss und beruflicher Abschluss, Mikrozensus 1976

allg. Schulabschluss	berufsbildender Abschluss								Gesamt
	kein Abschl.	Lehre	Prakt.	Meister	FH	Uni	k.A.	entfällt	
Volksschulab.	143376	147361	3399	12211	0	0	15009	5840	327196
Mittlere Reife	11755	35518	3037	6666	2892	0	2524	2295	64687
Fachhochschulr.	524	1276	281	879	2352	232	215	394	6153
Abitur, Fachabi.	3951	2904	809	1384	2617	12629	1420	3247	28961
k.A.	1461	268	22	46	0	0	14631	318	16746
entfällt	644	114	3	8	0	0	41	158259	159069
Gesamt	161711	187441	7551	21194	7861	12861	33840	170353	602812

Tabelle 17: ISCED-Skala nach Altersgruppen, Mikrozensus 1976

Alter 1976 (in Jahren)	über 65	55-64	45-55	35-44	25-34	15-24	unter 15	Gesamt
ISCED 1B	106	102	223	415	357	258	0	1461
ISCED 2B	45741	25581	29543	29308	17428	19804	244	167649
ISCED 2A	3155	2214	2415	2298	2495	6971	63	19611
ISCED 3B	25112	21566	30609	39337	38572	28063	2	183261
ISCED 3A	594	579	870	651	2187	5960	0	10841
ISCED 4A	479	513	767	746	1009	666	0	4180
ISCED 5B	3314	2770	4012	5434	4323	1341	0	21194
ISCED 5A	2593	2252	3608	5259	6205	805	0	20722
k.A.	4223	1781	1622	1898	1648	3614	163	14949
entfällt	4251	2236	2341	2825	2725	18385	126181	158944
Gesamt	89568	59594	76010	88171	76949	85867	126653	602812

Tabelle 18: ISCED-Skala nach Altersgruppen, Mikrozensus 1976, Spaltenprozente

Alter 1976 (in Jahren)	über 65	55-64	45-55	35-44	25-34	15-24	unter 15	Gesamt
ISCED 1B	0,1	0,2	0,3	0,5	0,5	0,3		0,2
ISCED 2B	51,1	42,9	38,9	33,2	22,6	23,1	0,2	27,8
ISCED 2A	3,5	3,7	3,2	2,6	3,2	8,1		3,3
ISCED 3B	28,0	36,2	40,3	44,6	50,1	32,7		30,4
ISCED 3A	0,7	1,0	1,1	0,7	2,8	6,9		1,8
ISCED 4A	0,5	0,9	1,0	0,8	1,3	0,8		0,7
ISCED 5B	3,7	4,6	5,3	6,2	5,6	1,6		3,5
ISCED 5A	2,9	3,8	4,7	6,0	8,1	0,9		3,4
k.A.	4,7	3,0	2,1	2,2	2,1	4,2	0,1	2,5
entfällt	4,7	3,8	3,1	3,2	3,5	21,4	99,6	26,4
Gesamt	100,0	100,0	100,0	100,0	100,0	100,0	100,0	100,0
N	89568	59594	76010	88171	76949	85867	126653	602812

Mikrozensus 1989

Ab dem Mikrozensus 1989 ist es möglich, auch die ISCED-Kategorien 0 und 1A abzubilden. Bei der Konstruktion wurde dabei wie folgt verfahren: Der Elementarbereich (ISCED 0) enthält jeweils alle Kinder, die einen Kindergarten, eine Kinderkrippe oder einen Kinderhort besuchen und die mindestens 3 Jahre alt sind (und nicht älter als 8 Jahre). Da die Umsetzung dieser Kategorie in den folgenden Mikrozensus in der gleichen Weise erfolgt, wird auf eine weitere Darstellung verzichtet.

Da im Mikrozensus 1989 beim gegenwärtigen Schulbesuch nicht zwischen den Schularten Grundschule und Haupt-/Volksschule unterschieden wird, werden Schüler dieser Schulen – sofern sie nicht älter als 10 Jahre sind – dem Primarbereich (ISCED 1A) zugeordnet. Schüler von Realschulen oder Berufsaufbauschulen und Gymnasiasten bekommen den allgemein bildenden Abschluss zugewiesen, über den sie nach einem erfolgreichem Abschluss verfügen. In der gleichen Weise wird mit Schülern von Grund-, Haupt- und Volksschulen verfahren, die über 10 Jahre alt sind. Schüler von Integrierten Gesamtschulen werden unter der mittleren Reife subsumiert, da die Mehrheit der Absolventen dieser Schulen dort den Realschulabschluss erwirbt.

Tabelle 19: Konstruktion der ISCED-Skala, Mikrozensus 1989

Schulische Bildung	Berufliche Bildung						
	Entf.	kein berufl. Ab.	o.A. ob berufl. Ab.	berufl. Prakt. (mind. 6 Monate) ^{a)}	Lehr-/An- lernausb. (mind. 2- jährig) ^{b)}	Meister/ Tech. ^{c)}	FH/UNI/ Verw.- FH ^{d)}
entfällt	99	1B	99	2B	3B	5B	5A
o.A. ob Schulab.	1B	1B	99	2B	3B	5B	5A
HS/V5 (Schüler GS/V5/HS > 10 Jahre)	2B	2B	2B	2B	3B	5B	5A
RS (Schüler RS/Integr. Gesamtschule etc.)	2A	2A	2A	2A	3B	5B	5A
FHR/ABI (Schüler Gymn./Fachoberschule)	3A	3A	3A	3A	4A	5B	5A

a-d): Wenn der angestrebte berufliche Bildungsabschluss höher ist als der gegenwärtige, erfolgt die Zuordnung anhand des angestrebten höheren Abschlusses (a: inkl. Schüler einer Berufsfachschule, im Berufsgrundbildungs- oder Berufsvorbereitungsjahr; b: inkl. Schüler einer Berufsschule; c: inkl. Schüler einer Fachschule; d: inkl. Studenten einer (Fach-)Hochschule).

Tabelle 20: Schulische und berufliche Bildung, Mikrozensus 1989

Schulische Bildung	Berufliche Bildung							Gesamt
	Entf.	kein berufl. Ab.	o.A. ob berufl. Ab.	berufl. Prakt. (mind. 6 Monate)	Lehr-/ Anlernausb. (mind. 2- jährig)	Meister/ Tech.	FH/UNI/ Verw.- FH	
entfällt	42669	834	12	368	295	112	454	44744
o.A. ob Schulab.	53	585	1620	75	238	47	27	2645
HS/V5 (Schüler GS/V5/HS > 10 Jahre)	10135	74861	940	2347	109323	8737	329	206672
RS (Schüler RS/Integr. Gesamtschule etc.)	7815	7060	253	2225	44395	7121	1769	70638
FHR/ABI (Schüler Gymn./Fachoberschule)	10641	3999	289	929	9244	3853	32177	61132
Gesamt	71313	87339	3114	5944	163495	19870	34756	385831

Tabelle 21: ISCED-Skala nach Altersgruppen, Mikrozensus 1989, Spaltenprozente

Alter 1989 (in Jahren)	über 65	55-64	45-54	35-44	25-34	15-24	unter 15	Gesamt
ISCED 0							17,8	2,6
ISCED 1B	0,3	0,4	0,6	0,6	0,5	0,3		0,4
ISCED 1A							26,8	3,9
ISCED 2B	45,0	35,9	25,7	16,6	12,4	14,2	11,7	23,0
ISCED 2A	3,4	2,7	2,3	2,6	2,6	10,3	7,3	4,5
ISCED 3B	37,5	45,5	51,9	53,2	51,0	42,3		40,0
ISCED 3A	0,9	0,8	0,7	1,1	2,1	15,0	7,9	4,1
ISCED 4A	1,2	1,4	1,4	2,2	5,9	4,3		2,4
ISCED 5B	4,5	6,3	7,8	8,2	6,8	2,9		5,1
ISCED 5A	4,3	6,0	9,0	14,9	18,2	10,3		9,0
entfällt	2,8	1,2	0,7	0,6	0,5	0,3	28,5	5,0
Gesamt	100,0	100,0	100,0	100,0	100,0	100,0	100,0	100,0
N	61764	44422	57213	49092	61691	55740	55909	385831

Mikrozensus 1991

Da die gegenwärtige Bildungsbeteiligung seit 1990 nach ISCED-Vorgaben abgefragt wird, werden dem Primarbereich (ISCED 1A) ab dem Mikrozensus 1991 solche Kinder zugewiesen, die an einer allgemein bildenden Schule die Klassen 1-4 besuchen (ggf. mit gleichzeitigem Besuch eines Horts) und nicht älter als 14 Jahre sind. Da die Umsetzung dieser Kategorien in den folgenden Mikrozensen in der gleichen Weise erfolgt, wird auf eine weitere Darstellung verzichtet.

Beim Mikrozensus 1991 gibt es – im Verhältnis zu den anderen Mikrozensen – sehr viele Fälle, die widersprüchliche Angaben aufweisen. Z.B. geben etwa 1700 Personen an, über keinen allgemein bildenden Schulabschluss zu verfügen (EF59=2), führen in der folgenden Frage aber dennoch einen an (EF121<8). Gleichsam gibt es diskrepante Angaben für Personen, die in der Variable „Schulabschluss vorhanden“ (EF59) den Wert „8“ bzw. „9“ aufweisen (Angabe fehlt/ Entfällt). In unserer ISCED-Umsetzung gelten nur Personen, für die **keine** weiteren Angaben zum höchsten allgemeinen Schulabschluss vorliegen, als Personen ohne Schulabschluss (EF59=2 & EF121=9)²⁷. Sofern eine Angabe zur Art des Schulabschlusses vorliegt, wird diese (unabhängig davon, was bei der vorangestellten Filterfrage angegeben wurde) zur Bildung der ISCED-Variable verwendet. Des Weiteren gibt es im Mikrozensus 1991 zahlreiche Fälle (n=481), bei denen sowohl der gegenwärtige Besuch der Klasse 1-4 (EF56=2 oder EF56=8) als auch ein allgemein bildender Abschluss (EF121<9) angegeben ist. Da die betroffenen Personen über 18 Jahre alt sind, wurden sie gemäß ihrer Angabe beim höchsten allgemeinen Schulabschluss (EF121) eingeordnet.

²⁷ Dies gilt zumindest dann, wenn die betreffenden Personen nicht zusätzlich noch eine gültige Angabe zum gegenwärtigen Schulbesuch aufweisen, nach der sie zugeordnet werden können (EF56>2 & EF56<8).

Tabelle 22: Konstruktion der ISCED-Skala, Mikrozensus 1991

Schul. Bildung	Berufliche Bildung					
	Entf./o.A.	kein berufl. Ab.	berufl. Prakt. (mind. 6 Monate)	Lehr-/Anlern- ausb.(mind. 2- jährig) ^{a)}	Meister/ Tech.	FH/UNI/ Verw.-FH ^{b)}
entfällt/o.A.	99	1B	-	3B	-	5A
kein Schulab.	1B	1B	-	3B	-	5A
o.A. zur Art des Schulab.	2B	2B	2B	3B	5B	5A
HS/Vs/ Kl. 5-10	2B	2B	2B	3B	5B	5A
RS/POS	2A	2A	2A	3B	5B	5A
FHR/ABI/ Kl. 11-13	3A	3A	3A	4A	5B	5A

a,b): Wenn der angestrebte berufliche Bildungsabschluss höher ist als der gegenwärtige, erfolgt die Zuordnung anhand des angestrebten höheren Abschlusses (a: inkl. Schüler einer beruflichen Schule; b: inkl. Studenten einer (Fach-)Hochschule).

Tabelle 23: Schulische und berufliche Bildung, Mikrozensus 1991

Schul. Bildung	Berufliche Bildung						Gesamt
	Entf./o.A.	kein berufl. Ab.	berufl. Prakt. (mind. 6 Monate)	Lehr-/An- lernausb. (mind. 2- jährig)	Meister/ Tech.	FH/UNI/ Verw.- FH	
entfällt/o.A.	96861	80	0	1162	0	1420	99523
kein Schulab.	1376	5624	0	459	0	95	7554
o.A. zur Art des Schulab.	806	486	5	260	25	82	1664
HS/Vs/ Kl. 5-10	31115	70490	1815	124681	10595	379	239075
RS/POS	2029	8417	1743	71766	16200	3453	103608
FHR/ABI/ Kl. 11-13	3767	4226	532	9979	5768	40342	64614
Gesamt	135954	89323	4095	208307	32588	45771	516038

Tabelle 24: ISCED-Skala nach Altersgruppen, Mikrozensus 1991, Spaltenprozent

Alter 1991 (in Jahren)	über 65	55-64	45-54	35-44	25-34	15-24	unter 15	Gesamt
ISCED 0							18,2	2,9
ISCED 1B	1,2	1,7	1,9	1,9	1,8	1,2		1,4
ISCED 1A							29,8	4,8
ISCED 2B	36,6	27,6	16,8	10,4	7,7	18,0	25,4	20,3
ISCED 2A	3,0	2,2	2,1	2,2	2,3	5,3		2,4
ISCED 3B	36,1	43,6	49,6	50,3	49,6	45,6		38,4
ISCED 3A	0,7	0,6	0,5	0,8	1,3	8,4		1,7
ISCED 4A	1,0	1,0	1,1	1,9	4,8	3,7		1,9
ISCED 5B	5,2	8,4	10,4	10,6	8,5	2,0		6,3
ISCED 5A	4,3	6,7	10,0	13,7	16,1	11,9		8,9
entfällt	11,9	8,2	7,6	8,3	7,9	3,9	26,6	11,0
Gesamt	100,0	100,0	100,0	100,0	100,0	100,0	100,0	100,0
N	78344	61110	73558	70184	82776	66973	83093	516038

Mikrozensus 1993**Tabelle 25: Konstruktion der ISCED-Skala, Mikrozensus 1993**

Schul. Bildung	Berufliche Bildung						
	Entf.	kein berufl. Ab.	o.A. ob berufl. Ab.	berufl. Prakt. (mind. 1- jährig)	Lehr-/ Anlernausb. (mind. 2- jährig) ^{a)}	Meister/ Tech.	FH/UNI/ Verw.- FH ^{b)}
entfällt	99	1B	99	2B	3B	5B	-
kein Schulab.	-	1B	1B	2B	3B	5B	5A
o.A. ob Schulab.	-	1B	99	2B	3B	5B	5A
o.A. zur Art des Schulab.	-	2B	2B	2B	3B	5B	5A
HS/VS/ Kl. 5-10	2B	2B	2B	2B	3B	5B	5A
RS/POS	-	2A	2A	2A	3B	5B	5A
FHR/ABI/ Kl. 11-13	3A	3A	3A	3A	4A	5B	5A

a,b): Wenn der angestrebte berufliche Bildungsabschluss höher ist als der gegenwärtige, erfolgt die Zuordnung anhand des angestrebten höheren Abschlusses (a: inkl. Schüler einer beruflichen Schule; b: inkl. Studenten einer (Fach-)Hochschule).

Tabelle 26: Schulische und berufliche Bildung, Mikrozensus 1993

Schul. Bildung	Berufliche Bildung							Gesamt
	Entf.	kein berufl. Ab.	o.A. ob berufl. Ab.	berufl. Prakt. (mind. 1- jährig)	Lehr-/ Anlernausb. (mind. 2- jährig)	Meister/ Tech.	FH/UNI/ Verw.- FH	
entfällt	60162	21	7	1	66	5	0	60262
kein Schulab.	0	6087	998	24	1134	32	1	8276
o.A. ob Schulab.	0	46	32682	2	1101	5	349	34185
o.A. zur Art des SA	0	382	582	22	703	115	785	2589
HS/VS/ Kl. 5-10	26626	68025	7517	1594	122636	10262	0	236660
RS/POS	0	7269	2196	1569	73155	13696	2376	100261
FHR/ABI/ Kl. 11-13	1746	6119	2074	548	11013	5393	44704	71597
Gesamt	88534	87949	46056	3760	209808	29508	48215	513830

Tabelle 27: ISCED-Skala nach Altersgruppen, Mikrozensus 1993, Spaltenprozent

Alter 1993 (in Jahren)	über 65	55-64	45-54	35-44	25-34	15-24	unter 15	Gesamt
ISCED 0							18,4	2,9
ISCED 1B	1,3	2,0	1,9	1,8	1,8	1,1		1,4
ISCED 1A							29,6	4,7
ISCED 2B	35,9	27,5	15,7	9,5	7,5	20,0	26,6	20,4
ISCED 2A	3,1	2,3	2,4	2,3	2,2	3,0		2,1
ISCED 3B	38,7	45,4	49,9	50,3	49,4	42,4		38,7
ISCED 3A	0,8	0,5	0,5	0,9	1,3	12,1		2,0
ISCED 4A	1,0	1,0	1,3	2,6	5,3	3,7		2,1
ISCED 5B	5,0	7,2	9,3	9,6	7,8	1,5		5,7
ISCED 5A	4,5	7,0	11,2	14,8	16,8	12,3		9,4
entfällt	9,6	7,1	7,9	8,2	7,9	3,8	25,4	10,4
Gesamt	100,0	100,0	100,0	100,0	100,0	100,0	100,0	100,0
N	80737	64314	69829	72143	83729	61174	81904	513830

Mikrozensus 1995**Tabelle 28: Konstruktion der ISCED-Skala, Mikrozensus 1995**

Schul. Bildung	Berufliche Bildung					
	Entf./ o.A.	kein berufl. Abschluss	berufl. Prakt. (mind. 1- jährig)	Lehr/Anlern- ausb. (mind. 2-jährig) ^{a)}	Meister/ Tech./Fach- schule DDR	FH/UNI/ Verw.-FH ^{b)}
entfällt/o.A.	99	1B	2B	3B	5B	5A
kein Schulab.	1B	1B	2B	3B	5B	5A
o.A. zur Art des Schulab.	2B	2B	2B	3B	5B	5A
HS/VSt/ Kl. 5-10	2B	2B	2B	3B	5B	5A
RS/POS	2A	2A	2A	3B	5B	5A
FHR/ABI/ Kl. 11-13	3A	3A	3A	4A	5B	5A

a,b): Wenn der angestrebte berufliche Bildungsabschluss höher ist als der gegenwärtige, erfolgt die Zuordnung anhand des angestrebten höheren Abschlusses (a: inkl. Schüler einer beruflichen Schule; b: inkl. Studenten einer (Fach-)Hochschule).

Tabelle 29: Schulische und berufliche Bildung, Mikrozensus 1995

Schul. Bildung	Berufliche Bildung						Gesamt
	Entf./ o.A.	kein berufl. Abschluss	Prakt. (mind. 1- jährig)	Lehr/Anlern- ausb. (mind. 2-jährig)	Meister/ Tech./Fach- schule DDR	FH/UNI/ Verw.-FH	
entfällt/o.A.	77484	60	4	658	23	138	78367
kein Schulab.	631	7055	25	1211	36	10	8968
o.A. zur Art des Ab.	774	225	11	454	72	795	2331
HS/VIS/ Kl. 5-10	32117	68296	1583	126729	11386	498	240609
RS/POS	1282	7691	1492	76461	14957	2826	104709
FHR/ABI/ Kl. 11-13	2895	8270	589	12823	5645	47303	77525
Gesamt	115183	91597	3704	218336	32119	51570	512509

Tabelle 30: ISCED-Skala nach Altersgruppen, Mikrozensus 1995, Spaltenprozent

Alter 1995 (in Jahren)	über 65	55-64	45-54	35-44	25-34	15-24	unter 15	Gesamt
ISCED 0							16,8	2,7
ISCED 1B	1,4	2,1	2,1	1,9	2,0	1,4		1,5
ISCED 1A							31,4	5,0
ISCED 2B	35,4	24,3	13,5	9,2	7,7	22,2	27,2	20,1
ISCED 2A	2,8	1,7	2,2	2,3	2,5	3,2		2,0
ISCED 3B	40,7	48,9	52,5	52,5	50,5	40,4		40,1
ISCED 3A	0,8	0,4	0,6	1,1	1,8	14,2		2,3
ISCED 4A	1,2	1,1	1,7	3,4	6,3	3,9		2,5
ISCED 5B	5,5	8,7	10,1	10,0	8,2	1,4		6,3
ISCED 5A	4,9	8,1	13,3	15,9	17,9	11,7		10,1
entfällt	7,2	4,7	4,0	3,6	3,3	1,7	24,5	7,5
Gesamt	100,0	100,0	100,0	100,0	100,0	100,0	100,0	100,0
N	83741	68296	65972	73501	82744	56970	81285	512509

Mikrozensus 1996, 1997, 1998**Tabelle 31: Konstruktion der ISCED-Skala, Mikrozensus 1996, 1997, 1998**

Schul. Bildung	Berufliche Bildung							
	Entf.	kein berufl. Ab.	o.A. ob berufl. Ab.	o.A. zur Art d. berufl. Ab.	Anlern- ausb./ Prakt./ BVJ ^{a)}	Lehr- ausb./ Berufs- fachschr.	Meister/ Tech.	FH/ UNI/ Verw.- FH ^{b)}
entfällt	99	1B	1B	2B	2B	3B	5B	5A
kein Schulab.	-	1B	1B	2B	2B	3B	5B	5A
o.A. ob Schulab.	-	1B	99	2B	2B	3B	5B	5A
o.A. zur Art des SA	-	2B	2B	2B	2B	3B	5B	5A
HS/VS/ Kl. 5-10	2B	2B	2B	2B	2B	3B	5B	5A
RS/POS	-	2A	2A	2A	2A	3B	5B	5A
FHR/ABI/ Kl. 11-13	-	3A	3A	3A	3A	4A	5B	5A

a,b): Wenn der angestrebte berufliche Bildungsabschluss höher ist als der gegenwärtige, erfolgt die Zuordnung anhand des angestrebten höheren Abschlusses (a: inkl. Schüler einer beruflichen Schule; b: inkl. Studenten einer (Fach-)Hochschule).

Tabelle 32: Schulische und berufliche Bildung, Mikrozensus 1996

Schul. Bildung	Berufliche Bildung								Gesamt
	Entf.	kein berufl. Ab.	o.A. ob berufl. Ab.	o.A. zur Art d. berufl. Ab.	Anlern- ausb./ Prakt./ BVJ	Lehr- ausb./ Berufs- fachschr.	Meister/ Tech.	FH/ UNI/ Verw.- FH	
entfällt	57029	31	3	1	1	2	4	0	57071
kein Schulab.	0	7622	235	26	205	919	51	219	9277
o.A. ob Schulab.	0	185	20889	36	38	627	39	519	22333
o.A. zur Art des SA	0	241	1239	155	34	457	61	181	2368
HS/VS/ Kl. 5-10	22351	72881	4125	1567	8219	115083	11049	774	236049
RS/POS	0	7738	1057	743	2150	74688	13470	3565	103411
FHR/ABI/ Kl. 11-13	0	10098	1099	559	560	13000	4785	48633	78734
Gesamt	79380	98796	28647	3087	11207	204776	29459	53891	509243

Tabelle 33: ISCED-Skala nach Altersgruppen, Mikrozensus 1996, Spaltenprozente

Alter 1996 (in Jahren)	über 65	55-64	45-54	35-44	25-34	15-24	unter 15	Gesamt
ISCED 0							17,9	2,8
ISCED 1B	1,7	2,1	2,1	1,9	1,9	1,4		1,6
ISCED 1A							30,1	4,7
ISCED 2B	38,3	26,2	15,3	10,8	8,8	23,7	28,2	21,8
ISCED 2A	3,0	2,1	2,7	3,0	2,9	2,5		2,3
ISCED 3B	35,6	45,2	49,3	50,2	48,6	39,0		37,7
ISCED 3A	0,9	0,5	0,9	1,5	1,8	14,3		2,4
ISCED 4A	1,1	1,1	1,8	3,6	6,2	4,4		2,6
ISCED 5B	5,3	8,1	9,3	9,0	7,2	1,3		5,8
ISCED 5A	5,3	8,6	14,0	16,3	19,2	12,0		10,6
entfällt	8,7	6,2	4,6	3,7	3,3	1,5	23,9	7,8
Gesamt	100,0	100,0	100,0	100,0	100,0	100,0	100,0	100,0
N	84412	69031	64726	74955	80575	56164	79380	509243

Tabelle 34: Schulische und berufliche Bildung, Mikrozensus 1997

Schul. Bildung	Berufliche Bildung								Gesamt
	Entf.	kein berufl. Ab.	o.A. ob berufl. Ab.	o.A. zur Art d. berufl. Ab.	Anlern- ausb./ Prakt./ BVJ	Lehr- ausb./ Berufs- fachs.	Meister/ Tech.	FH/ UNI/ Verw.- FH	
entfällt	56185	0	0	0	0	1	0	1	56187
kein Schulab.	0	7265	283	21	294	842	55	209	8969
o.A. ob Schulab.	0	227	19650	51	34	640	43	509	21154
o.A. zur Art des SA	0	271	1084	189	36	544	96	169	2389
HS/VS/ Kl. 5-10	22621	68312	3501	1000	9707	117361	11946	933	235381
RS/POS	0	7641	777	619	2128	75048	14107	3957	104277
FHR/ABI/ Kl. 11-13	0	10462	997	437	669	13976	5283	49711	81535
Gesamt	78806	94178	26292	2317	12868	208412	31530	55489	509892

Tabelle 35: ISCED-Skala nach Altersgruppen, Mikrozensus 1997, Spaltenprozente

Alter 1997 (in Jahren)	über 65	55-64	45-54	35-44	25-34	15-24	unter 15	Gesamt
ISCED 0							18,2	2,8
ISCED 1B	1,7	1,9	2,0	2,0	1,9	1,3		1,5
ISCED 1A							30,0	4,6
ISCED 2B	35,9	24,2	14,0	10,1	8,1	24,4	28,7	21,0
ISCED 2A	2,7	2,1	2,6	2,8	2,8	2,5		2,2
ISCED 3B	37,0	46,0	50,2	50,4	49,0	37,9	0,0	38,1
ISCED 3A	0,9	0,6	1,0	1,5	1,9	14,6		2,5
ISCED 4A	1,2	1,1	1,8	4,0	6,8	4,8		2,7
ISCED 5B	5,9	8,7	9,8	9,6	7,6	1,4		6,2
ISCED 5A	5,5	9,2	14,7	16,7	19,5	12,1		10,9
entfällt	9,1	6,2	4,0	3,0	2,6	1,1	23,1	7,4
Gesamt	100,0	100,0	100,0	100,0	100,0	100,0	100,0	100,0
N	85041	71408	64027	75775	78799	56038	78804	509892

Tabelle 36: Schulische und berufliche Bildung, Mikrozensus 1998

Schul. Bildung	Berufliche Bildung								Gesamt
	Entf.	kein berufl. Ab.	o.A. ob berufl. Ab.	o.A. zur Art d. berufl. Ab.	Anlern- ausb./ Prakt./ BVJ	Lehr- ausb./ Berufs- fachs.	Meister/ Tech.	FH/ UNI/ Verw.- FH	
entfällt	55000	0	0	0	0	0	0	0	55000
kein Schulab.	0	7228	181	16	266	818	42	178	8729
o.A. ob Schulab.	0	216	19561	58	44	625	44	393	20941
o.A. zur Art des SA	0	314	1165	199	31	484	83	155	2431
HS/VS/ Kl. 5-10	22341	67507	2600	781	9957	115881	11599	904	231570
RS/POS	0	7351	719	505	2176	76971	14024	3912	105658
FHR/ABI/ Kl. 11-13	0	10503	753	400	682	14829	5434	50931	83532
Gesamt	77341	93119	24979	1959	13156	209608	31226	56473	507861

Tabelle 37: ISCED-Skala nach Altersgruppen, Mikrozensus 1998, Spaltenprozente

Alter 1998 (in Jahren)	über 65	55-64	45-54	35-44	25-34	15-24	unter 15	Gesamt
ISCED 0							17,9	2,7
ISCED 1B	1,7	1,9	1,9	1,9	1,9	1,2		1,5
ISCED 1A							30,0	4,6
ISCED 2B	35,6	22,6	13,5	10,0	8,3	24,3	28,9	20,7
ISCED 2A	2,7	1,9	2,4	2,7	2,7	2,4		2,1
ISCED 3B	36,9	46,9	51,0	50,5	48,6	37,3		38,4
ISCED 3A	0,8	0,6	0,8	1,4	1,7	14,8		2,4
ISCED 4A	1,2	1,1	2,0	4,3	7,2	5,2		2,9
ISCED 5B	6,0	8,7	9,3	9,7	7,4	1,3		6,1
ISCED 5A	5,6	9,8	15,1	16,8	19,8	12,5		11,1
entfällt	9,5	6,5	3,8	2,6	2,4	0,9	23,3	7,4
Gesamt	100,0	100,0	100,0	100,0	100,0	100,0	100,0	100,0
N	85541	72023	64470	76612	75909	55965	77341	507861

Mikrozensus 1999, 2000, 2001**Tabelle 38: Konstruktion der ISCED-Skala, Mikrozensus 1999, 2000, 2001**

Schul. Bildung	Berufliche Bildung								
	Entf.	kein berufl. Ab.	o.A. ob berufl. Ab.	o.A. zur Art d. berufl. Ab.	Anlern- ausb./ Prakt./ BVJ	Lehr- ausb./ Berufs- fachschr. ^{a)}	Meister/ Tech./ Verw.- FH	FH/ UNI ^{b)}	Promo- tion
entfällt	99	-	-	-	-	-	-	-	-
kein Schulab.	-	1B	1B	2B	2B	3B	5B	5A	-
o.A. ob Schulab.	-	1B	99	2B	2B	3B	5B	5A	-
o.A. zur Art des SA	-	2B	2B	2B	2B	3B	5B	5A	6
HS/VS/ Kl. 5-10	2B	2B	2B	2B	2B	3B	5B	5A	-
RS/POS	-	2A	2A	2A	2A	3B	5B	5A	-
FHR/ABI/ Kl. 11-13	-	3A	3A	3A	3A	4A	5B	5A	6

a,b): Wenn der angestrebte berufliche Bildungsabschluss höher ist als der gegenwärtige, erfolgt die Zuordnung anhand des angestrebten höheren Abschlusses (a: inkl. Schüler einer beruflichen Schule; b: inkl. Studenten einer (Fach-)Hochschule).

Tabelle 39: Schulische und berufliche Bildung, Mikrozensus 1999

Schul. Bildung	Berufliche Bildung									Gesamt
	Entf.	kein berufl. Ab.	o.A. ob berufl. Ab.	o.A. zur Art d. berufl. Ab.	Anlern- ausb./ Prakt./ BVJ	Lehr- ausb./ Berufs- fachschr.	Meister/ Tech./ Verw.- FH	FH/ UNI	Promo- tion	
entfällt	53997	0	0	0	0	0	0	0	0	53997
kein Schulab.	0	7014	317	32	170	868	30	183	0	8614
o.A. ob Schulab.	0	181	20153	75	16	500	35	349	0	21309
o.A. zur Art des SA	0	247	1505	307	49	472	113	228	15	2936
HS/VS/ Kl. 5-10	22890	69243	3135	2831	7723	111745	10650	721	0	228938
RS/POS	0	7588	891	1923	2053	75500	14348	2909	0	105212
FHR/ABI/ Kl. 11-13	0	11335	903	1202	512	15698	7807	45139	3295	85891
Gesamt	76887	95608	26904	6370	10523	204783	32983	49529	3310	506897

Tabelle 40: ISCED-Skala nach Altersgruppen, Mikrozensus 1999, Spaltenprozent

Alter 1999 (in Jahren)	über 65	55-64	45-54	35-44	25-34	15-24	unter 15	Gesamt
ISCED 0							18,0	2,7
ISCED 1B	1,5	1,7	1,9	2,0	2,0	1,3		1,5
ISCED 1A							29,6	4,5
ISCED 2B	36,1	22,8	13,9	10,5	9,2	24,3	29,8	21,4
ISCED 2A	2,6	2,1	3,0	3,3	3,6	2,7		2,5
ISCED 3B	36,6	46,1	49,6	48,9	46,1	36,5		37,3
ISCED 3A	1,0	,7	1,2	1,9	2,2	15,6		2,8
ISCED 4A	1,2	1,4	2,3	4,9	7,3	5,5		3,1
ISCED 5B	5,8	9,1	10,1	10,7	8,3	1,0		6,5
ISCED 5A	4,5	8,3	13,0	14,1	18,5	12,2		9,8
ISCED 6	0,6	0,9	1,1	1,3	0,6	0,0		0,7
entfällt	10,1	6,8	3,9	2,5	2,1	0,8	22,7	7,4
Gesamt	100,0	100,0	100,0	100,0	100,0	100,0	100,0	100,0
N	86646	72183	64465	78349	71992	56375	76887	506897

Tabelle 41: Schulische und berufliche Bildung, Mikrozensus 2000

Schul. Bildung	Berufliche Bildung									Gesamt
	Entf.	kein berufl. Ab.	o.A. ob berufl. Ab.	o.A. zur Art d. Ab.	Anlern- ausb./ Prakt./ BVJ	Lehr- ausb./ Berufs- fachsch.	Meister/ Tech./ Verw.- FH	FH/ UNI	Promo- tion	
entfällt	53068	0	0	0	0	0	0	0	0	53068
kein Schulab.	0	7331	453	38	125	878	25	261	0	9111
o.A. ob Schulab.	0	136	25994	73	12	620	30	465	0	27330
o.A. zur Art des SA	0	359	1838	338	43	574	114	257	10	3533
HS/VS/ Kl. 5-10	22959	65170	3984	3034	5000	107413	10118	730	0	218408
RS/POS	0	7813	1067	1811	1462	76196	14416	2980	0	105745
FHR/ABI/ Kl. 11-13	0	10781	1083	1267	366	15765	8068	45185	3475	85990
Gesamt	76027	91590	34419	6561	7008	201446	32771	49878	3485	503185

Tabelle 42: ISCED-Skala nach Altersgruppen, Mikrozensus 2000, Spaltenprozent

Alter 2000 (in Jahren)	über 65	55-64	45-54	35-44	25-34	15-24	unter 15	Gesamt
ISCED 0							17,8	2,7
ISCED 1B	1,7	1,8	2,0	2,1	2,1	1,3		1,6
ISCED 1A							28,7	4,3
ISCED 2B	34,3	20,2	13,1	9,7	8,7	23,9	30,2	20,5
ISCED 2A	2,7	2,2	2,9	3,3	3,4	2,8		2,4
ISCED 3B	36,0	45,8	49,3	48,5	45,3	36,0		36,9
ISCED 3A	0,9	0,9	1,2	1,8	2,1	15,0		2,7
ISCED 4A	1,2	1,3	2,3	5,1	7,2	5,8		3,1
ISCED 5B	5,6	8,9	10,0	10,8	8,6	1,1		6,5
ISCED 5A	4,6	8,7	13,1	13,9	18,8	13,0		9,9
ISCED 6	0,6	1,0	1,1	1,3	0,7	0,0		0,7
entfällt	12,3	9,2	4,9	3,5	3,0	1,2	23,3	8,7
Gesamt	100,0	100,0	100,0	100,0	100,0	100,0	100,0	100,0
N	87598	70926	65083	79295	68128	56128	76027	503185

Tabelle 43: Schulische und berufliche Bildung, Mikrozensus 2001

Schul. Bildung	Berufliche Bildung									Gesamt
	Entf.	kein berufl. Ab.	o.A. ob berufl. Ab.	o.A. zur Art d. Ab.	Anlern- ausb./ Prakt./ BVJ	Lehr- ausb./ Berufs- fachs.	Meister/ Tech./ Verw.- FH	FH/ UNI	Promo- tion	
entfällt	52192	0	0	0	0	0	0	0	0	52192
kein Schulab.	0	5293	974	64	185	674	30	20	0	7240
o.A. ob Schulab.	0	166	21427	78	21	471	24	323	0	22510
o.A. zur Art des SA	0	335	1585	389	54	560	129	276	9	3337
HS/VS/ Kl. 5-10	23114	65260	3551	2723	5456	110257	9890	666	0	220917
RS/POS	0	7718	1130	1902	1510	79448	13935	2859	0	108502
FHR/ABI/ Kl. 11-13	0	11141	984	1507	443	17035	8340	46171	3642	89263
Gesamt	75306	89913	29651	6663	7669	208445	32348	50315	3651	503961

Tabelle 44: ISCED-Skala nach Altersgruppen, Mikrozensus 2001, Spaltenprozente

Alter 2001 (in Jahren)	über 65	55-64	45-54	35-44	25-34	15-24	unter 15	Gesamt
ISCED 0							18,8	2,8
ISCED 1B	1,4	1,5	1,6	1,7	1,8	1,0		1,3
ISCED 1A							28,1	4,2
ISCED 2B	33,3	19,9	12,8	9,9	9,0	24,1	30,7	20,4
ISCED 2A	2,4	2,3	3,0	3,2	3,5	3,0		2,4
ISCED 3B	38,7	47,7	50,6	49,1	45,7	35,7		38,0
ISCED 3A	1,0	,9	1,3	2,0	2,3	15,2		2,8
ISCED 4A	1,3	1,5	2,6	5,8	7,8	5,9		3,4
ISCED 5B	6,0	9,0	9,8	10,5	7,9	1,0		6,4
ISCED 5A	4,6	8,8	13,1	13,9	19,3	13,2		10,0
ISCED 6	0,7	1,1	1,2	1,3	0,6	0,0		0,7
entfällt	10,8	7,4	4,0	2,5	2,1	0,9	22,5	7,6
Gesamt	100,0	100,0	100,0	100,0	100,0	100,0	100,0	100,0
N	90284	68101	68093	80776	65145	56256	75306	503961

Mikrozensus 2002**Tabelle 45: Konstruktion der ISCED-Skala, Mikrozensus 2002**

Schul. Bildung	Berufliche Bildung								
	Entf.	kein berufl. Ab.	o.A. ob berufl. Ab.	o.A. zur Art d. berufl. Ab.	Anlern- ausb./ Prakt./ BVJ	Lehr- ausb./ Berufs- fachschr. ^{a)}	Meister/ Tech./ Verw.- FH	FH/ UNI ^{b)}	Promo- tion
entfällt	99	-	-	-	-	-	-	-	-
kein Schulab.	-	1B	1B	2B	2B	3B	5B	5A	-
o.A. ob Schulab.	-	1B	99	2B	2B	3B	5B	5A	-
o.A. zur Art des SA	-	2B	2B	2B	2B	3B	5B	5A	6
HS/VSt/ Kl. 5-10	2B	2B	2B	2B	2B	3B	5B	5A	-
RS/POS	-	2A	2A	2A	2A	3B	5B	5A	-
FHR/ABI/ Kl. 11-13	-	3A	3A	3A	3A	4A	5B	5A	6

a,b): Wenn der angestrebte berufliche Bildungsabschluss höher ist als der gegenwärtige, erfolgt die Zuordnung anhand des angestrebten höheren Abschlusses (a: inkl. Schüler einer beruflichen Schule; b: inkl. Studenten einer (Fach-)Hochschule).

Tabelle 46: Schulische und berufliche Bildung, Mikrozensus 2002

Schul. Bildung	Berufliche Bildung									Gesamt
	Entf.	kein berufl. Ab.	o.A. ob berufl. Ab.	o.A. zur Art d. berufl. Ab.	Anlern- ausb./ Prakt./ BVJ	Lehr- ausb./ Berufs- fachschr.	Meister/ Tech./ Verw.- FH	FH/ UNI	Promo- tion	
entfällt	51069	0	0	0	0	0	0	0	0	51069
kein Schulab.	0	7353	349	43	147	845	27	45	0	8809
o.A. ob Schulab.	0	170	21331	73	19	469	40	327	0	22429
o.A. zur Art des SA	0	350	1541	400	50	619	139	282	13	3394
HS/VSt/ Kl. 5-10	23017	63240	3266	2531	4989	109377	9622	795	0	216837
RS/POS	0	7768	953	1952	1516	80412	14128	2853	0	109582
FHR/ABI/ Kl. 11-13	0	11263	841	1362	437	17638	9264	46490	3660	90955
Gesamt	74086	90144	28281	6361	7158	209360	33220	50792	3673	503075

Tabelle 47: ISCED-Skala nach Altersgruppen, Mikrozensus 2002, Spaltenprozent

Alter 2002 (in Jahren)	über 65	55-64	45-54	35-44	25-34	15-24	unter 15	Gesamt
ISCED 0	0	0	0	0	0	0	19,4	2,9
ISCED 1B	1,7	1,8	1,9	2,1	2,1	1,3	0	1,6
ISCED 1A	0	0	0	0	0	0	27,0	4,0
ISCED 2B	32,1	17,9	11,8	9,4	8,7	24,5	31,1	19,8
ISCED 2A	2,4	2,4	2,8	3,2	3,6	2,7	0	2,4
ISCED 3B	39,1	48,6	51,0	48,9	44,7	35,5	0	38,1
ISCED 3A	0,9	0,8	1,3	2,0	2,4	14,9	0	2,8
ISCED 4A	1,3	1,6	2,9	6,2	8,1	5,6	0	3,5
ISCED 5B	6,0	9,2	10,1	10,8	8,2	1,1	0	6,6
ISCED 5A	4,7	9,1	13,1	13,8	19,7	13,6	0	10,1
ISCED 6	0,7	1,1	1,2	1,2	0,7	0,0	0	0,7
entfällt	11,1	7,4	3,8	2,4	2,0	0,8	22,5	7,6
Gesamt	100,0	100,0	100,0	100,0	100,0	100,0	100,0	100,0
N	92056	66603	69164	81487	62567	57112	74086	503075

Mikrozensus 2003, 2004**Tabelle 48: Konstruktion der ISCED-Skala, Mikrozensus 2003, 2004**

Schul. Bildung	Berufliche Bildung								
	Entf.	kein berufl. Ab.	o.A. ob berufl. Ab.	o.A. zur Art d. berufl. Ab.	Anlern- ausb./ Prakt./ BVJ ^{a)}	Lehr- ausb./ Berufs- fachs. ^{b)}	Meister/ Tech./ Verw.- FH ^{c)}	FH/ UNI ^{d)}	Promo- tion ^{e)}
entfällt	99	-	-	-	-	-	-	-	-
kein Schulab.	-	1B	1B	2B	2B	3B	5B	5A	6
o.A. ob Schulab.	-	1B	99	2B	2B	3B	5B	5A	6
o.A. zur Art des SA	-	2B	2B	2B	2B	3B	5B	5A	6
HS/Vs/ Kl. 5-10	2B	2B	2B	2B	2B	3B	5B	-	-
RS/POS	-	2A	2A	2A	2A	3B	5B	-	-
FHR/ABI/ Kl. 11-13	3A	3A	3A	3A	3A	4A	5B	5A	6

a-e): Wenn der angestrebte berufliche Bildungsabschluss höher ist als der gegenwärtige, erfolgt die Zuordnung anhand des angestrebten höheren Abschlusses (a: inkl. Schüler, die z.Z. an einer Berufsschule; im Berufsgrundbildungs- oder im Berufsvorbereitungsjahr (BVJ) sind; b: inkl. Schüler beruflicher Schulen, in denen ein mittlerer Abschluss oder die (Fach-)Hochschulreife vermittelt wird; c: inkl. Schüler einer Fachschule, Fach- oder Berufsakademie, einer 3-jährigen Schule des Gesundheitswesens bzw. der Verwaltungsfachhochschule; d: inkl. Studenten einer (Fach-)Hochschule; e: inkl. Personen im Promotionsstudium).

Tabelle 49: Schulische und berufliche Bildung, Mikrozensus 2003

Schul. Bildung	Berufliche Bildung									Gesamt
	Entf.	kein berufl. Ab.	o.A. ob berufl. Ab.	o.A. zur Art d. berufl. Ab.	Anlern- ausb./ Prakt./ BVJ	Lehrausb./ Berufs- fachsch.	Meister/ Tech./ Verw.- FH	FH/ UNI	Promo- tion	
entfällt	50940	0	0	0	0	0	0	0	0	50940
kein Schulab.	0	8440	366	34	558	779	91	123	3	10394
o.A. ob Schulab.	0	331	21781	160	463	346	115	311	8	23515
o.A. zur Art des SA	0	393	1470	476	248	593	230	662	44	4116
HS/V5/ Kl. 5-10	22083	61909	2967	2098	7909	104592	9801	0	0	211359
RS/POS	0	7939	851	2072	6514	75603	14723	0	0	107702
FHR/ABI/ Kl. 11-13	0	11150	791	1405	2104	15919	10199	47837	5442	94847
Gesamt	73023	90162	28226	6245	17796	197832	35159	48933	5497	502873

Tabelle 50: ISCED-Skala nach Altersgruppen, Mikrozensus 2003, Spaltenprozente

Alter 2003 (in Jahren)	über 65	55-64	45-54	35-44	25-34	15-24	unter 15	Gesamt
ISCED 0							19,5	2,8
ISCED 1B	2,1	2,1	2,1	2,3	2,4	1,7		1,8
ISCED 1A							27,6	4,0
ISCED 2B	31,1	16,9	11,1	8,8	8,4	31,5	30,2	20,0
ISCED 2A	2,3	2,3	2,9	3,1	3,9	11,6		3,5
ISCED 3B	40,0	48,9	50,4	48,2	43,0	19,8		36,2
ISCED 3A	0,9	0,9	1,4	2,0	2,7	16,9		3,1
ISCED 4A	1,4	1,6	3,3	6,1	8,0	2,4		3,2
ISCED 5B	6,4	9,3	10,0	11,1	8,5	3,1		7,0
ISCED 5A	4,7	9,4	12,8	13,6	19,0	11,8		9,7
ISCED 6	0,9	1,5	1,8	1,8	1,4	0,1		1,1
entfällt	10,0	7,1	4,2	3,0	2,6	1,1	22,6	7,6
Gesamt	100,0	100,0	100,0	100,0	100,0	100,0	100,0	100,0
N	94827	64570	70222	82251	60432	57548	73023	502873

Tabelle 51: Schulische und berufliche Bildung, Mikrozensus 2004

Schul. Bildung	Berufliche Bildung									Gesamt
	Entf.	kein berufl. Ab.	o.A. ob berufl. Ab.	o.A. zur Art d. berufl. Ab.	Anlern- ausb./ Prakt./ BVJ	Lehrausb./ Berufs- fachsch.	Meister/ Tech./ Verw.- FH	FH/ UNI	Promo- tion	
entfällt	49445	0	0	0	0	0	0	0	0	49445
kein Schulab.	0	8159	362	35	616	744	77	115	5	10113
o.A. ob Schulab.	0	181	24091	85	658	326	123	436	11	25911
o.A. zur Art des SA	0	293	1535	407	251	585	264	741	56	4132
HS/V5/ Kl. 5-10	21607	61940	3381	1856	7062	101405	9704	0	0	206955
RS/POS	0	7944	942	1911	6394	74807	15002	0	0	107000
FHR/ABI/ Kl. 11-13	0	11005	1089	1430	1981	15834	10161	49471	5322	96293
Gesamt	71052	89522	31400	5724	16962	193701	35331	50763	5394	499849

Tabelle 52: ISCED-Skala nach Altersgruppen, Mikrozensus 2004, Spaltenprozent

Alter 2004 (in Jahren)	über 65	55-64	45-54	35-44	25-34	15-24	unter 15	Gesamt
ISCED 0							19,3	2,7
ISCED 1B	1,9	2,0	2,0	2,3	2,5	1,4		1,7
ISCED 1A							28,2	4,0
ISCED 2B	31,0	15,9	11,0	8,6	8,5	31,4	30,4	20,0
ISCED 2A	2,3	2,5	2,8	3,1	3,7	11,6		3,4
ISCED 3B	39,4	48,3	49,2	47,4	41,9	19,3		35,6
ISCED 3A	0,9	,9	1,5	2,0	2,9	16,8		3,1
ISCED 4A	1,3	1,7	3,4	6,2	8,1	2,3		3,2
ISCED 5B	6,5	9,1	10,3	11,1	8,6	3,3		7,1
ISCED 5A	5,3	10,2	13,2	13,8	19,4	12,6		10,2
ISCED 6	0,9	1,5	1,7	1,8	1,4	0,1		1,1
entfällt	10,4	7,8	4,8	3,8	3,1	1,3	22,1	8,0
Gesamt	100,0	100,0	100,0	100,0	100,0	100,0	100,0	100,0
N	97677	63436	70647	81551	57886	57600	71052	499849

6. Literatur

- Braun, M./Müller, W., 1997: Measurement of Education in Comparative Research. *Comparative Social Research* 16: 163-201.
- Emmerling, D./Riede, T., 1997: 40 Jahre Mikrozensus. *Wirtschaft und Statistik* 3/1997: 160-174.
- Frenzel, H. J./Nau, A./Schimpl-Neimanns, B., 1995: 1% Stichprobe der Volks- und Berufszählung 1970. Codebuch und Grundauszählung. ZUMA, Mannheim.
- Führ, C./Furck, C.L., 1998: Handbuch der deutschen Bildungsgeschichte. Band VI. 1945 bis zur Gegenwart. 2 Bände. München: Verlag C.H. Beck.
- Hoffmeyer-Zlotnik, J.H.P./Wolf, C., 2003: *Advances in Cross-National Comparison*. New York: Kluwer Academic/Plenum Publishers.
- Kazemzadeh, F., 1997: Die ISCED-Taxonomie und die OECD-Bildungsindikatoren: Zwei Beiträge zum internationalen Bildungsvergleich. HIS-Kurzinformation A3/97. Hannover.
- KMK [Sekretariat der Ständigen Konferenz der Kultusminister der Länder in der Bundesrepublik Deutschland], 2001: Grundstruktur des Bildungswesens in der Bundesrepublik Deutschland. Diagramm 1999 für Faltblatt, Sonderdruck und Download. Bonn. URL: www.kmk.org/doku/ddiagr.doc
- König, W./Lüttinger, P./Müller, W., 1987: Eine vergleichende Analyse der Entwicklung und Struktur von Bildungssystemen. Methodologische Grundlagen und Konstruktion einer vergleichbaren Bildungsskala. CASMIN-Projekt. Arbeitspapier Nr.12.
- Lechert, Y./Schroedter, J. H./Lüttinger, P., 2006: Die Umsetzung der Bildungsskala CASMIN für die Volkszählung 1970, die Mikrozensus-Zusatzerhebung 1971 und die Mikrozensus 1976-2004. ZUMA-Methodenbericht (im Erscheinen).
- Lipsmeier, A., 1998: Berufsbildung. S. 447-494 in: Führ, C./Furck, C.L., Handbuch der deutschen Bildungsgeschichte. Band VI. München: C.H. Beck Verlag.
- Lüttinger, P.; Riede T., 1997: Der Mikrozensus: amtliche Daten für die Sozialforschung. ZUMA-Nachrichten 41: 19-43.
- Lüttinger, P./König, W., 1988: Die Entwicklung einer international vergleichbaren Klassifikation für Bildungssysteme. ZUMA-Nachrichten22: 1-14.
- Riede, T./Emmerling, D., 1994: Analysen zur Freiwilligkeit der Auskunftserteilung im Mikrozensus. Sind Stichprobenergebnisse bei freiwilliger Auskunftserteilung verzerrt? *Wirtschaft und Statistik* (9): 733-742.
- Schimpl-Neimanns, B., 1998: Analysemöglichkeiten des Mikrozensus. ZUMA-Nachrichten 42: 91-119.

- OECD 1999: Classifying Educational Programmes. Manual for ISCED-97. Implementation in OECD Countries. 1999 Edition. URL: www.staffs.ac.uk/institutes/access/docs/OECD-education-classifications.pdf
- Oelkers, J. 1998: Schulen und Hochschulen. S. 245-446 in: Führ, C./Furck, C.L., Handbuch der deutschen Bildungsgeschichte. Band VI. München: C.H. Beck Verlag.
- Statistisches Bundesamt 2004: Demographische Standards Ausgabe 2004. Eine gemeinsame Empfehlung des Arbeitskreises Deutscher Markt und Sozialforschungsinstitute e. V. (ADM), der Arbeitsgemeinschaft Sozialwissenschaftlicher Institute e.V. (ASI) und des Statistischen Bundesamtes. URL: www.gesis.org/Methodenberatung/Untersuchungsplanung/Standarddemografie/dem_standards/demsta2004.pdf
- Statistisches Bundesamt, 2003: Leben und Arbeiten in Deutschland – Ergebnisse des Mikrozensus 2002. URL: www.destatis.de/download/d/veroe/mikro/mikro02.pdf
- United Nations Educational, Scientific and Cultural Organization 1997: International Standard Classification of Education ISCED 1997. URL: http://www.uis.unesco.org/TEMPLATE/pdf/isced/ISCED_A.pdf
- United Nations Educational, Scientific and Cultural Organization 1999: Operational Manual for ISCED-1997. URL: www.unesco.org/education/information/nfsunesco/doc/isced_1997.htm

ANHANG

I. Übersicht der Bildungsvariablen

Die folgende Übersicht gibt ausschließlich Auskunft über die Variablennamen der Bildungsangaben in den verschiedenen Datensätzen. Inhaltlich können sich Variablen, die in verschiedenen Erhebungsjahren den gleichen Variablennamen haben, unterscheiden. Diese Unterschiede, die hier nicht dargestellt sind, können sich auf die Freiwilligkeit der Beantwortung der Frage, das Variablenlabel oder Values und Value Labels beziehen.

Inhalt der Variable	Mikrozensus															MZU 1971	VZ 1970
	2004	2003	2002	2001	2000	1999	1998	1997	1996	1995	1993	1991	1989	1976	1982		
Kindergarten/-krippe/-hort	EF70									-						-	-
Gegenwärtiger Schulbesuch	EF71									-						-	-
Art der besuchten Schule	EF74	EF72						EF56				EF33		-	V17		
Allgemeiner Schulabschluss vorhanden	EF258	EF286						EF59			-			-	-		
Höchster/Letzter allgemeiner Schulabschluss	EF259	EF287						EF121				EF78		V9	V18-V24		
Beruflicher Ausbildungs- oder (Fach-)Hochschulabschluss vorhanden	EF260	EF288				EF289				-						-	-
Höchster/Letzter beruflicher Ausbildungs- oder (Fach-)Hochschulabschluss	EF261	EF289				EF290				EF122				EF79		V12	V51-V57

Erläuterung: EF = Eingabefeld (Variablenbezeichnung)

II. Detaillierte Übersicht der Bildungsvariablen der Volkszählung 1970, der Mikrozensus-Zusatzerhebung 1971 und den Mikrozensen 1976-87

	VZ 1970	MZU 1971	MZ 1976,78,80,82,85,87 (ZUMA-Files)
Art der besuchten Schule	V17	-	-
	0 M keine Antwort/keine Angabe		
	1 Volksschule		
	2 Berufsschule		
	3 Realschule		
	4 Gymnasium		
	5 Berufsfach-/Fachschule		
	6 Ingenieurschule		
7 Hochschule			
Allg. Schulabschluss vorhanden	-	-	-
Allg. Schulabschluss	V18-V24 (dichotome Variablen: ja/nein)	V9	V7
	V18 Volksschule	1 Volksschule ohne Abschluss	1 Volks-/Hauptschulabschluss
	V19 Berufsschule	2 Volksschule	2 Realschulabschluss (Mittlere Reife)
	V20 Mittlere Reife	3 Berufsschule	3 Fachhochschulreife
	V21 Abitur	4 Mittlere Reife	4 Abitur (Hochschulreife)
	V22 Berufsfachschule	5 Abitur	5 Angabe fehlt
	V23 Ingenieurschule	6 Technikerschule	6 Entfällt
	V24 Hochschule	7 Sonstige Berufsfach- oder Fachschule ²⁸	
		8 Ingenieurschule	
		9 Universität oder Hochschule	
		10 Schule wird noch besucht (kein Abschl. angegeben)	
		11 Fehlender Wert	
		12 Fehlender Wert	

²⁸ Inkl. Verwaltungsfachhochschulen, Lehrerseminare, Post-, Sparkassen-, Polizei- und Bundeswehrfachschulen (Erläuterungen für den Interviewer).

	VZ 1970	MZU 1971	MZ 1976,78,80,82,85,87 (ZUMA-Files)
Beruf. Ausbildungsabschluss	V51,52,54,55,56,57 (dichotome Variablen: ja/nein)	V12 (Lehre)	V8
	V51 Praktische Berufsausbildung V52 Anzahl Jahre praktische Berufsaus. V54 Abschluss Technikerschule V55 Abschluss Berufsfach-/Fachschule ²⁹ V56 Abschluss Ingenieurschule V57 Abschluss Hochschule ³⁰	1 Nein 2 kaufm., Verw. Lehre 3 gewerbliche Lehre 4 hauswirtschaftliche, landwirtschaftl. Lehre	1 keinen beruflichen Ausbildungsabschluss 2 Lehr-/Anlernausbildung oder Berufsfachschulabschluss 3 Berufliches Praktikum 4 Meister, Techniker oder Fachschulabschluss 5 Fachhochschule (auch Ingenieurschule) ³¹ 6 Hochschulabschluss 7 M Angabe fehlt 8 M Entfällt

²⁹ Inkl. Fachschulen (und Fachhochschulen) für Verwaltung und Wirtschaft, Bundeswehr, Polizei, Bundesbahn und Bundespost (Hinweis zu den Fragen im Personenfragebogen)

³⁰ Inkl. Lehrerseminare und Lehrerbildungsanstalten (Hinweis zu den Fragen im Personenfragebogen)

³¹ Umfasst frühere Ingenieurschulen und Höhere Fachschulen, deren Besuch die Fachhochschulreife voraussetzt. Ebenso Höhere Fachschulen für Sozialwesen, Sozialpädagogik, Wirtschaft usw.

III. Detaillierte Übersicht der Bildungsvariablen der Mikrozensus 1989, 1991, 1993 und 1995

	MZ 1995	MZ 1993	MZ 1991	MZ 1989
Art der besuchten Schule	EF56	EF56	EF56	EF56
	0 Kindergarten, Kinderkrippe, Kinderhort 1 Allgem. bild. Schule: Kl. 1-4 2 Allgem. bild. Schule: Kl. 5-10 3 Allgem. bild. Schule: Kl. 11-13 4 Berufliche Schule 5 Fachhochschule 6 Hochschule M8 ohne Angabe, entfällt 9 Kinderhort und Klassenstufe 1-4	1 Kindergarten, Kinderkrippe, Kinderhort 2 Allgem. bild. Schule: Kl. 1-4 3 Allgem. bild. Schule: Kl. 5-10 4 Allgem. bild. Schule: Kl. 11-13 5 Berufliche Schule 6 Fachhochschule 7 Hochschule 8 Hort und Klassen 1-4 M9 Angabe fehlt, entfällt	1 Kindergarten, Kinderhort 2 Grund-, Haupt-, Volksschule 3 Realschule, Berufsaufbauschule 4 Gymnasium, Fachoberschule 5 Integrierte Gesamtschule 6 Berufsfachschule/Berufsgrundbildungs-, Berufsvorbereitungsjahr 7 Fachschule 8 Fachhochschule 9 Hochschule 10 Berufsschule M99 Angabe fehlt, entfällt	
Allg. Schulabschluss vorhanden	EF59 (FB)	EF59 (FB)		-
	M0 ohne Angabe, entfällt 1 ja 9 nein	1 Ja 2 Nein M8 ohne Angabe M9 Entfällt, ohne Angabe*		-

Abkürzung: FB = freiwillige Beantwortung

*) Die zusammengefasste Kategorie gibt es nur im Mikrozensus 1991 (MZ 1993: Entfällt)

	MZ 1995	MZ 1993	MZ 1991	MZ 1989
Höchster allg. Schulabschluss	EF121 (FB)	EF121 (FB)		EF121
	1 Haupt-/Volksschulabschluss 2 Realschulabschluss (Mittlere Reife) 3 polytechnischen Oberschule der DDR 4 Fachhochschulreife 5 Hochschulreife (Abitur) M9 ohne Angabe, entfällt (noch nicht schulpflichtige Kinder, Schüler in Erstausbildung und Personen ohne Schulabschluss)	1 Haupt-/Volksschulabschluss 2 Realschulabschluss (Mittlere Reife oder gleichwertiger Abschluss) 3 Abschluss der allg. bild. polytechnischen Oberschule in der ehemaligen DDR 4 Fachhochschulreife 5 Allgemeine oder fachgebundene Hochschulreife (Abitur/Fachabitur) M8 Angabe fehlt M9 Entfällt (nur noch nicht schulpflichtige Kinder, Schüler in Erstausbildung und Personen ohne Schulabschluss)	1 Haupt-/Volksschulabschluss 2 Realschulabschluss (Mittlere Reife oder gleichwertiger Abschluss) 3 Fachhochschulreife 4 Allgemeine oder fachgebundene Hochschulreife (Abitur/Fachabitur) M8 Angabe fehlt M9 Entfällt	
Höchster berufl. Ausbildungs- oder Hochschul-/ Fachhochschulabschluss	EF122 (FB)	EF122 (FB)		EF122
	1 Kein berufl. Ausbildungsabschluss 2 Abschluss einer Lehr-/Anlernausbildung 3 berufliches Praktikum 4 Meister/Techniker 5 Fachschule der DDR 6 Fachhochschule, Ingenieurschule ³² 7 Hochschule M9 ohne Angabe, entfällt	1 Kein berufl. Ausbildungsabschluss 2 Abschluss einer Lehr-/Anlernausbildung oder gleichwertiger Berufsfachschulabschluss 3 berufliches Praktikum 4 Meister-/Techniker- oder gleichwertiger Fachschulabschluss 5 Abschluss der Fachschule in der ehemaligen DDR 6 Fachhochschulabschluss, auch Ingenieurschulabschluss ³³ 7 Hochschulabschluss M8 Angabe fehlt M9 Entfällt, ohne Angabe [o.A. nur bei 1991]	1 Kein berufl. Ausbildungsabschluss 2 Abschluss einer Lehr-/Anlernausbildung oder gleichwertiger Berufsfachschulabschluss 3 berufliches Praktikum 4 Meister-/Techniker- oder gleichwertiger Fachschulabschluss 5 Fachhochschulabschluss, auch Ingenieurschulabschluss ³⁴ 6 Hochschulabschluss M8 Angabe fehlt M9 Entfällt	

³² MZ 1995: Inkl. Verwaltungsfachhochschulen (vgl. Interviewerhandbuch 1995: 49).

³³ MZ 1993: Inkl. Verwaltungsfachhochschulen (vgl. Interviewerhandbuch 1993: 69).

³⁴ Inkl. Verwaltungsfachhochschule. Diese Information kann dem Interviewerhandbuch nur indirekt entnommen werden, durch Verweis S. 21 auf Erläuterungen zu Frage 2/31. Diese Erläuterungen beziehen sich auf den gegenwärtigen Schulbesuch. S.18 wird unter Fachhochschulen auch die Verwaltungsfachhochschule genannt.

IV. Detaillierte Übersicht der Bildungsvariablen der Mikrozensus 1996-2004

	MZ 2004	MZ 2003	MZ 2002	MZ 2001	MZ 2000	MZ 1999	MZ 1998	MZ 1997	MZ 1996
Kindergarten, -krippe, -hort	EF70		EF70	EF70	EF70	EF70	EF70	EF70	EF70
	M 0 Entfällt (Personen, 15 Jahre und älter) 1 Ja 8 Nein 9 Angabe fehlt								
Gegenwärtiger Schulbesuch	EF71		EF71	EF71	EF71	EF71	EF71	EF71	EF71
	1 Ja 8 Nein								
Art der be- suchten Schule	EF74		EF72	EF72	EF72	EF72	EF72	EF72	EF72
	0 Entfällt 1 Allg. bild. Schule: Klasse 1-4 2 Allg. bild. Schule: Klasse 5-10 3 Allg. bild. Schule: Klasse 11-13 4 Berufliche Schule: Berufsschule, Berufsgrundbildungsjahr oder Berufsfachschule, die einen Berufsabschluss vermittelt, 1-jährige Schule des Gesundheitswesens 5 Berufsvorbereitungsjahr 6 Berufl. Schule, die einen mittleren Abschluss vermittelt (z.B. RS-Ab.) 7 Berufliche Schule, die die Fachhoch- schul-/Hochschulreife vermittelt 8 Fachschule, Fach-/Berufsakademie, 2- oder 3-jährige Schule des Gesundheitswesens 9 Verwaltungsfachhochschule 10 Fachhochschule 11 Universität (wissenschaftl. Hoch- schule, auch Kunsthochschule) 12 Promotionsstudium 99 Ohne Angabe		M0 Entfällt 1 Klassenstufe 1-4 an Allgemeinbildender Schule 2 Klassenstufe 5-10 an einer Allgemeinbildenden Schule 3 Klassenstufe 11-13 (Gym. Oberstufe) an einer Allgemeinbildenden Schule 4 Berufliche Schule 5 Fachhochschule 6 Hochschule 9 keine Angabe						

	MZ 2004	MZ 2003	MZ 2002	MZ 2001	MZ 2000	MZ 1999	MZ 1998	MZ 1997	MZ 1996
Allg. Schulabschluss vorhanden	EF258 (FB 51+)		EF286 (FB 51+)						
	M0	Entfällt (Pers. <15 J.)							
	1	Ja							
	8	Nein							
	9	Angabe fehlt							
Höchster allg. Schulabschluss	EF259 (FB 51+)		EF287 (FB 51+)	EF287 (FB 51+)	EF287 (FB 51+)	EF287 (FB 51+)	EF287 (FB 51+)	EF287 (FB 51+)	EF287 (FB 51+)
	M0	Entfällt (Kinder <15 J., Schüler an allg. Schulen)							
	1	Haupt-/Volksschulabschluss							
	2	POS (Abschluss der allgemein bildenden polytechnischen Oberschule in der ehem. DDR)							
	3	Realschulabschluss							
	4	Fachhochschulreife							
	5	Abitur/Fachabitur							
	9	Angabe fehlt							
Berufl. Ausbildungs- oder Hochschul-/FH-abschluss vorhanden?	EF260 (FB 51+)		EF288 (FB 51+)	EF288 (FB 51+)	EF288 (FB 51+)	EF288 (FB 51+)	EF289 (FB 51+)	EF289 (FB 51+)	EF289 (FB 51+)
	M0	Entfällt (Pers. < 15 J.)							
	1	Ja							
	8	Nein							
	9	Angabe fehlt							

Abkürzung: FB 51+ = freiwillige Beantwortung für Personen, die 51 Jahre oder älter sind

	MZ 2004	MZ 2003	MZ 2002	MZ 2001	MZ 2000	MZ 1999	MZ 1998	MZ 1997	MZ 1996
Höchster berufl. Ausbildungs- oder Hochschul- / Fachhochschulabschluss	EF261 (FB 51+)		EF289 (FB 51+)	EF289 (FB 51+)	EF289 (FB 51+)	EF289 (FB 51+)	EF290 (FB 51+)		
	M0 Entfällt (Kinder <15 Jahre)			M0 Entfällt (Kinder <15 J.; Code 8;9 in 288)			M0 Entf. (Kinder <15 J.)		
	1 Anlernausbildung oder berufliches Praktikum			1 Anlernausbildung/berufl. Praktikum			1 Anlernausbildung./Berufliches Praktikum		
	2 Berufsvorbereitungsjahr			2 Berufsvorbereitungsjahr			2 Lehrausbildung oder gleichwertiger Berufsfachschulabschluss		
	3 Lehrausbildung; Vorbereitungsdienst (mittlerer Dienst öffentl. Verwaltung)			3 Lehrausbildung; Vorbereitungsdienst (mittlerer Dienst öffentl. Verwaltung)			3 Meister, Techniker oder gleichwert. Fachschulabschluss		
	4 Berufsqualifizierender Abschluss an einer Berufsfachschule/Kollegschule, Abschluss einer 1-jährigen Schule des Gesundheitswesens			4 Berufsfachschule			4 Fachschule ehem. DDR		
	5 Meister-/Techniker- oder gleichwertiger Fachschulabschluss, Abschluss einer 2- oder 3-jährigen Schule des Gesundheitswesens, Abschluss einer Fach- oder einer Berufsakademie			5 Meister-/Techniker-/ gleichwert. Fachschulabschluss ³⁵			5 Fachhochschule (auch Ingenieurschule) ³⁶		
	6 Abschluss der Fachschule in der ehem. DDR			6 Abschl. Fachschule DDR			6 Hochschule		
	7 Verwaltungsfachhochschule			7 Fachhochschulabschluss (auch Ingenieurschulab.; ohne Verwaltungsfachhochschule)			9 Angabe fehlt		
	8 Fachhochschulabschluss (auch Ingenieurschulab.; ohne Verwaltungsfachhochschule)			8 Hochschulabschluss					
	9 Hochschulabschluss			9 Promotion					
	10 Promotion			99 ohne Angabe					
	99 ohne Angabe								

³⁵ MZ 1999; 2000, 2001: Inkl. Verwaltungsfachhochschulen

³⁶ MZ 1996, 1997, 1998: Inkl. Verwaltungsfachhochschulen